



MTS
MASTER TECH & SYSTEMS

2025

CATALOG

- **Mold Components
(Standard & Customizable)**
- **Grinding round bars**
- **Special Steel**

ชิ้นส่วนแม่พิมพ์
เหล็กเกรดพิเศษ
เหล็กเจียรนัยผิวสำเร็จรูป



02-756-0000

MasterTech

@mts-th





MTS
MASTER TECH & SYSTEMS

บริษัท มาสเตอร์เทค แอนด์ ซิสเต็มส์ จำกัด

Master Tech & Systems Co., Ltd.

บริษัท มาสเตอร์เทค แอนด์ ซิสเต็มส์ จำกัด

ก่อตั้งขึ้นเมื่อปี พ.ศ. 2539 เกิดมาจากรากฐานประสบการณ์ในการดำเนินธุรกิจด้านอุตสาหกรรมแม่พิมพ์มาเป็นเวลานาน บริษัทฯ เป็น “ศูนย์รวมสินค้าครบวงจรที่รองรับอุตสาหกรรมการผลิตแม่พิมพ์คุณภาพสูง” บริษัทฯ นำเข้า และ จัดจำหน่ายเหล็กที่ใช้เป็นวัตถุดิบในการผลิตแม่พิมพ์พลาสติก ชิ้นส่วนแม่พิมพ์พลาสติก และ ชิ้นส่วนแม่พิมพ์บีมโลหะ โดยมีสต็อกสินค้าเพื่อรองรับการใช้งานพร้อมทั้งบริการจัดส่งสินค้าอย่างรวดเร็ว บริษัทฯ มีทีมงานขายที่มีประสบการณ์ และ การบริการหลังการขายที่ครบครัน เพื่อตอบสนองความต้องการของลูกค้า

“Service customer by good quality is my duty”

ปี พ.ศ. 2517 ก่อตั้ง ห้างหุ้นส่วนจำกัด ศิริธนาศาสตร์

ปี พ.ศ. 2529 ก่อตั้ง บริษัท โมโนสตีล จำกัด

ปี พ.ศ. 2539 เปลี่ยนชื่อจาก บริษัท โมโนสตีล จำกัดเป็น บริษัท มาสเตอร์เทค แอนด์ ซิสเต็มส์ จำกัด

บริษัทฯ ได้ขยายงานสู่อุตสาหกรรมการผลิต โดยการร่วมทุน กับบริษัทผู้ผลิตชิ้นส่วนแม่พิมพ์ที่สำคัญจากประเทศญี่ปุ่น ก่อตั้งโรงงานผลิตในประเทศไทย คือ **บริษัท ทรีไบรท์ เอ็นจิเนียริ่ง (ประเทศไทย) จำกัด ในปี พ.ศ. 2532** ตั้งอยู่ที่จังหวัดฉะเชิงเทรา และ ได้ก่อตั้งบริษัทร่วมทุนกับผู้ผลิตจากประเทศญี่ปุ่นเพิ่มคือ **บริษัท ทรีไบรท์ แมบูแฟกเจอริ่ง แอนด์ ซัพพลาย จำกัด ในปี พ.ศ. 2548** เพื่อรองรับการขยายตัวของตลาดอย่างต่อเนื่อง

Master Tech & Systems Co., Ltd. was found in 1996. It was derived from the experience in doing business from mold and die for a long time. The company is “a complete one stop center to support high quality mold and die.” It is a distributor for steels the raw materials to make mold and die mold and die components that are imported mainly from Japan.

The company is distributor with stock in trade to support the Customer requirements and provides for a fast deliver service of goods to customers.

“Service customer by good quality is my duty”

1974 Sirithanasart Partnership was found.

1986 Mono Steel Co., Ltd. was found.

1996 Mono Steel Co., Ltd. was changed to Master Tech & System Co., Ltd.

and expanded to manufacturing industry by a joint venture and cooperation with an important Japanese mold and die parts manufacturer which had established a manufacturing plant in Thailand. That is **Three Bright Engineering (Thailand) Co., Ltd.** found in 1989, located at Chacheongsao. In 2005 another additional joint venture with Japanese manufacturing company was set up as **Three Bright Manufacturing and Supply Co., Ltd.** to support the continuous and expandable market.



**“เรามุ่งมั่นผลิตชิ้นส่วนแม่พิมพ์
ด้วยวัตถุดิบที่มีคุณภาพ
ความแม่นยำทันทานสูง
พร้อมบริการส่งมอบสินค้าที่รวดเร็ว”**

รับผลิตงานชิ้นส่วนแม่พิมพ์ตามแบบ



- เริ่มจากการส่งแบบงานเพื่อขอใบเสนอราคา
- Confirm สั่งซื้อสินค้า พร้อมแบบแบบงาน เพื่อเข้าสู่กระบวนการผลิต
- กระบวนการตรวจสอบ (QC) มั่นใจในคุณภาพของสินค้า ผ่านการตรวจสอบด้วยเครื่อง Inspection ที่มีความแม่นยำสูง
- กระบวนการจัดส่งสินค้า ชุบน้ำมันก่อนแพ็คจัดส่งสินค้า เพื่อให้มั่นใจว่าสินค้าจะถึงลูกค้าอย่างมีคุณภาพ

จำหน่ายเหล็ก เพล่าเจียรนัยสำเร็จรูป

- ✔ SK4
- ✔ S45C
- ✔ SUJ2
- ✔ SCM440
- ✔ SUS303
- ✔ SUS304



Contents

สารบัญ

A หมวดอะไหล่แม่พิมพ์พลาสติก

Standard Components for Plastic Mold

1 - 62



Guide Pins		Guide Pins		Guide Pins		Guide Pins	
สลักนำมีป่า		สลักนำมีป่าสองตอน		สลักนำมีป่า		สลักนำ	
GPA	P2	GPB	P2	GPJL	P3	GPOL	P3



Guide Pins		Guide Pins		Guide Bushes		Guide Bushes	
สลักนำ		สลักนำมีป่า		ปลอกนำมีป่า		ปลอกนำไม่มีป่า	
GPJL	P4	GPOL	P4	BA / GBAM	P5	BB / GBBM	P5



Guide Bushes		Guide Bushes		Oil Free Guide Bushes		Oil Free Guide Bushes	
ปลอกนำมีป่าแบบมีร่องน้ำมัน		ปลอกนำไม่มีป่าแบบมีร่องน้ำมัน		ปลอกนำไม่ใช้น้ำมันมีป่า		ปลอกนำไม่ใช้น้ำมันไม่มีป่า	
GBHE	P6	GBSE	P6	GBHDZ	P7	GBSDZ	P7



Ejector Guide Bushes		Ejector Guide Bushes		Ejector Guide Bushes		Oil Free Ejector Guide Bushes	
ปลอกนำอีเจ็คเตอร์		ปลอกนำอีเจ็คเตอร์		ปลอกนำอีเจ็คเตอร์		ปลอกนำอีเจ็คเตอร์ไม่ใช้น้ำมัน	
EGBH	P8	EGB	P8	EGBN	P9	EGBZ	P9



Ejector Guide Pins		Ejector Guide Pins		Ejector Guide Pins		Ejector Guide Pins	
อีเจ็คเตอร์ไกด์พิน		อีเจ็คเตอร์ไกด์พิน		อีเจ็คเตอร์ไกด์พิน		อีเจ็คเตอร์ไกด์พิน	
EGH	P10	EGHC	P10	EGPP	P11	EGPD	P11

A หมวดอะไหล่แม่พิมพ์พลาสติก

Standard Components for Plastic Mold

1 - 62



Bolts For Ejector Plate		Support Pillars		Support Pins		Support Pins	
สลักสำหรับชุดแผ่นเพลทเข็มกระทุ้ง		เสาซัพพอร์ต		ซัพพอร์ตพิน		ซัพพอร์ตพิน	
EPB	P12	SPL	P12	SPP	P13	SPP-OC	P13



Stop Ring / Stop Pin		Return Pins		Angular Pins		Angular Pins	
แหวนสต๊อป / สต๊อปพิน		เข็มกระทุ้งกลับ		แองกูล่าพิน		แองกูล่าพิน	
STR / STPN	P14	RPH / RP8TH	P14	AP	P15	APU	P15



Leader Pins For Rubber Mold		Leader Pins For Rubber Mold		Leader Bushes For Rubber Mold		Ejector Pins	
สลักนำแม่พิมพ์ยาง		สลักนำแม่พิมพ์ยาง		ปลอกนำแม่พิมพ์ยาง		เข็มกระทุ้ง SKD61	
GMT	P16	GMR	P16	GMB	P17	EPN / EPJ / EPS	P18



Ejector Pins		Ejector Pins		Ejector Pins		Ejector Pins	
เข็มกระทุ้ง SKH51		เข็มกระทุ้ง SKH51		เข็มกระทุ้ง SCM		เข็มกระทุ้ง	
EPH / EPHE-B / EPHS	P19	EPHJ / EPHJE / EPHJS	P19	EPCM	P20	Z-EPH-L	P20



Step Ejector Pins		Sleeve Ejector Pins		Flat Ejector Pins		Flat Ejector Pins	
เข็มกระทุ้งสองตอน		ปลอกกระทุ้ง		เข็มกระทุ้งแบน SKH51		เข็มกระทุ้งแบน SKD61	
ENS / EJS	P21	ESJ	P22	ERPH / ERJ	P23	ERNX	P24

Contents

สารบัญ

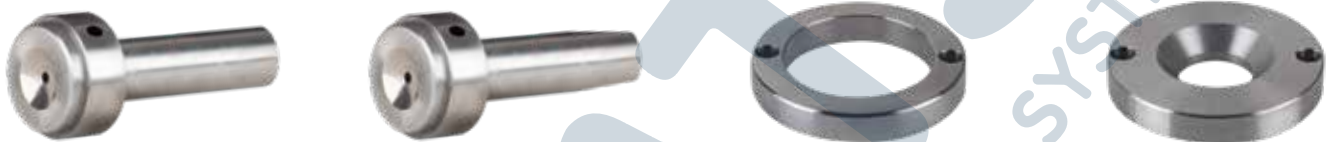
A หมวดอะไหล่แม่พิมพ์พลาสติก

Standard Components for Plastic Mold

1 - 62



Runner Lock Pins	Sprue Bushes	Sprue Bushes	Sprue Bushes
สลักล็อกกรีนเนอร์	หัวฉีด	หัวฉีด	หัวฉีด
RLR / RLRL P24	SB P25	SBBP / SBBK / SBBS P26	SBGP / SBGK / SBGS P26



Sprue Bushes	Sprue Bushes	Locating Rings	Locating Rings
หัวฉีด	หัวฉีด	แหวนรองหัวฉีด	แหวนรองหัวฉีด
SBSM / SBSD / SBSS P27	SBTM / SBTD / SBTS P27	LRA P28	LRB P28



Locating Rings	Plain Guide Rails	Plain Guide Rails	Taper Pins
แหวนรองหัวฉีด	ไกด์เรล	ไกด์เรลแบบมีร่องน้ำมัน	เทเปอร์พิน
LRK P28	GRS P29	GRSM P29	TPN / TPNV P30



Puller Bolts	Stop Bolts	Slide Adjustment Plates	Slide Adjustment Plates
พูลเลอร์โบลท์	สต๊อปโบลท์	แผ่นเพลทปรับสไลด์	แผ่นเพลทปรับสไลด์แบบมีร่องน้ำมัน
PBTN P31	STBG P31	SAS P32	SASM P32



Slide Adjustment Plates	Oil Free Slide Units	Oil Free Inclined Pin Holders	Slide Locks
แผ่นเพลทปรับสไลด์	ชุดสไลด์ออยฟรี	ชุดสไลด์ยึดพินเอียงออยฟรี	สไลด์ล็อก
SAPZ P32	SCZN P33	SCZNP P34	SLLK P34

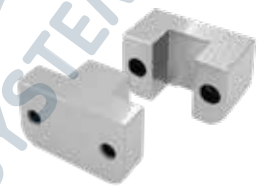
A หมวดอะไหล่แม่พิมพ์พลาสติก

Standard Components for Plastic Mold

1 - 62



Latch Locks		Taper Block Sets		Taper Block Sets		Tapered Block Sets	
ตัวล็อกแม่พิมพ์		ชุดเทเปอร์บล็อก		ชุดเทเปอร์บล็อก		ชุดเทเปอร์บล็อก	
DTP	P35	TBS	P36	TBSF	P37	SO2	P38



Side Locks		Side Straight Block Sets		Side Straight Block Sets		Positioning Straight Block Sets	
ตัวล็อกตำแหน่งแม่พิมพ์		ตัวล็อกตำแหน่งแม่พิมพ์		ตัวล็อกตำแหน่งแม่พิมพ์		ตัวล็อกตำแหน่งแม่พิมพ์	
PL	P38	TSSB	P39	TSSBN	P40	TTSB	P41



Positioning Block Sets		Roller Lock Sets		Magnet Lock Sets		Parting Lock Sets	
ตัวล็อกตำแหน่งแม่พิมพ์		ชุดล็อกโรลเลอร์		ชุดล็อกแม่เหล็ก		ชุดพาร์ทติ้งล็อก	
LBJX	P42	MPLK	P43	MLK	P44	PLS / PLL / PLM	P45



Parting Locks		Air Jet Valves		Cooling Plugs		Cooling Plugs	
พาร์ทติ้งล็อก		ตัวระบายอากาศ		ตัวอุดรูน้ำ		ตัวอุดรูน้ำ	
PL / PLO	P46	AJV	P46	CL	P47	JWP	P47



Date Inserts		Date Inserts		Date Inserts		Date Inserts	
ตัวขีดบอกวันที่ (แบบถอดใส่ไม่ได้)		ตัวขีดบอกวันที่ (แบบถอดใส่ได้)		ตัวขีดบอกวันที่ (แบบถอดใส่ได้)		ตัวขีดบอกวันที่	
DM□	P48	DT□	P48	DT□X	P48	DTBZ / DTEZ	P49

Contents

สารบัญ

A หมวดอะไหล่แม่พิมพ์พลาสติก

Standard Components for Plastic Mold

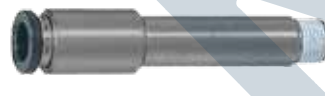
1 - 62



Recycle Mark	Mold Shot Counters	Mold Shot Counters	Mold Shot Counters
ตัวขี้ออกเครื่องหมายรีไซเคิล	ตัวนับจำนวนแม่พิมพ์	ตัวนับจำนวนแม่พิมพ์	ตัวนับจำนวนแม่พิมพ์
RM□□	P49	M-CVPL P50	M-CVR P50



Mold Shot Counters	Shim Plates	Fitting Joints	Fitting Joints
ตัวนับจำนวนแม่พิมพ์	แผ่นซิม	ข้อต่อตรง	ข้อต่องอ
M-RCCB P50	CS / SS P51	PC P52	PL P52



Fitting Joints	Fitting Joints	Fitting Joints	Fitting Joints
ข้อต่อตรง	ข้อต่อตรง	ข้อต่อตรง	ข้อต่อตรง
M-POC P53	M-POCL P53	M-KC P54	M-KOC P54



Fitting Joints	Fitting Joints	Fitting Joints	Fitting Joints
ข้อต่องอ	ข้อต่องอ	ข้อต่อตรง	ข้อต่อตรง
M-120KC P55	M-120KOC P55	M-KL P56	M-KH P56



Cooling Joints	Cooling Joints	Cooling Joints	Tapered Screw Conversion Plugs
ข้อต่อน้ำ	ข้อต่อทองเหลือง	ข้อต่อทองเหลือง	ข้อต่อแปลงเกลียว
JTW / JTWS P57	JEMF / JEMFR P57	JEMM / JEMMR P58	JEFS / JEFSS P58

A หมวดอะไหล่แม่พิมพ์พลาสติก

Standard Components for Plastic Mold

1 - 62



L-Shaped Swivel Joints		L-Shaped Swivel Joints		L-Shaped Swivel Joints		L-Shaped Swivel Joints	
ข้อต่อตัวแอล		ข้อต่อตัวแอล		ข้อต่อตัวแอล		ข้อต่อตัวแอล	
LSN	P59	LSNM	P59	LSNF	P60	LSNFM	P60



L-Shaped Swivel Joints		L-Shaped Swivel Joints	
ข้อต่อตัวแอล		ข้อต่อตัวแอล	
LSP	P61	LSPM	P61



MASTER TECH & SYSTEMS

Contents

สารบัญ

B หมวดอะไหล่แม่พิมพ์โลหะ

Standard Components for Press Dies

63 - 79



Guide Post Sets		Guide Post Sets		Ball Bearing Guide Post Sets		Ball Bearing Guide Post Sets	
ไกด์โพสต์		ไกด์โพสต์		ไกด์โพสต์แบบปลอกลูกปืนพลาสติก		ไกด์โพสต์แบบปลอกลูกปืนพลาสติก	
GPS	P64	GPSP	P65	GPSB	P66	GPBP	P67



Ball Bearing Guide Post Sets		Ball Bearing Guide Post Sets		Straight Punches		Straight Punches	
ไกด์โพสต์แบบปลอกลูกปืนพลาสติก		ไกด์โพสต์แบบปลอกลูกปืนพลาสติก		พินซ์ตรง SKD11		พินซ์ตรง SKH51	
GPF	P68	GFPF	P69	PD	P70	PH	P70



Stripper Guide Pins		Stripper Guide Pins		Stripper Guide Pins		Stripper Guide Pins	
สตริปเปอร์ไกด์พิน		สตริปเปอร์ไกด์พินแบบมีร่องน้ำมัน		สตริปเปอร์ไกด์พิน		สตริปเปอร์ไกด์พินแบบมีป่า	
SGPH	P71	SGOH	P71	SGPWS	P72	SGPWH	P72



Stoppers For Ball Cages		Clamps For Stripper Guide Pins		Stripper Guide Bushings		Stripper Guide Bushings	
สต๊อปเปอร์สำหรับปลอกลูกปืน		แคลมป์สำหรับสตริปเปอร์ไกด์พิน		สตริปเปอร์ไกด์บุชชิ่ง		สตริปเปอร์ไกด์บุชชิ่ง	
SSTK	P73	FCLP	P73	SGBA	P74	SGBH	P74

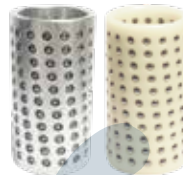


Stripper Guide Bushings		Stripper Guide Bushings		Stripper Guide Bushings		Stripper Guide Bushings	
สตริปเปอร์ไกด์บุชชิ่ง		สตริปเปอร์ไกด์บุชชิ่ง		สตริปเปอร์ไกด์บุชชิ่ง		สตริปเปอร์ไกด์บุชชิ่ง	
SGBL	P74	SGBT	P74	SGBBW	P75	SGBBS	P75

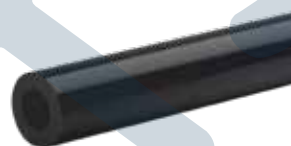
B หมวดอะไหล่แม่พิมพ์โลหะ

Standard Components for Press Dies

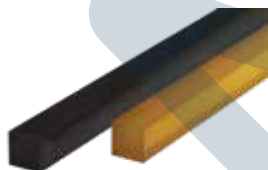
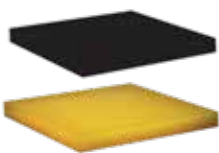
63 - 79



Stripper Guide Bushings		Ball Cages		Ball Cages		Ball Cages	
สตริปเปอร์ไกด์บุชซิ่ง		ปลอกลูกปืนอลูมิเนียม / เรซิน		ปลอกลูกปืนอลูมิเนียม / เรซิน		ปลอกลูกปืนทองเหลือง	
SGBBH	P75	MBSH / MBJH	P76	MBS / MBJ	P76	EMBS	P77



Urethanes		Urethane		Urethane		Urethane	
ยูรีเทนแท่งกลมสีเหลือง (แบบมีรู)		ยูรีเทนแท่งกลมสีเหลือง (แบบตัน)		ยูรีเทนแท่งกลมสีดำ (แบบมีรู)		ยูรีเทนแท่งกลมดำ (แบบตัน)	
UTH	P78	UTS	P78	HUTH	P78	HUTS	P78



Urethane		Urethane	
ยูรีเทนแผ่น (สีดำ / สีเหลือง)		ยูรีเทนแท่งเหลี่ยม (สีดำ / สีเหลือง)	
UTE / HUTE	P79	UTP / HUTP	P79

Contents

สารบัญ

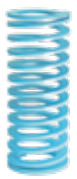
C หมวดสปริง

Die Springs

80 - 86



High Deflection Springs		High Deflection Springs		High Deflection Springs		Ultra High Deflection Springs	
สปริงสีขาว		สปริงสีม่วง		สปริงสีเขียวอ่อน		สปริงสีเขียวอ่อน	
TR	P81	TY	P81	MRS	P81	SWY	P82



Ultra Deflection Springs		High Deflection Springs		Medium Deflection Springs		Medium Deflection Springs	
สปริงสีฟ้าอ่อน		สปริงสีขาววงข้าง		สปริงสีส้ม		สปริงสีม่วงอ่อน	
SWU	P82	SWR	P82	SWS	P83	SWC	P83



Yellow Die Springs		Blue Die Springs		Red Die Springs		Green Die Springs	
สปริงสีเหลือง		สปริงสีน้ำเงิน		สปริงสีแดง		สปริงสีเขียว	
SWF	P84	SWL	P84	SWM	P85	SWH	P85



Brown Die Springs		Black Die Springs	
สปริงสีน้ำตาล		สปริงสีดำ	
SWB	P86	SWG	P86

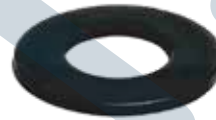
D หมวดสกรู

Screws

87 - 96



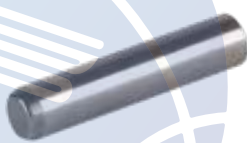
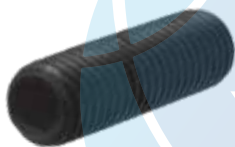
Eye Bolts		Hook (Plate Type)		Stripper Bolts		Stripper Bolts	
อายโบลท์		หูหัวแม่พิมพ์		สตรีปเปอร์โบลท์		สตรีปเปอร์โบลท์	
CHI	P88	CHP	P89	MSB	P90	MSBL	P90



Screw Plugs		Tapered Screw Plugs		Flat Washer		Spring Washer	
ปลั๊กอุด		ปลั๊กสกรูเทเปอร์		แหวนอีแปะ		แหวนสปริงใน	
MSW	P91	MSWT	P92	FW	P92	SW#1	P92



Spring Washer		Socket Head Cap Screws		Flat Head Socket Cap Screws		Nuts	
แหวนสปริงนอก		สกรูหัวจม		สกรูหัวจมเตเปอร์		หัวน็อตมิลด้า	
SW#2	P92	CB	P93	FB	P93	NUT	P94



Set Screws		Dowel Pins		Dowel Pins		Ball Plungers	
ตัวหนอนมิล		โตเวลพินแบบตัน		โตเวลพินแบบเกลียว		ลูกตันสปริง	
MSWJ	P94	MS	P95	MSTH	P95	BPJ	P96

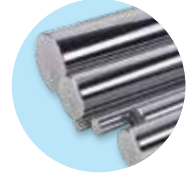
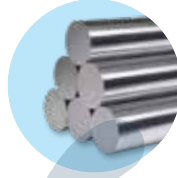
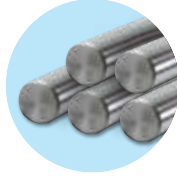
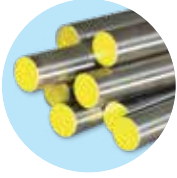


Ball Plungers	
ลูกตันสปริง	
BSJ	P96

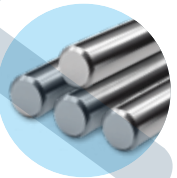
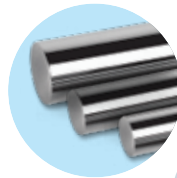
E หมวดเพลาลำเรือรูป

Linear Rods

97 - 101



Silver Steel Rod		Grinding Rod		Grinding Rod		Hardchrome Rod	
เพลาลำเรือรูป SK4		เพลาลำเรือรูป S45C		เพลาลำเรือรูป SCM440		เพลาลำเรือรูปโครม S45C	
SK4-G	P98	S45C-G	P98	SCM440-G	P99	S45C-HC	P99



Shaft		Centerless Grinding Bar		Centerless Grinding Bar	
เพลาลำเรือรูปโครม ชูบแข็ง SUJ2		เพลาลำเรือรูปสแตนเลส SUS303		เพลาลำเรือรูปสแตนเลส SUS304	
SUJ2-HC	P100	SUS303-G	P101	SUS304-G	P101

A

หมวดอะไหล่ แม่พิมพ์พลาสติก

Standard Components for Plastic Mold



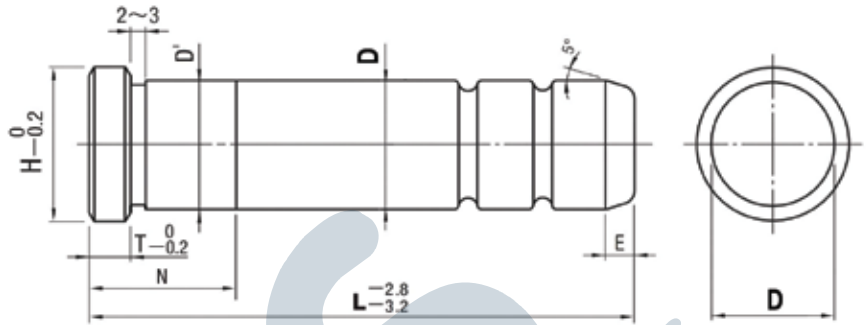
Guide Pins

สลักนำมีขา (GPA)



Code	GPA
Material	SCM415
Hardness	58 HRC ~

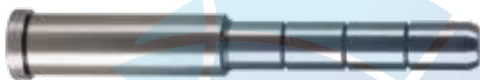
Order Code D x L
GPA 25 x 100



Code	D		D'		L	H	T	E
GPA	12	-0.005	12	+0.020	50 - 200	15	6	5
	16		16		50 - 300	20		
	18		18		50 - 300	23		
	20		20		50 - 350	25		
	25	-0.020	25	+0.005	50 - 350	30	8	
	30		30		50 - 350	35		
	35		35		55 - 400	40		
	40		40		130 - 450	45		

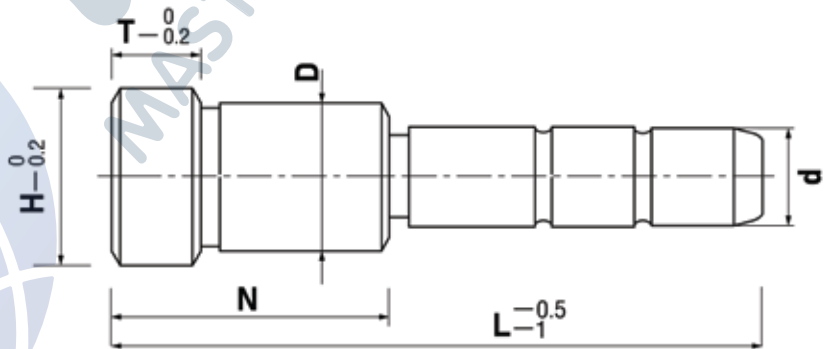
L	~ 50	55 - 95	100 - 130	135 - 160	165 - 220	225 ~
N	15	20	25	30	35	40

Guide Pins สลักนำมีขาสองตอน (GPB)



Code	GPB
Material	SUJ2
Hardness	58 HRC ~

Order Code d x L x N
GPB 25 x 100 x N30



Code	d		D		H	T	L	N
GPB	16	-0.016	25	+0.021	30	6	กำหนดตามแบบลูกก้า	กำหนดตามแบบลูกก้า
		-0.027						
	20	-0.020	30	+0.025	35	8		
			35		+0.009			
	30	-0.033	42	+0.030	47	10		
	35	-0.025	48		+0.009			
	40		-0.041	55	+0.011	61		
	50	-0.049	70	+0.030		76		
60	-0.030	80	+0.011	86	15			

หมายเหตุ ลูกก้าต้องกำหนดระยะ: N ตามขนาดที่ต้องการ (ระยะ: N ขึ้นอยู่กับความหนาของแผ่น Plate ที่นำสลักไปสวม)

Guide Pins สลักนำมีขา (GPJL)

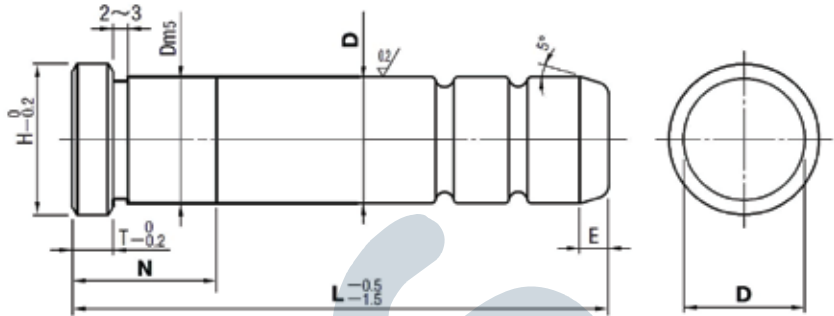
A

Standard Components
for Plastic Mold



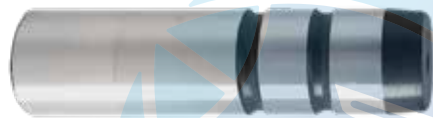
Code	GPJL
Material	SUJ2
Hardness	58 HRC~

Order Code D x L x N
GPJL 25 x 100 x N20



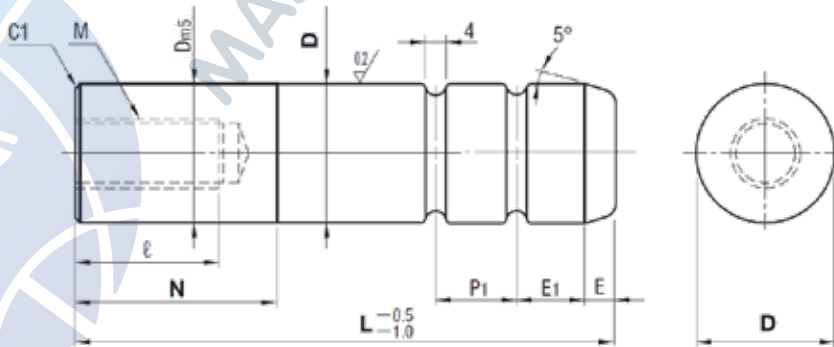
Code	D	Dm5	H	T	E	L	N		
GPJL	8	-0.015	8	+0.012	11	3	40 - 80	กำหนดตามแบบลูกก้ำ	
	10	-0.020	10	+0.006	13		5		40 - 80
	12	-0.020	12	+0.015	17		6		40 - 200
	13	-0.025	13	+0.007	18	40 - 200			
	16	-0.025	16	+0.007	21	40 - 250			
	20	-0.025	20	+0.017	25	5	50 - 300		
	25	-0.030	25	+0.008	30		50 - 350		
	30	-0.030	30	+0.020	35	8	60 - 400		
	35	-0.030	35	+0.009	40		70 - 450		
	40	-0.040	40	+0.024	45		10		100 - 500
	50	-0.030	50	+0.011	56	12	8		120 - 550
	60	-0.030	60	+0.024	65	15	8		200 - 550

Guide Pins สลักนำ (GPOL)



Code	GPOL
Material	SUJ2
Hardness	58 HRC~

Order Code D x L x N
GPOL 35 x 100 x N30



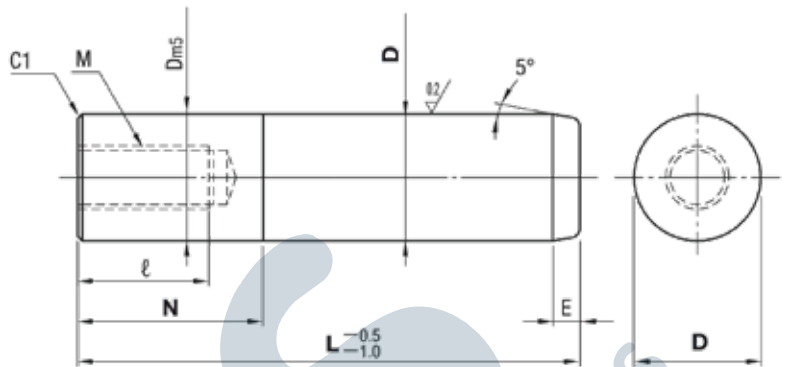
Code	D	Dm5	L	N	E	E1	P2	No. of groove	M x P	ε			
GPOL	35	-0.030 -0.035	35	+0.020 +0.009	100	8	14	12	2	M16 x 2.0	32		
												110 120 130	0 - 60
												140 150 160	0 - 80
												170 180 190 200	0 - 60
												130 140	0 - 80
												150 160 170 180 190	0 - 80
	40	-0.030 -0.040	40	150	0 - 80	8	28	26	2	M16 x 2.0	32		
												200 210 220	0 - 80
												160 170	0 - 80
												180 190	0 - 100
												200 210 220 230 240	0 - 100
												250 260	0 - 120
	50	-0.030 -0.040	50	200	0 - 100	8	32	30	2	M16 x 2.0	32		
												210 220 230 240	0 - 100
												160 170	0 - 80
												180 190	0 - 100
												200 210 220 230 240	0 - 100
												250 260	0 - 120
60	-0.030 -0.050	60	200	0 - 120	8	32	30	2	M20 x 2.5	40			
											210 220 230 240	0 - 120	
											160 170	0 - 80	
											180 190	0 - 100	
											200 210 220 230 240	0 - 100	
											250 260	0 - 120	

Guide Pins สลักนำ (GPSL)



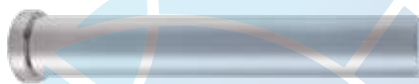
Code	GPSL
Material	SUJ2
Hardness	58 HRC ~

Order Code D x L x N
GPSL 30 x 100 x N25



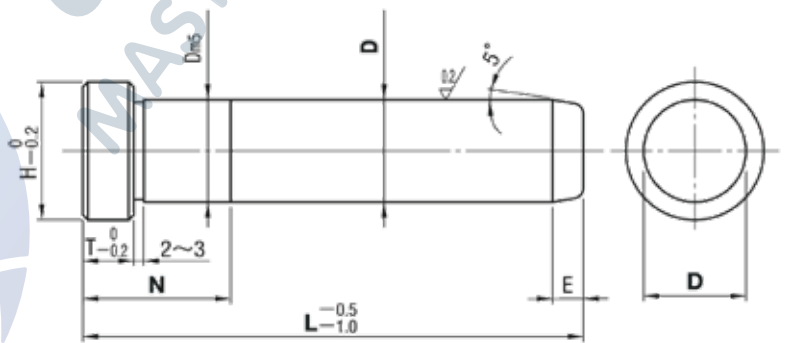
Code	D	Dm5	L	N	M x P	ℓ	E	
GPSL	8	-0.015	8	+0.012	40 - 70	M5 x 0.8	10	3
	10	-0.020	10	+0.006	40 - 70			4
	12	-0.020	12	+0.015	40 - 160	0 - 100	M6 x 1.0	5
	13	-0.025	13	+0.007	40 - 200			
	16	-0.025	16	+0.007	40 - 200			
	20	-0.025	20	+0.017	40 - 220			
	25	-0.030	25	+0.008	50 - 260			
	30	-0.030	30	+0.008	70 - 260	M12 x 1.75	24	
	35	-0.030	35	+0.020	100 - 300	0 - 120	M16 x 2.0	32
	40	-0.035	40	+0.009	100 - 300			
	50	-0.030	50	+0.009	100 - 400	0 - 140		
	60	-0.040	50	+0.024	150 - 500			
	-0.030	60	+0.011	150 - 500	0 - 200	M20 x 2.5	40	

Guide Pins สลักนำมีขา (GPHL)



Code	GPHL
Material	SUJ2
Hardness	58 HRC ~

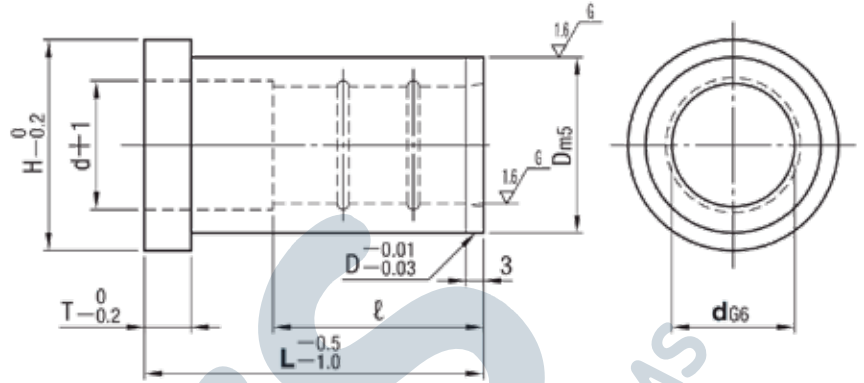
Order Code D x L x N
GPHL 30 x 100 x N25



Code	D	Dm5	L	N	H	T	E	
GPHL	8	-0.015	8	+0.012	30 - 80	11	5	3
	10	-0.020	10	+0.006	30 - 80	13		4
	12	-0.020	12	+0.015	30 - 200	17	8	5
	13	-0.025	13	+0.007	30 - 200	18		
	16	-0.025	16	+0.007	30 - 250	21		
	20	-0.025	20	+0.017	30 - 300	25		
	25	-0.030	25	+0.008	40 - 350	30		
	30	-0.030	30	+0.008	50 - 400	35		
	35	-0.030	35	+0.020	60 - 450	40	10	
	40	-0.035	40	+0.009	80 - 500	45		
	50	-0.030	50	+0.009	100 - 550	55	12	8
	60	-0.040	50	+0.024	17 - 200	55	12	
	-0.030	60	+0.011	200 - 550	20 - 200	65	15	

Guide Bushes

ปลอกนำมีขาแบบมีร่องน้ำมัน (GBHE)

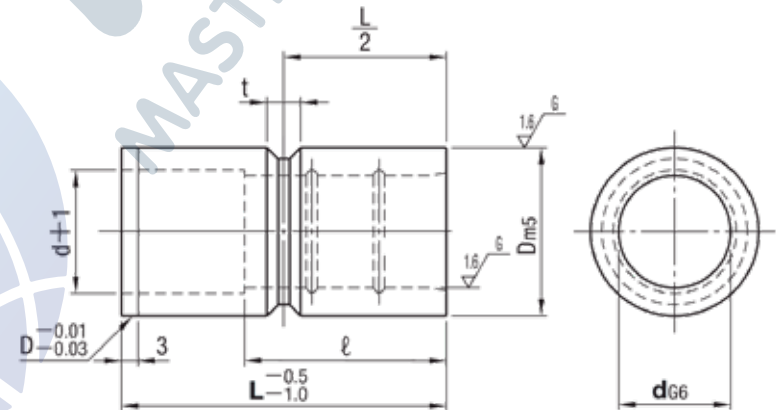


Code	GBHE
Material	SUJ2
Hardness	58 HRC ~

Order Code d x L
GBHE 25 x 100

Code	dG6		Dm5		H	T	ℓ																			
	8	10	12	14			L15	L20	L25	L30	L35	L40	L45	L50	L60	L70	L80	L90	L100	L110	L120	L130	L140	L150		
GBHE	8	+0.014	12	+0.015	14	5	15	15	15	-	-	-	-	-	-	-	-	-	-	-	-	-	-	-		
	10	+0.005	14	+0.007	16		15	20	20	20	20	-	-	-	-	-	-	-	-	-	-	-	-	-	-	
	12	+0.017	18	+0.017	22		15	20	25	25	25	25	25	25	-	-	-	-	-	-	-	-	-	-	-	-
	13	+0.006	20	+0.017	25	6	15	20	25	25	25	25	25	25	-	-	-	-	-	-	-	-	-	-	-	
	16	+0.006	25	+0.008	30		15	20	25	30	35	30	30	30	-	-	-	-	-	-	-	-	-	-	-	-
	20	+0.020	30	+0.020	35		20	25	30	35	40	40	40	40	40	-	-	-	-	-	-	-	-	-	-	-
	25	+0.007	35	+0.020	40	8	20	25	30	35	40	45	50	50	50	50	50	50	50	50	50	50	50	50	50	50
	30	+0.007	42	+0.009	47		25	30	35	40	45	50	60	60	60	60	60	60	60	60	60	60	60	60	60	60
	35	+0.025	48	+0.009	54		30	35	40	45	50	60	70	70	70	70	70	70	70	70	70	70	70	70	70	70
	40	+0.009	55	+0.024	60	10	30	35	40	45	50	60	70	80	80	80	80	80	80	80	80	80	80	80	80	80
	50	+0.009	70	+0.011	75		-	-	-	-	-	-	-	-	-	-	-	-	-	-	-	-	-	-	-	-
	60	+0.029 +0.010	80	+0.011	86		-	-	-	-	-	-	-	-	-	-	-	-	-	-	-	-	-	-	-	-

Guide Bushes ปลอกนำไม่มีขาแบบมีร่องน้ำมัน (GBSE)



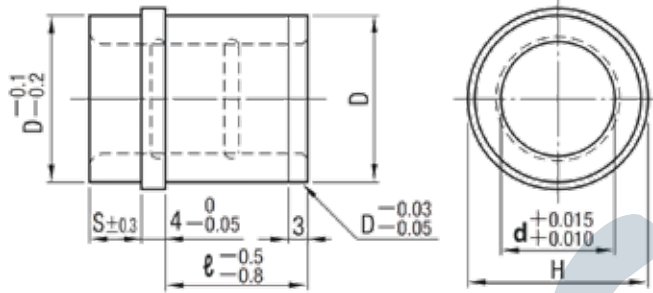
Code	GBSE
Material	SUJ2
Hardness	58 HRC ~

Order Code d x L
GBSE 25 x 100

Code	dG6		Dm5		T	ℓ																			
	8	10	12	14		L15	L20	L25	L30	L35	L40	L45	L50	L60	L70	L80	L90	L100	L110	L120					
GBSE	8	+0.014	12	+0.015	6	15	15	15	-	-	-	-	-	-	-	-	-	-	-	-	-	-	-		
	10	+0.005	14	+0.007		15	20	20	20	20	20	-	-	-	-	-	-	-	-	-	-	-	-	-	
	12	+0.017	18	+0.017		15	20	25	25	25	25	-	-	-	-	-	-	-	-	-	-	-	-	-	
	13	+0.006	20	+0.017	25	8	15	20	25	25	25	25	-	-	-	-	-	-	-	-	-	-	-	-	
	16	+0.006	25	+0.008	15		20	25	30	35	30	30	30	-	-	-	-	-	-	-	-	-	-	-	
	20	+0.020	30	+0.020	15		20	25	30	35	40	40	40	40	40	40	40	40	40	40	40	40	40	40	40
	25	+0.007	35	+0.009	20	8 (L=15 →t=6)	15	20	25	30	35	40	45	50	50	50	50	50	50	50	50	50	50	50	50
	30	+0.007	42	+0.020	20		25	30	35	40	45	50	60	60	60	60	60	60	60	60	60	60	60	60	60
	35	+0.025	48	+0.009	25		30	35	40	45	50	60	70	70	70	70	70	70	70	70	70	70	70	70	70
	40	+0.009	55	+0.024	30	8 (L=15 →t=6)	25	30	35	40	45	50	60	70	80	80	80	80	80	80	80	80	80	80	80
	50	+0.009	70	+0.024	30		35	40	45	50	60	70	80	90	100	100	100	100	100	100	100	100	100	100	100
	60	+0.029 +0.010	80	+0.011	-		-	-	-	-	-	50	60	70	80	90	100	110	120	120	120	120	120	120	120

Ejector Guide Bushes

ปลอกนำอ็เจกเตอร์ (EGBH)

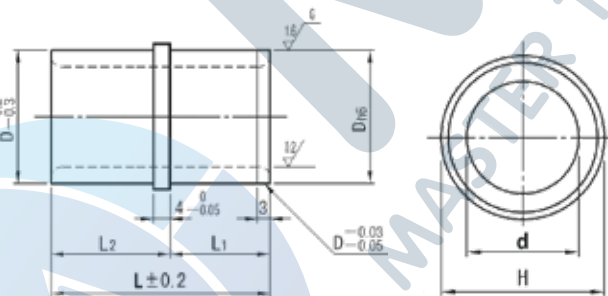


Code	EGBH
Material	SUJ2
Hardness	58 HRC ~

Order Code d x ℓ
EGBH 25 x 15

Code	d	S	H	Dh6	ℓ	
EGBH	10	8	21	18	0 -0.011	10 13 15 20
	12	10	23	20	0 -0.013	10 13
	13	10	25	22		10 13 15 20 25
	16	10	28	25	0 -0.016	10 13 15 20 25
	20	10	33	30		10 13 15 20 25 30
	25	10	38	35		13 15 20 25 30
	30	15	43	40	0 -0.019	13 15 20 25 30
	35	20	48	45		20 25 30
	40	20	55	52	0 -0.019	20 25 30
50	20	65	62	25 30		

Ejector Guide Bushes ปลอกนำอ็เจกเตอร์ (EGB)



Code	EGB
Material	SUJ2
Hardness	58 HRC ~

Order Code d x L
EGB 30 x 42

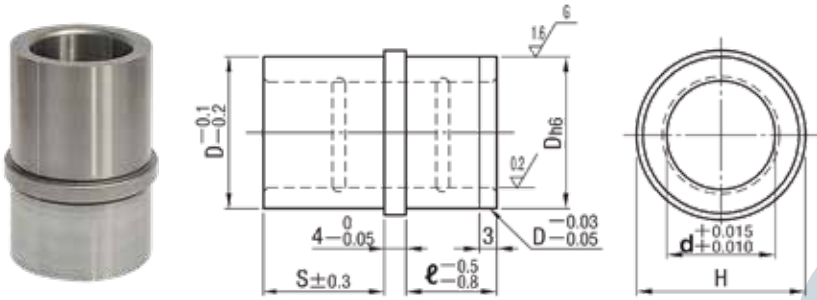
Code	d	L	Dh6	H	L1	L2		
EGB	10	+0.014 +0.005	23	16	0 -0.011	20	12	11
			25	18		22	12	13
	12	+0.017 +0.006	32	25	0 -0.013	30	12	13
			25				14	18
	16	+0.020 +0.007	32	30	0 -0.016	35	14	18
			42				19	23
	20	+0.025 +0.009	25	35	0 -0.019	40	12	13
			32				14	18
			42				19	23
			52				24	28
	25	+0.025 +0.009	25	40	0 -0.016	45	12	13
			32				14	18
			42				19	23
	30	+0.025 +0.009	32	50	0 -0.019	55	14	18
			42				19	23
			52				24	28
	40	+0.025 +0.009	42	60	0 -0.019	66	19	23
	52		24				28	
50	+0.025 +0.009	52	60	0 -0.019	66	24	28	
52		24				28		

Ejector Guide Bushes

ปลอกนำอ็เจกเตอร์ (EGBN)

A

Standard Components
for Plastic Mold



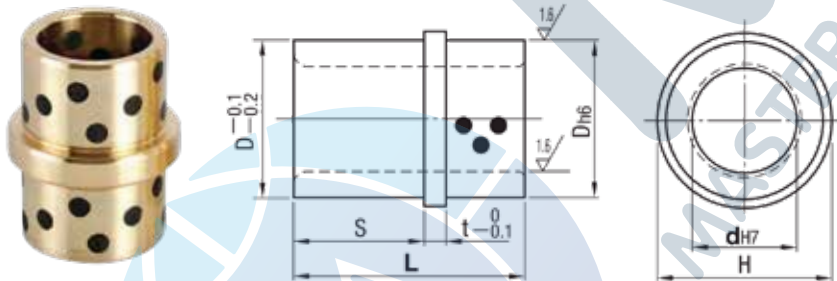
Code	EGBN
Material	SUJ2
Hardness	58 HRC ~

Order d x ℓ
25 x 20

Code	d	Dh6	H	S	ℓ
EGBN	13	22	0	25	10 15 20
	16	25	-0.013	28	10 15 20
	20	30	0	33	10 15 20 25
	25	35	-0.016	38	10 15 20 25
	30	40	0	43	20 25 30
	35	45	-0.016	48	20 25 30
	40	52	0	55	20 25 30
	50	62	-0.019	65	20 25 30

Oil Free Ejector Guide Bushes

ปลอกนำอ็เจกเตอร์ไม่ใช้น้ำมัน (EGBZ)



Code	EGBZ
Material	Brass with graphite

Order Code d x L
EGBZ 25 x 38

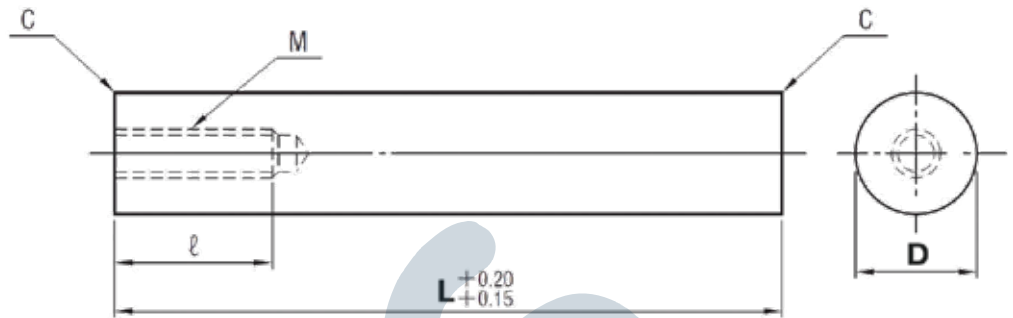
Code	dH7	Dh6	H	S	L	t	
EGBZ	13	+0.018	22	25	14	25	4
	16	0	25	28	19	25	
	20	0	-0.013	33	14	33	
					19	33	
					24	38	
					24	43	
	25	+0.021	0	38	14	25	
					19	33	
					24	38	
					24	43 53	
	30	0	-0.016	43	19	33	
					24	38	
					29	53	
					24	38	
	35	0	0	48	29	53	
					39	68	
24					43		
29					53		
40	+0.025	0	61	24	43		
				29	53		
				39	68		
				29	53		
50	0	-0.019	71	29	53		
				39	68		

Ejector Guide Pins

อีเจ็คเตอร์ไกด์พิน (EGH)

A

Standard Components
for Plastic Mold

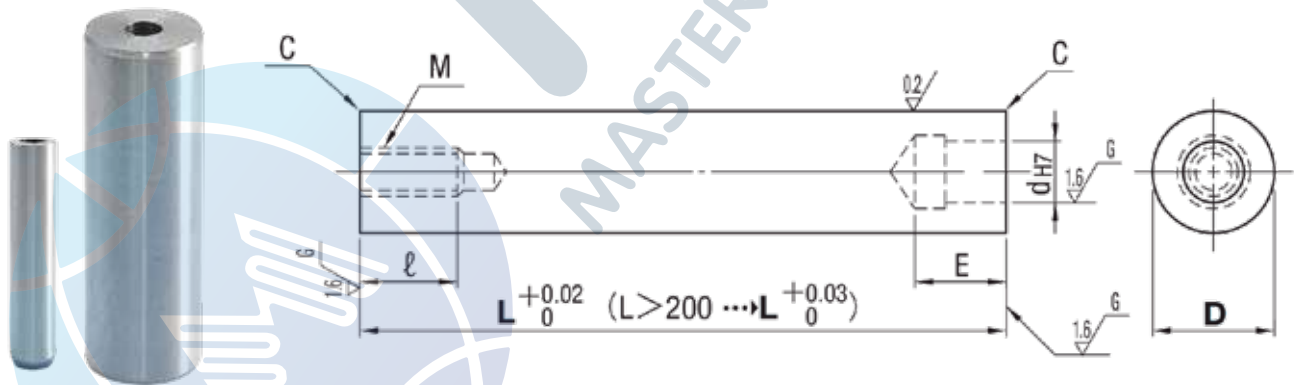


Code	EGH
Material	SUJ2
Hardness	58 HRC ~

Order Code D x L
EGH 25 x 100

Code	D	M x P	ℓ	L
EGH	12	M6 x 1.0	12	40 - 100
	13			40 - 150
	16			40 - 150
	20	M8 x 1.25	16	40 - 175
	25			50 - 250
	30	M10 x 1.5	20	50 - 300
	35			50 - 300
	40			50 - 350
	50			50 - 350

Ejector Guide Pins อีเจ็คเตอร์ไกด์พิน (EGHC)



Code	EGHC
Material	SUJ2
Hardness	58 HRC ~

Order Code D x L
EGHC 25 x 100

Code	D	M x P	ℓ	dh7	E	Dowel pins	L	
EGHC	12	M6 x 1.0	12	6	+0.012 0	15	MSTH 6-30	40 - 100
	13							40 - 150
	16							40 - 150
	20	M8 x 1.25	16	8	+0.015 0	20	MSTH 8-40	50 - 175
	25							50 - 250
	30	M10 x 1.5	20	13	+0.018 0	25	MSTH 13-50	50 - 300
	35							50 - 300
	40							50 - 350
	50							50 - 350

Ejector Guide Pins

อีเจกเตอร์ไกด์พิน (EGPP)

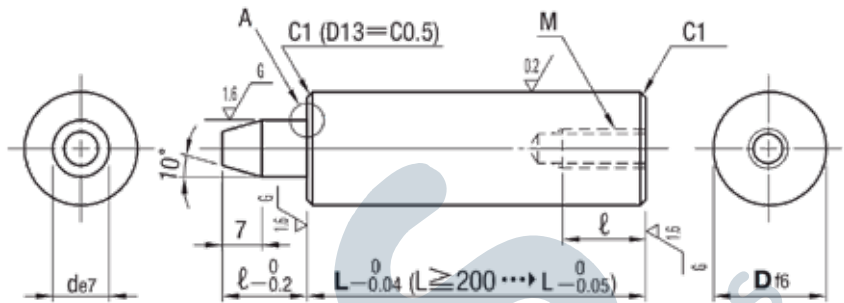
A

Standard Components
for Plastic Mold



Code	EGPP
Material	SUJ2
Hardness	58 HRC ~

Order Code D x L
EGPP 25 x 100



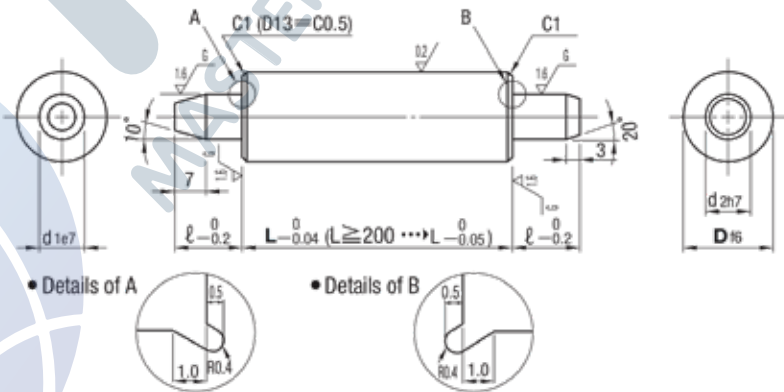
Code	Df6		de7		ℓ	L	M x P
EGPP	13	-0.016	8	-0.025	12	40 - 150	M6 x 1.0
	16	-0.027				50 - 150	
	20	-0.020	10	-0.040	15	50 - 150	M8 x 1.25
	25	-0.033				50 - 150	
	30	-0.025	20	-0.040	20	50 - 300	M10 x 1.5
	35	-0.025				50 - 300	
	40	-0.041				90 - 300	

Ejector Guide Pins อีเจกเตอร์ไกด์พิน (EGPD)



Code	EGPD
Material	SUJ2
Hardness	58 HRC ~

Order Code D x L
EGPD 25 x 100



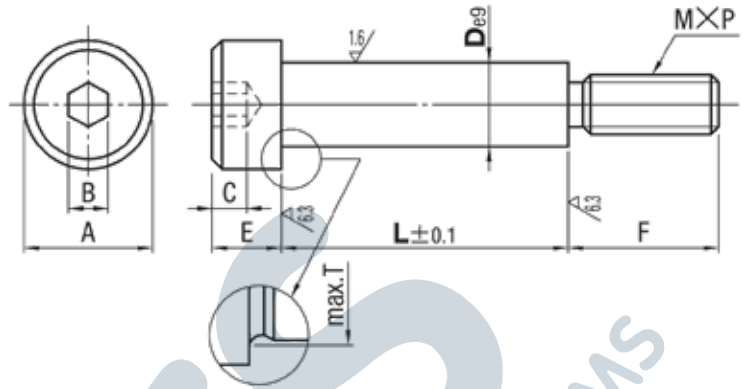
Code	Df6		d1e7		d2h7		ℓ	L
EGPD	13	-0.016	8	-0.025	8	0	12	40 - 150
	16	-0.027						50 - 150
	20	-0.020	10	-0.040	10	-0.015	15	50 - 150
	25	-0.033						50 - 150
	30	-0.025	20	-0.040	20	0	20	50 - 300
	35	-0.025						50 - 300
	40	-0.041						90 - 300
	50	-0.041				-0.021		90 - 300

Bolts For Ejector Plate

สลักสำหรับชุดแผ่นเพลทเอ็กเจกเตอร์ (EPB)



Code	EPB
Material	SCM435
Hardness	30 - 35HRC
Surface	Black Oxide, head only



Order Code D x L
EPB 16 x 81

D	A	B	C	E	F	M x P	T
10	-0.025 -0.061	16	6	4	8	16	M8 x 1.25 10.8
13	-0.032	18	8	5	10	20	M10 x 1.5 14
16	-0.075	24	10	7	14	24	M12 x 1.75 17
20	-0.040	27	14	9	18	32	M16 x 2.0 21
25	-0.092	33	17	11	19	40	M20 x 2.5 26

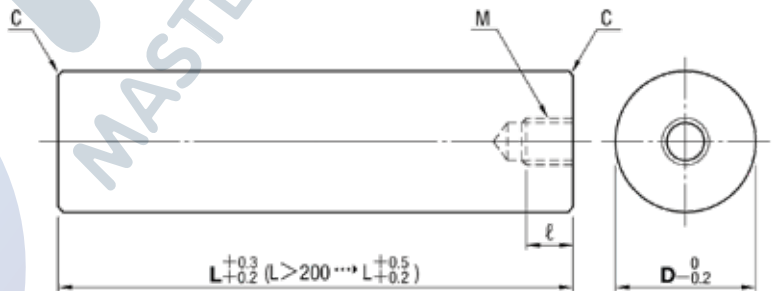
Code	D	L
EPB	10	31 36 41 46 51 56 61
	13	31 36 41 46 51 56 61 66 71
	16	51 56 61 66 71 76 81 91 101 111 121 131
	20	61 66 71 76 81 91 101 111 121 131 141
	25	121 131 141 151 161

Support Pillars เสาซัพพอร์ต (SPL)



Code	SPL
Material	S45C
Surface	Black Oxide

Order Code D x L
SPL 25 x 100



Code	D	L		C	M x P	ℓ
		5mm increments	10mm increments			
SPL	12	40 - 55	60 - 100	0.3	M6 x 1.0	12
	14	40 - 55	60 - 120			
	16	40 - 55	60 - 120			
	18	40 - 55	60 - 120			
	20	45 - 55	60 - 150	0.5	M8 x 1.25	16
	25	45 - 55	60 - 150			
	30		50 - 300			
	35		50 - 300			
	40		50 - 300			
	45		50 - 200			
	50		50 - 400	0.8	M12 x 1.75	24
	55		50 - 200			
	60		70 - 400			
	80		70 - 400			
100		100 - 200	1.2	M16 x 2.0	32	
120		100 - 200				

Support Pins ซัพพอร์ตพิน (SPP)

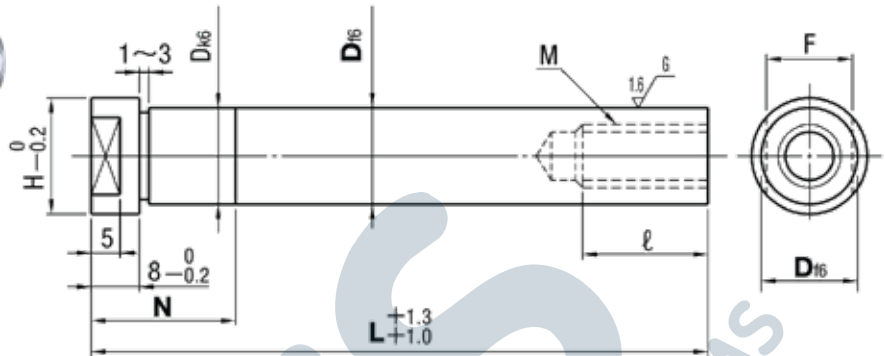
A

Standard Components
for Plastic Mold



Code	SPP
Material	SUJ2
Hardness	58 HRC ~

Order Code D x L x N
SPP 25 x 200 x N30



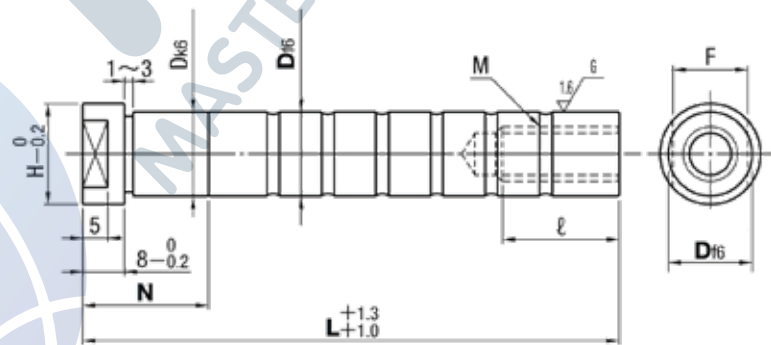
Code	Df6	Dk6	F	H	M x P	ℓ	L	N
SPP	13	-0.016	13	+0.012	M6 x 1.0	12	60 - 120	8 - 60
	16	-0.027	16	+0.001	M10 x 1.5	20	80 - 210	
	20	-0.020	20	+0.015	M12 x 1.75	24	90 - 300	
	25	-0.033	25	+0.002	M16 x 2.0	32	100 - 300	
	30	-0.025	30	+0.018			150 - 350	
	35	-0.041	35	+0.002			150 - 350	
	40	-0.016	40	+0.002			150 - 350	

Support Pins ซัพพอร์ตพิน (SPP-OC)



Code	SPP-OC
Material	SUJ2
Hardness	58 HRC ~

Order Code D x L x N
SPP-OC 25 x 200 x N40

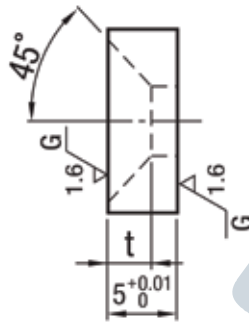
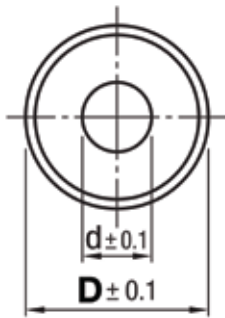


Code	Df6	Dk6	F	H	M x P	ℓ	L	N
SPP-OC	13	-0.016	13	+0.012	M6 x 1.0	12	60 - 120	8 - 30
	16	-0.027	16	+0.001	M10 x 1.5	20	80 - 210	
	20	-0.020	20	+0.015	M12 x 1.75	24	90 - 300	
	25	-0.033	25	+0.002	M16 x 2.0	32	100 - 300	8 - 40
	30	-0.025	30	+0.018			150 - 350	8 - 50
	35	-0.041	35	+0.002			150 - 350	8 - 50
	40	-0.016	40	+0.002			150 - 350	8 - 60

Stop Ring / Stop Pin

แหวนสต๊อป (STR) / สต๊อปพิน (STPN)

STR

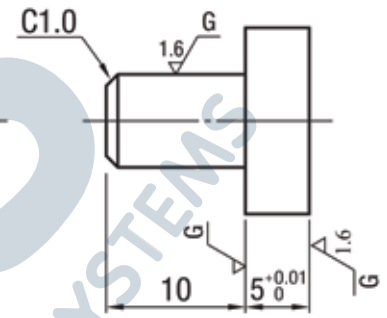


Code	D	d	t
STR	16	5.5	3
	20	6.5	3.5
	25	8.5	4.5

Code	STR
Material	S45C

Order Code D
STR 25

STPN

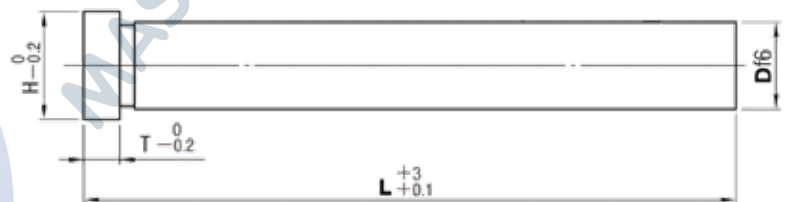


Code	STPN
Material	S45C

Code	STPN
Material	S45C

Order Code
STPN

Return Pins เข็มกระตุกกลับ (RPH / RP8TH)



Code	Material	Hardness
RPH	S45C	58 HRC ~
RP8TH	SUJ2	58 HRC ~

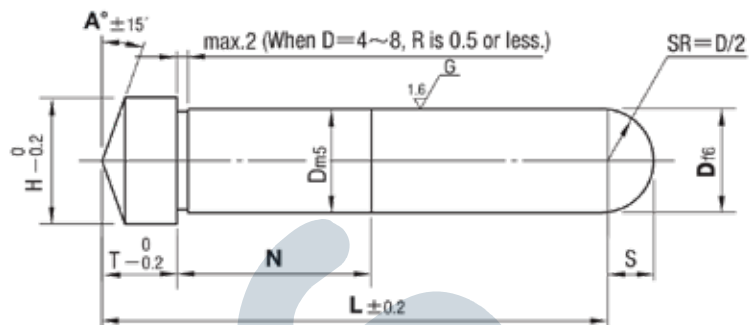
Order Code D x L
RPH 25 x 200

Code	Df6		H	T	L									
RPH RP8TH	12	-0.016	17	8	60	80	100	150	200					
	15	-0.027	20		100	150	175	200	250	300	350	450		
	16		21		100	150	175	200	250	300	350	450		
	20	-0.020	25		100	150	200	250	300	350	450	500		
	25	-0.033	30		100	150	200	250	300	350	450	500	550	
	30		35		100	150	200	250	300	350	450	500	550	
	35	-0.025	40		150	200	250	300	350	450	500	550		
	40	-0.041	45		200	250	300	350	450	500	550			
	50		55		200	250	300	350	450	500	550			

Angular Pins แองกูล่าพิน (AP)

A

Standard Components
for Plastic Mold



Code	Dia	Material	Hardness
AP	8	SKD11	60 - 63 HRC
	10 - 50	SUJ2	58 HRC ~

Order Code D x L x N x A
AP 25 x 200 x N30 x A15

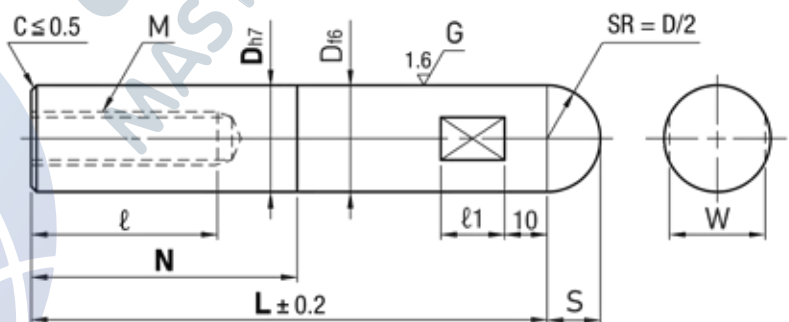
Code	D	m5	f6	T	H	S	L	N	A
AP	8	+0.012	-0.013	5	11	4	15 - 130	กำหนดตามแบบลูกค้า	0 - 30
	10	+0.006	-0.022						
	12	+0.015	-0.016						
	13			6	20 - 250				
	15	+0.007	-0.027	13	16	6.5	20 - 250		
	16	+0.017	-0.020		18	7.5	20 - 250		
	20				19	8	20 - 250		
	25	+0.008	-0.033	15	23	10	40 - 350		
	30				28		40 - 400		
	35	35	60 - 500						
	40	+0.020	-0.025	40	100 - 500				
	50	+0.009	-0.041	45	100 - 500				
				20	55		200 - 500		

Angular Pins แองกูล่าพิน (APU)



Code	APU
Material	SUJ2
Hardness	58 HRC ~

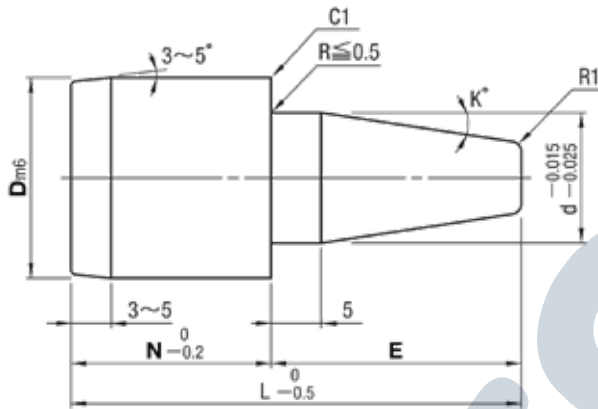
Order Code D x L x N
APU 25 x 200 x N50



Code	D	h7	f6	M	ℓ	S	ℓ1	W	L	N		
APU	10	0	-0.013	6	15	5	8	7	30 - 200	L > N ≥ 0		
		-0.015	-0.022									
	12	0	-0.016	8	20	6.5	10	10	35 - 250			
	13	-0.018	-0.027					10	10		35 - 250	
	16							13	45 - 250			
	20	0	-0.020	12	30	10	12	17	50 - 350			
	25							-0.021	-0.033		22	50 - 400
	30							0	-0.025		16	40
	32	27	60 - 400									
	35	32	60 - 450									
	40	-0.025	-0.041	20	40	15	18	36	60 - 450			

Leader Pins For Rubber Mold

สลักนำแม่พิมพ์ยาง (GMT)



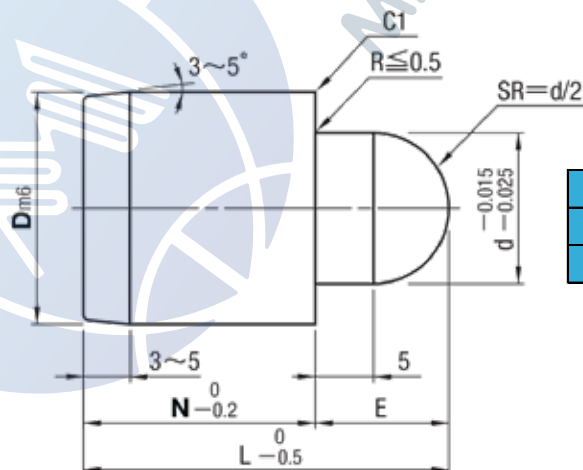
Code	GMT
Material	SUJ-2
Hardness	58 HRC ~

Order Code D x N x E
GMT 16 x 19 x 14

Code	Dm6	N	E	d	L	K°	
GMT	16	+0.018	14	14	10	28	10
		+0.007	19	14		33	10
				19		38	6
	20	+0.021 +0.008	14	14	28	10	
				19	33	10	
				24	38	7	
			19	29	43	6	
				34	48	5	
				13	14	33	10
					19	38	10
					24	43	7
					29	48	6
				34	53	5	

Leader Pins For Rubber Mold

สลักนำแม่พิมพ์ยาง (GMR)



Code	GMR
Material	SUJ-2
Hardness	58 HRC ~

Order Code D x N
GMR 16 x 19

Code	Dm6	N	d	L	E	
GMR	16	+0.018 +0.007	19	10	29	10
	20	+0.021 +0.008		13	30	11

Leader Bushes For Rubber Mold

จลอกนำแม่พิมพ์ยาง (GMB)

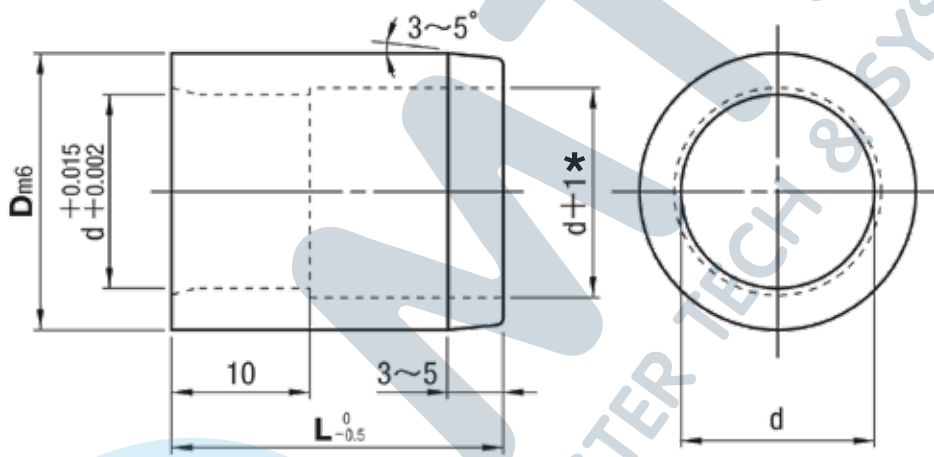
A

Standard Components
for Plastic Mold



Code	GMB
Material	SUJ-2
Hardness	58 HRC ~

Order Code D x L
GMB 16 x 19



* There is no (d+1) relief machining in the case of L=9

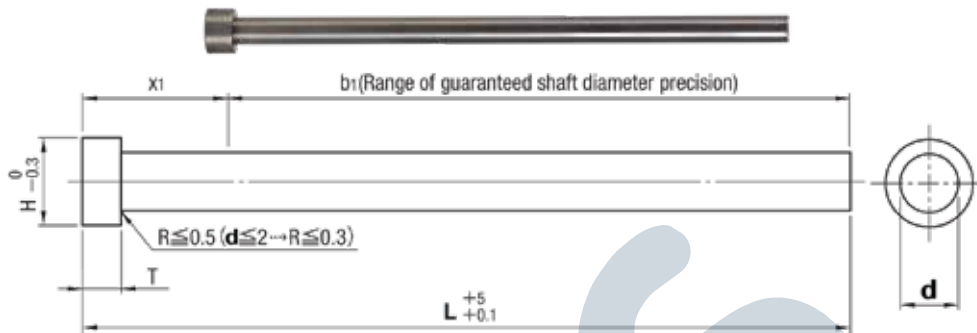
Code	Dm6	L	d
GMB	16	+0.018	10
		+0.007	
	20	+0.021	13
		+0.008	

Ejector Pins

เข็มนักะทุ้ง SKD61 (EPN / EPJ / EPS)

A

Standard Components
for Plastic Mold



Code	Head Thickness	T d	T T
EPN	4 mm (T4)	-0.01 -0.02	0 -0.02
EPJ	6 · 8 mm (JIS)		0 -0.05
EPS	Special		0 -0.02

Code	EPN / EPJ / EPS
Material	SKD61
Hardness	40 - 45 HRC / 900 HV ~

Order Code d x L
EPN 2 x 100

Code	EPN		EPJ		d	L
	4mm Head		JIS Head			
	H	T	H	T		
EPN	3	-	-	-	1	100 150 200 250
					1.1 1.2 1.3 1.4	100 150 200
					1.5	100 150 200 250
					1.6 1.7 1.8 1.9	100 150 200 250 300
					2	100 150 200 250 300 350 400
					2.1 2.2 2.3 2.4	100 150 200 250 300
	4	-	-	-	2.5	100 150 200 250 300 350 400
					2.6 2.7 2.8 2.9	100 150 200 250 300
					3	100 150 200 250 300 350 400 450 500
					3.1 3.2 3.3 3.4	100 150 200 250 300 350 400
					3.5	100 150 200 250 300 350 400 450 500
					3.6 3.7 3.8 3.9	100 150 200 250 300 350 400
	5	4	8	6	4	100 150 200 250 300 350 400 450 500 550 600 650 700
					4.1 4.2 4.3 4.4	100 150 200 250 300 350 400
					4.5	100 150 200 250 300 350 400 450 500 550 600 650 700
					4.6 4.7 4.8 4.9	100 150 200 250 300 350 400
					5	100 150 200 250 300 350 400 450 500 550 600 650 700
					5.1 5.2 5.3 5.4	100 150 200 250 300 350 400
					5.5	100 150 200 250 300 350 400 450 500 550 600 650 700
					5.6 5.7 5.8 5.9	100 150 200 250 300 350 400
					6	100 150 200 250 300 350 400 450 500 550 600 650 700 750 800
6.1 6.2 6.3 6.4					100 150 200 250 300 350 400	
6	4	9	8	6.5	100 150 200 250 300 350 400 450 500 550 600 650 700	
				7	100 150 200 250 300 350 400 450 500 550 600 650 700 750 800	
				8	100 150 200 250 300 350 400 450 500 550 600 650 700 750 800	
				9	100 150 200 250 300 350 400 450 500 550 600	
				10	100 150 200 250 300 350 400 450 500 550 600 650 700 750 800	
				11	100 150 200 250 300 350 400 450 500 550 600	
				12	100 150 200 250 300 350 400 450 500 550 600 650 700 750 800	
				13	100 150 200 250 300 350 400 450 500 550 600 650 700 750 800	
				14	100 150 200 250 300 350 400 450 500 550 600 650 700 750 800	
				15	100 150 200 250 300 350 400 450 500 550 600 650 700 750 800	
7	-	-	-	16	100 150 200 250 300 350 400 450 500 550 600 650 700 750 800	
				20	150 200 250 300 350 400 450 500 550 600 650 700 750 800 900 1000	
				25	200 250 300 350 400 450 500 550 600 650 700 750 800 900 1000	
				30		

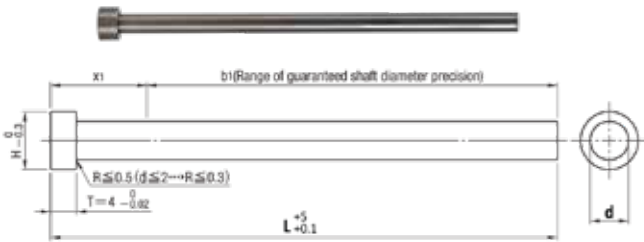
Code	EPS		d	L	
	Special Head				
	H	T			
EPS	4	6	1	100 150 200 250	
			1.1 1.2 1.3 1.4	100 150 200	
			1.5	100 150 200 250	
	5	6	4	1.6 1.7 1.8 1.9	100 150 200 250 300
				2	100 150 200 250 300 350 400
				2.1 2.2 2.3 2.4	100 150 200 250 300
				2.5	100 150 200 250 300 350 400

Ejector Pins

ເບີມກະທຸ້ງ SKH51 (EPH / EPHE-B / EPHS)

A

Standard Components
for Plastic Mold



Code	Head thickness	T d
EPH	4mm (T4)	0 -0.005
EPHE-B		-0.01 -0.02
EPHS	Special	0 -0.005

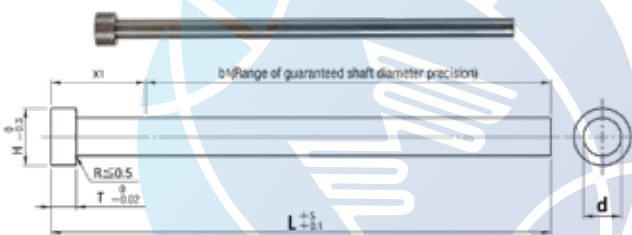
Code	EPH / EPHE-B / EPHS
Material	SKH51
Hardness	58 - 60 HRC

Order Code d x L
EPHJ 4 x 200

Code	H	T	d	L
EPH EPHE-B	3	4	0.8 0.9	100 150
			1 1.1 1.2 1.3 1.4	100 150 200
	1.5		100 150 200 250	
	4		1.6 1.7 1.8 1.9	100 150 200 250
			2	100 150 200 250 300
	5		2.1 2.2 2.3 2.4	100 150 200 250
			2.5	100 150 200 250 300
	6		2.6 2.7 2.8 2.9	100 150 200 250
			3	100 150 200 250 300 350
	7		3.1 3.2 3.3 3.4	100 150 200 250
			3.5	100 150 200 250 300 350
			3.6 3.7 3.8 3.9	100 150 200 250
			4	100 150 200 250 300 350

Code	H	T	d	L
EPHS	4	4	1	100 150 200
	6		2	100 150 200 250
			2.5	100 150 200 250

Ejector Pins ເບີມກະທຸ້ງ SKH51 (EPHJ / EPHJE / EPHJS)



Code	Head thickness	T d
EPHJ	6 · 8mm (JIS)	0 -0.005
EPHJE		-0.01 -0.02

Code	EPHJ / EPHJE
Material	SKH51
Hardness	58 - 60 HRC

Order Code d x L
EPHJ 4 x 200

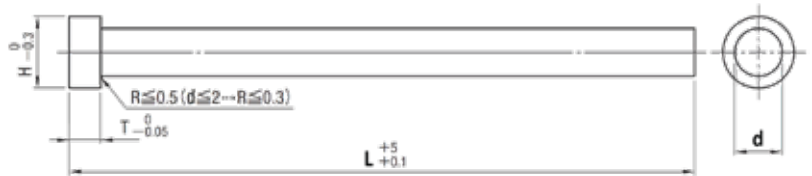
Code	H	T	d	L	
EPHJ EPHJE	8	6	4	100 150 200 250 300	
			4.5	100 150 200 250 300	
	9		5	100 150 200 250 300 350	
			5.5	100 150 200 250 300 350	
	10		6	100 150 200 250 300 350	
			6.5	100 150 200 250 300 350	
	11		7	100 150 200 250 300 350	
			13	8	8
	9				100 150 200 250 300 350
	10				100 150 200 250 300 350
	15				100 150 200 250 300 350
	17				100 150 200 250 300 350

Ejector Pins

เข็มกระทุ้ง SCM (EPCM)



Code	EPCM
Material	SACM 645
Inside Hardness	HRC 30 ± 2
Outside Hardness	HV 900 - 1100



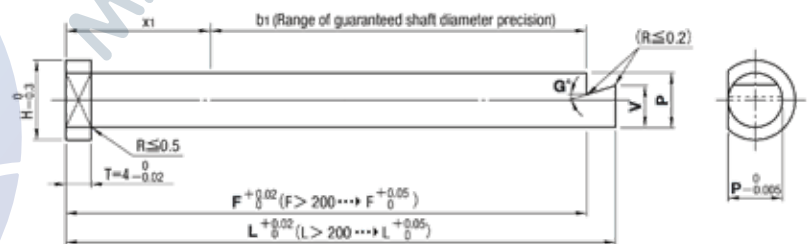
Order Code d x L
EPCM 1.5 x 150

Code	d	H	T	L
EPCM	1	3	4	100 150 200 250
	1.5	4		100 150 200 250
	2	5		100 150 200 250
	2.5	6		100 150 200 250
	3			100 150 200 250 300 350 400
	3.5	7		100 150 200 250 300 350 400
	4	8	100 150 200 250 300 350 400	
	4.5		100 150 200 250 300 350 400	
	5	9	6	100 150 200 250 300 350 400
	5.5		100 150 200 250 300 350 400	
	6	10	100 150 200 250 300 350 400 500	
	7	11	100 150 200 250 300 350 400 500	
	8	13	8	100 150 200 250 300 350 400 500 600
	10	15		100 150 200 250 300 350 400 500 600
	12	17		100 150 200 250 300 350 400 500 600
	14	19		100 150 200 250 300 350 400 500 600
15	20	100 150 200 250 300 350 400 500 600		
16	21	100 150 200 250 300 350 400 500 600		

Ejector Pins เข็มกระทุ้ง (Z-EPH-L)



Code	Z-EPH-L
Material	SKH51
Hardness	58 - 60 HRC



Order Code P x L x V x G x F
Z-EPH-L 5 x 200.00 x V2.0 x G5 x F195.00

Code	Head thickness	T P	T G	T V
Z-EPH-L	4mm (T4)	0 -0.005	± 30'	± 0.05

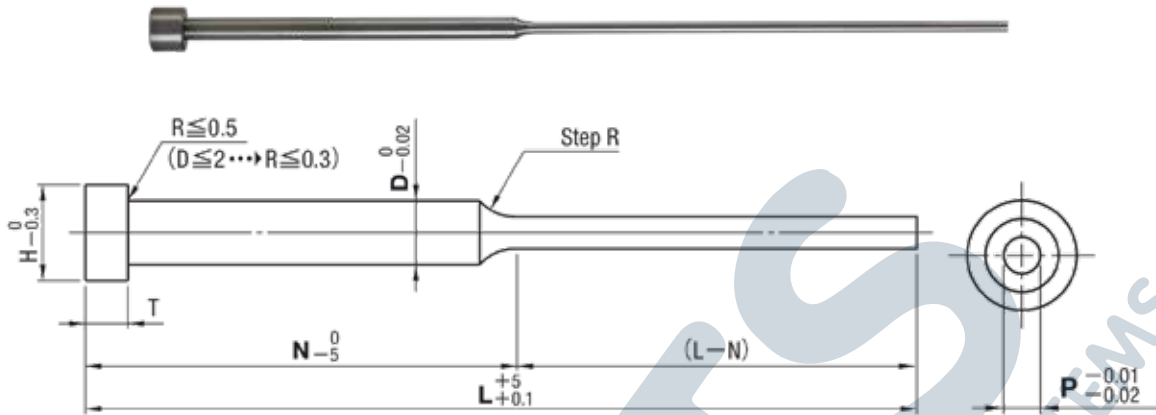
Code	H	T	P	L	V	G°	F
				0.01mm increments	0.5mm increments	1° increments	0.01mm increments
Z-EPH-L	4	4	2	50.00 - 300.00	1.5 ≤ V < P	0 - 45	L - F ≤ 10
	5		2.5				
	6		3				
	7		4				
	8		5				
	9		6				
	10		7				
	11		8				

Step Ejector Pins

เข็มกระทุ้งสองตอน (ENS / EJS)

A

Standard Components
for Plastic Mold



Code	Head thickness	T
ENS	4mm (T4)	0 -0.02
EJS	6mm (JIS)	0 -0.05

Code	ENS / EJS
Material	SKD61
Hardness	40 - 45 HRC / 900 HV ~

Order Code D x L x P x N
ENS 2 x 200 x P1.0 x N100

Code	D	H	T	L	P	N
ENS	1.5	3	4	100	0.8 1.0	40 50 60 70
				150	0.8 1.0	40 50 60 70
	2	4		100	0.8 1.0 1.2 1.5	40 50 60 70
				150	0.8 1.0 1.2 1.5	40 50 60 70 80 90 100
				200	0.8 1.0 1.2 1.5	50 60 70 80 90 100 120
	2.5	5		100	1.0 1.2 1.5 1.8 2.0	50 60 70
				150	1.0 1.2 1.5 1.8 2.0	50 60 70
				200	1.0 1.2 1.5 1.8 2.0	50 60 70 80 90 100 120
	3	6		100	1.5 1.8 2.0 2.5	50 60 70
				150	1.5 1.8 2.0 2.5	50 60 70
				200	1.5 1.8 2.0 2.5	50 60 70 80 90 100 120
	EJS	4		8	150	1.5 2.0 2.5 3.0
200			1.5 2.0 2.5 3.0		50 70 100 120	
250			1.5 2.0 2.5 3.0		100 120	
5		9	150	3.0 3.5 4.0	50 70	
			200	3.0 3.5 4.0	50 70 100 120	
			250	3.0 3.5 4.0	100 120	
6		10	150	4.0	50 70	
			200	4.0	50 70 100 120	
			250	4.0	100 120	

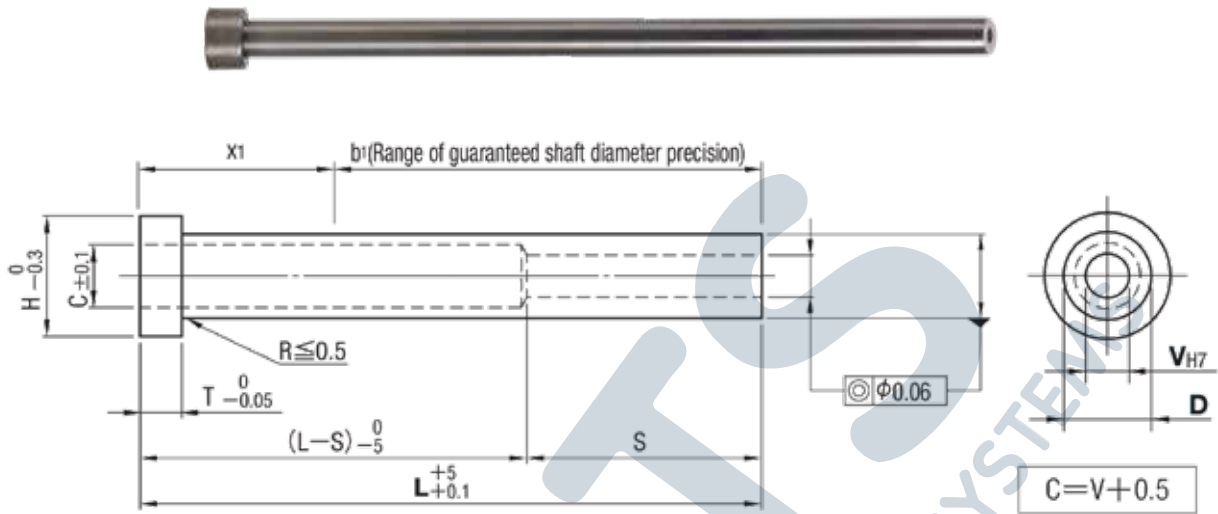
หมายเหตุ ลูกค้าสามารถสั่งทำขนาดอื่นๆ นอกเหนือจากในตารางได้

Sleeve Ejector Pins

ปลอกกระแทก (ESJ)

A

Standard Components
for Plastic Mold



Code	ESJ
Material	SKD61
Hardness	35 - 40 HRC / 900 HV ~

Order Code D x L x V
ESJ 6 x 100 x V4

⏏D

D ≤ 12	D ≥ 15
-0.01	-0.01
-0.02	-0.03

⏏V

V ≤ 3	3.5 ≤ V ≤ 6	6.5 ≤ V ≤ 10	V ≥ 12
+0.010	+0.012	+0.015	+0.018
0	0	0	0

Code	D	H	T	L	V
ESJ	4	8	6	100 120 140	1.5
				100 120 140 160 180 200	2 2.5
	4.5	9	6	100 120 140	1.5
				100 120 140 160 180 200	2 2.5
	5	9	6	100 120 140 160 180 200 225	2 2.5 3
				250 275 300	3
	5.5	9	6	100 120 140 160 180 200 225	2 2.5 3
				250 275 300	3
	6	10	6	100 120 140 160 180 200 225 250 275 300	2 2.5 3 3.5 4
				325 350 375 400 425 450	3 3.5
	6.5	11	6	100 120 140 160 180 200 225 250 275 300	2 2.5 3 3.5 4
				325 350 375 400 425 450	3 3.5 4
	7	11	6	100 120 140 160 180 200 225 250 275 300	2 2.5 3 3.5 4 4.5
				325 350 375 400 425 450	3 3.5 4 4.5
	7.5	12	6	100 120 140 160 180 200 225 250 275 300	3 3.5 4 4.5
				325 350 375	3.5 4 4.5
	8	13	8	100 120 140 160 180 200 225 250 275 300	2 2.5 3 3.5 4 4.5 5 5.5
				325 350 375 400 425 450	3 3.5 4 4.5 5
	9	14	8	475 500	5
				100 120 140 160 180 200 225 250 275 300	2 2.5 3 3.5 4 4.5 5 5.5
10	15	8	325 350 375 400 425 450	3 3.5 4 4.5 5	
			475 500	5 5.5 6	
12	17	8	100 120 140 160 180 200 225 250 275 300 325 350 375 400 425 450	4 4.5 5 6 6.5 7	
			475 500	5 5.5 6 6.5 7	
15	20	8	100 120 140 160 180 200 225 250 275 300 325 350 375 400 425 450	4 4.5 5 5.5 6 6.5 7 8 8.5	
			475 500	5 5.5 6 6.5 7 8	
20	25	8	200 225 250 275 300 325 350 375 400 425 450 475 500	9 10	
			200 225 250 275 300 325 350 375 400 425 450 475 500	12 15	

L	100	120	140	160	180	200	225	250	275	300	325	350	375	400	425	450	475	500
S	50 (V1.5 → 40)			75			100			115			150					

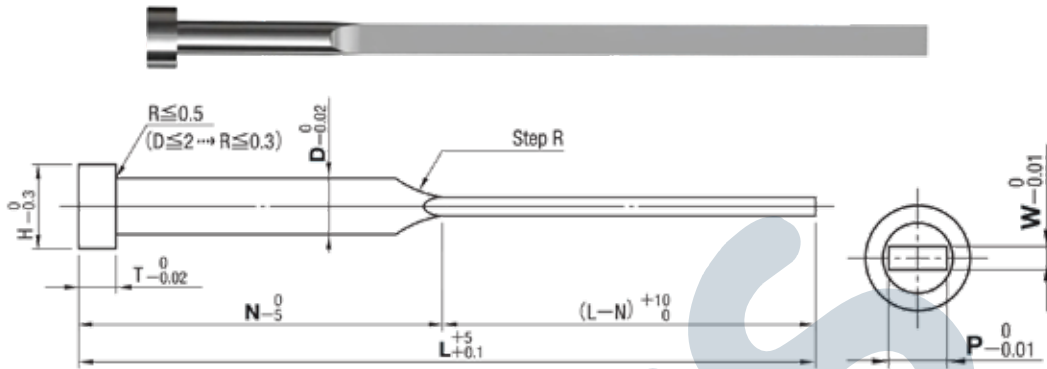
หมายเหตุ ลูกค้สามารถสั่งทำขนาดอื่นๆ นอกเหนือจากในตารางได้

Flat Ejector Pins

เข็มกระทุ้งแบบ SKH51 (ERPH / ERJ)

A

Standard Components
for Plastic Mold



Code	Head thickness	P, W
ERPH	4mm (T4)	0
ERJ	6 • 8mm (JIS)	-0.01

Code	ERPH / ERJ
Material	SKH51
Hardness	58 - 60 HRC

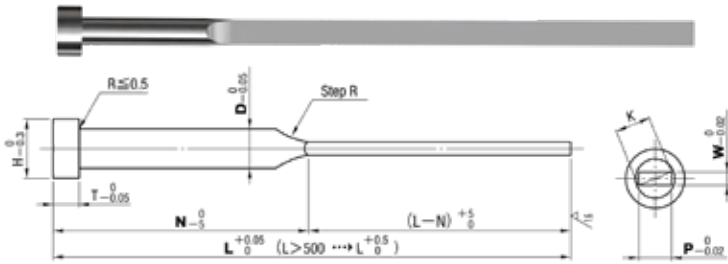
Order Code D x L x P x W x N
ERPH 2 x 150 x P1.0 x W0.8 x N50

Code	4mm head		JIS head		L	P	W				N		
	4mm head	JIS head	H	T			H	T					
ERPH	-	1.5	3	-	-	100	0.8 1.0 1.2	0.3 0.4 0.5 0.6				40 50 60 70 80	
						150							
		2	4			100	1.0 1.2 1.5	0.4 0.5 0.6 0.7 0.8				1.0	40 50 60 70 80
						150							
		2.5	5			100	1.5 2.0	0.4 0.5 0.6 0.7 0.8				1.0 1.2 1.5	40 50 60 70 80 90 100
						150							
	3	6	100			2.0 2.5	0.4 0.5 0.6 0.7 0.8				1.0 1.2 1.5	2.0	40 50 60 70 80 90 100 120
			150										
	3.5	7	100			2.5 3.0	0.4 0.5 0.6 0.7 0.8				1.0 1.2 1.5	2.0	40 50 60 70 80 90 100 120
			150										
	4	8	100			3.0 3.5	0.4 0.5 0.6 0.7 0.8 0.9 1.0 1.2 1.5				2.0	40 50 60 70 80 90 100 120	
			150										
	4.5	9	100			3.5 4.0	0.6 0.7 0.8 0.9 1.0 1.2 1.5 1.8 2.0 2.5					40 50 60 70 80 90 100 120	
			150										
	5	10	100			4.0	0.6 0.7 0.8 0.9 1.0 1.2 1.5 1.8 2.0 2.5					40 50 60 70 80 90 100 120	
			150										
	5.5	11	100			4.5 5.0	0.8 0.9 1.0 1.2 1.5 1.8 2.0 2.5					40 50 60 70 80 90 100 120	
			150										
	6	12	100			5.0	0.8 0.9 1.0 1.2 1.5 1.8 2.0 2.5					40 50 60 70 80 90 100 120	
			150										
	6.5	13	100			6.0	0.8 0.9 1.0 1.2 1.5 1.8 2.0					40 50 60 70 80 90 100 120	
			150										
	7	14	100			6.0	0.8 0.9 1.0 1.2 1.5 1.8 2.0 2.5					40 50 60 70 80 90 100 120 150 180 200	
			150										
8	15	100	6.0	0.8 0.9 1.0 1.2 1.5 1.8 2.0 2.5					40 50 60 70 80 90 100 120 150 180 200				
		150											
10	17	100	8.0	0.8 0.9 1.0 1.2 1.5 1.8 2.0 2.5					40 50 60 70 80 90 100 120 150 180 200				
		150											
-	-	-	-	17	8	100	10.0	1.2 1.5 1.8 2.0 2.5				40 50 60 70 80 90 100 120 150 180 200	
						150							

หมายเหตุ ลูกค้าสามารถสั่งทำขนาดอื่นๆ นอกเหนือจากในตารางได้

Flat Ejector Pins

เข็มกระทุ้งแบบ SKD61 (ERNX)



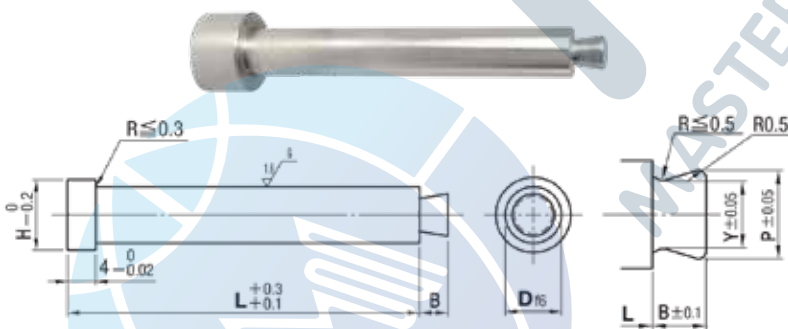
Code	ERNX
Material	SKD61
Hardness	40 - 45 HRC / 900 HV ~

Order Code D x L x P x W x N
ERNX 12 x 400 x P10.0 x W2.5 x N200

Code	D	H	T	0.01mm increments			N	
				L	P	W		
ERNX	4	8	6	200.00 - 350.00	2.00 - 3.70	1.00 ~	N ≥ 40 and (L - N) ≤ 200 • D6 - 8 : N ≥ 45 • D10 - 16 : N ≥ 50 • D20 - 25 : N ≥ 55 and N ≥ L/3 350 ≥ (L/N) ≥ 10	
	5	9			2.50 - 4.70	1.00 ~		
	6	10			200.00 - 500.00	3.00 - 5.50		2.00 ~
	7	11				3.30 - 6.60		2.00 ~
	8	13	8	200.00 - 500.00	3.30 - 7.60	2.00 ~		
	10	15			5.00 - 9.60	2.00 ~		
	12	17			6.00 - 11.70	2.00 ~		
	13	18			6.00 - 12.70	2.00 ~		
	15	20			8.00 - 14.70	2.00 ~		
	16	21			8.00 - 15.70	2.00 ~		
	20	25	200.00 - 500.00	200.00 - 500.00	10.00 - 19.70	2.00 ~		
	25	30			13.00 - 24.70	2.50 ~		

หมายเหตุ ลูกค้สามารถสั่งทำขนาดอื่นๆ นอกเหนือจากในตารางได้

Runner Lock Pins สลักล็อกรันเนอร์ (RLR / RLRL)



Code	RLR / RLRL
Material	SKH51
Hardness	58 - 60 HRC

Order Code D x L
RLR 2 x 40

Code	D	H	B	P	Y	L
RLR	2	4	2	1.5	1.0	15 20 25 30 35 40
	3	5		2.3	1.8	15 20 25 30 35 40 45 50 60
	4	6	2.5	2.8	2.3	20 25 30 35 40 45 50 60 70 80
	5	7	3	3.3	2.8	20 25 30 35 40 45 50 60 70 80
	6	8		3.8	3.0	30 35 40 45 50 60 70 80
	8	10	4	5.8	5.0	30 35 40 45 50 60 70 80

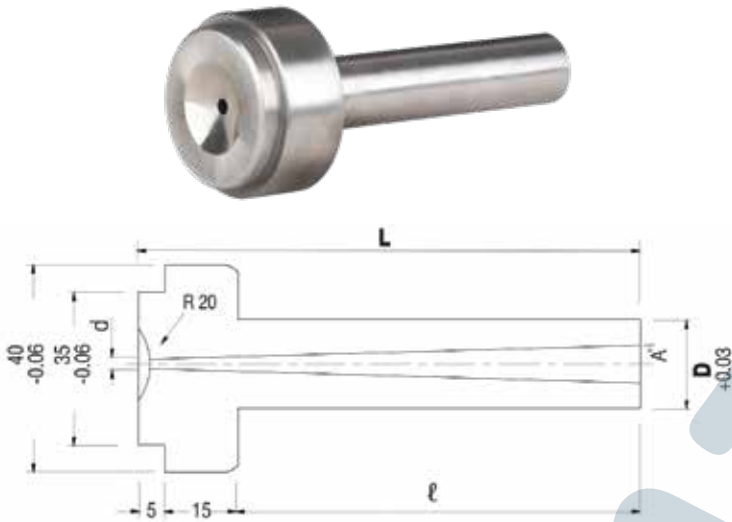
Code	D	H	B	P	Y	L
RLRL	2	4	2	1.5	1.0	10.0 - 100.0
	2.5	5		2.0	1.5	
	3	5	2.3	1.8		
	4	6	2.5	2.8	2.3	
	5	7	3	3.3	2.8	
	6	8		3.8	3.0	
8	10	4	5.8	5.0	15.0 - 100.0	

Sprue Bushes

หัวฉีด (SB)

A

Standard Components
for Plastic Mold



Code	SB
Material	S45C

Order Code D x L
SB 25 x 110

Code	D	L	d	A	ℓ		
12		50	3.3 + 0.1	6	30		
		65		4	45		
		80		4	60		
		95	3	75			
		110	3	90			
		140	3	120			
		16		50	3.3 + 0.1	6	30
				65		4	45
				80		4	60
				90	3	70	
100	3			80			
110	3			90			
120	3			100			
140	3			120			
170	2.3			150			
20				50	3	3	30
		65	4	45			
		80	4	60			
		95	3	70			
		100	3	80			
		110	3	90			
		120	3	100			
		140	3	120			
		170	2.3	150			
		200	2.3	180			
25		50	3	3	30		
		80	3.3 + 0.1	3	60		
		95		3	75		
		110		3	90		
		130	3	110			
		140	3.5 + 0.1	3	120		
		170		2.3	150		
		200		2.3	180		



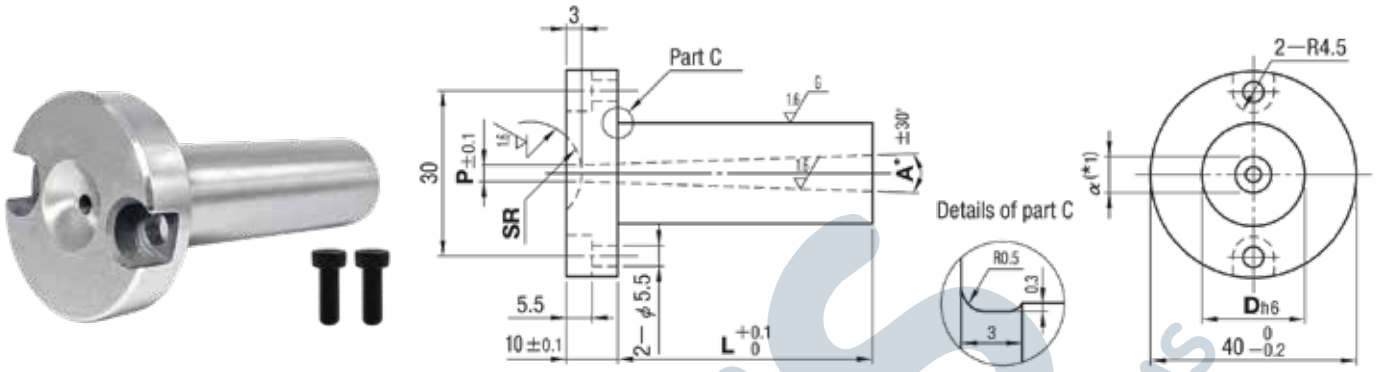
MASTER TECH & SYSTEMS

Sprue Bushes

หัวฉีด (SBBP / SBBK / SBBS / SBGP / SBGK / SBGS)

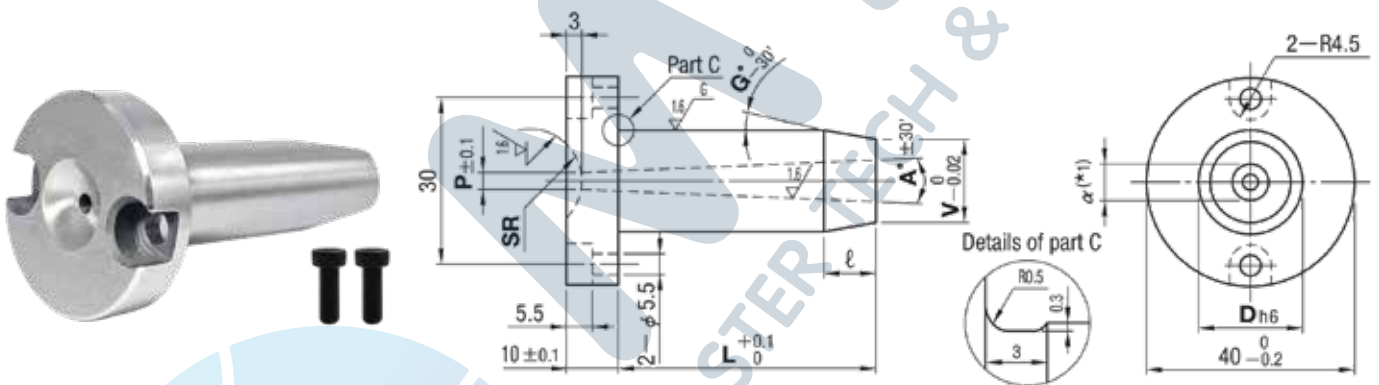
A

Standard Components
for Plastic Mold



Code	Material	Hardness
SBBP	HPM1	37 - 43 HRC
SBBK	SKD61	48 - 52 HRC
SBBS	DC53	58 - 62 HRC

Order Code D x L x SR x P x A
SBBP 20 x 80.0 x SR16 x P3 x A2



Code	Material	Hardness
SBGP	HPM1	37 - 43 HRC
SBGK	SKD61	48 - 52 HRC
SBGS	DC53	58 - 62 HRC

Order Code D x L x SR x P x A x V x G
SBGP 16 x 90.0 x SR12 x P3 x A2 x V14 x G5

Code	Dh6	L	SR	P	A°	V	G°
SBBP SBBK SBBS	8 0 -0.009	0 - 80.0	0	2	0.5 - 3 (*)	D > V ≥ α + 2	1 - 10
			10.5	2.5			
			11	3			
			0	3.5			
SBGP SBGK SBGS	10 0 -0.011	0 - 120.0	0	2 (*)	0.5 - 4 (*)	D > V ≥ α + 2	1 - 10
			10.5	2.5 (*)			
			11	3 (*)			
			12	3.5			
			13	4			
			13	4.5			
	16 0 -0.013	0 - 150.0	12	5	0.5 - 4 (*)	D > V ≥ α + 2	1 - 10
			13	5.5			
			16	6			
			16	6.5			
	20	0 - 200.0	20	7	0.5 - 4 (*)	D > V ≥ α + 2	1 - 10
				8			

(*) L Dimension Limits

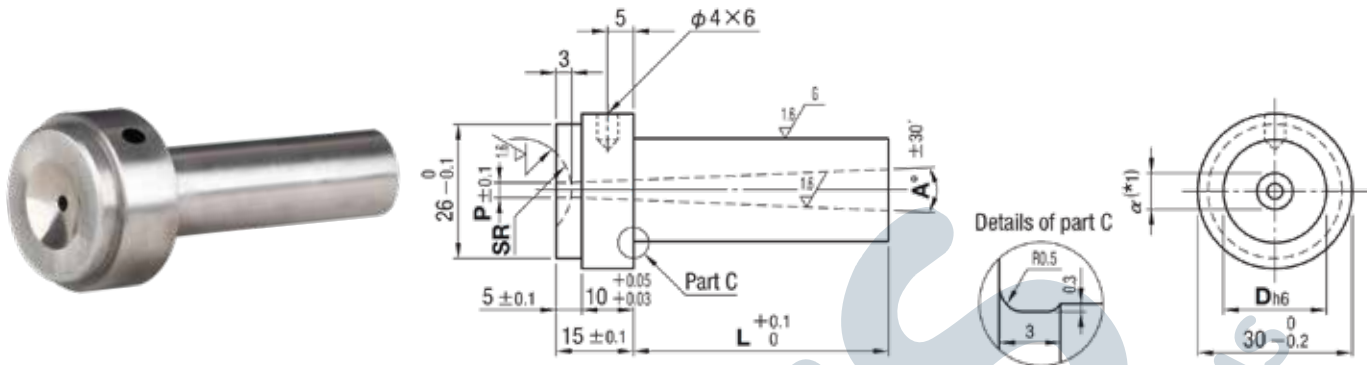
P	2			2.5			3		3.5 - 4.5	
A	0.5	1	1.5 - 4.0	0.5	1	1.5 - 4.0	0.5	1 - 1.5	0.5	1 - 1.5
L Dimension Limits	30	50	85	45	50	85	60	85	60	150

Sprue Bushes

หัวฉีด (SBSM / SBSD / SBSS / SBTM / SBTD / SBTS)

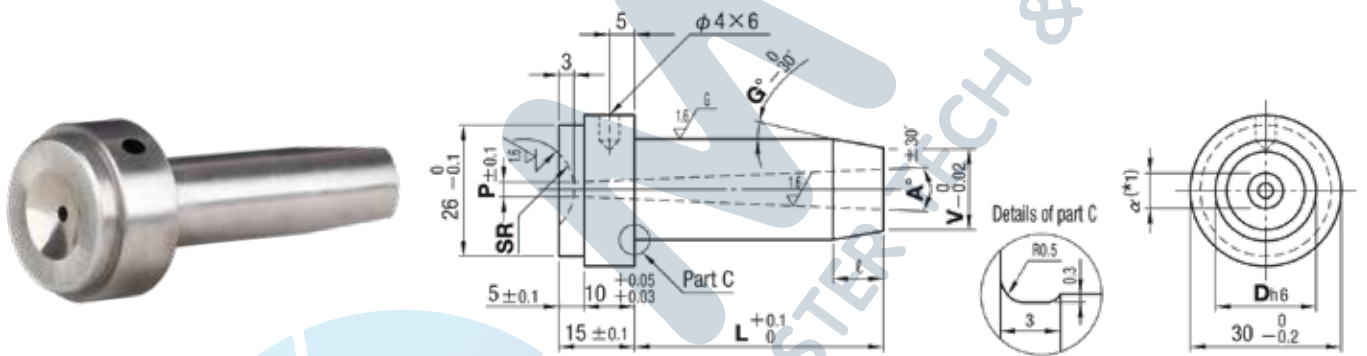
A

Standard Components
for Plastic Mold



Code	Material	Hardness
SBSM	HPM1	37 - 43 HRC
SBSD	SKD61	48 - 52 HRC
SBSS	DC53	58 - 62 HRC

Order Code D x L x SR x P x A
SBSD 20 x 50.0 x SR20 x P4 x A2



Code	Material	Hardness
SBTM	HPM1	37 - 43 HRC
SBTD	SKD61	48 - 52 HRC
SBTS	DC53	58 - 62 HRC

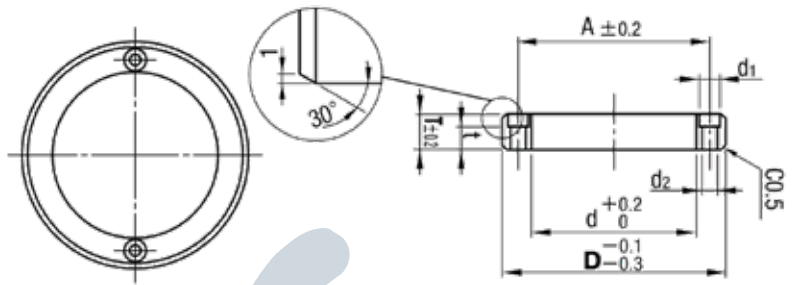
Order Code D x L x SR x P x A x V x G
SBTD 25 x 60.0 x SR21 x P5 x A3 x V20.0 x G5

Code	Dh6		L	SR	P	A°	V	G°
SBSM SBSD SBSS	8	0 -0.009	0 - 80.0	0	2	0.5 - 3 (*)	D > V ≥ α + 2	1 - 10
				10.5	2.5 (*)			
				11	3			
SBTM SBTD SBTS	10	0 -0.011	0 - 120.0	0	2 (*)	0.5 - 4 (*)	D > V ≥ α + 2	1 - 10
				10.5	2.5 (*)			
				11	3 (*)			
SBTM SBTD SBTS	12	0 -0.011	0 - 150.0	11	3.5	0.5 - 4 (*)	D > V ≥ α + 2	1 - 10
				12	4			
				13	4.5			
SBTM SBTD SBTS	13	0 -0.011	0 - 150.0	12	4	0.5 - 4 (*)	D > V ≥ α + 2	1 - 10
				13	4.5			
				16	5			
SBTM SBTD SBTS	16	0 -0.013	0 - 200.0	16	5.5	0.5 - 4 (*)	D > V ≥ α + 2	1 - 10
				20	6			
				21	6.5			
SBTM SBTD SBTS	20	0 -0.013	0 - 200.0	20	6	0.5 - 4 (*)	D > V ≥ α + 2	1 - 10
				21	6.5			
SBTM SBTD SBTS	25	0 -0.013	0 - 200.0	21	7	0.5 - 4 (*)	D > V ≥ α + 2	1 - 10
				23	8			

(*) L Dimension Limits

P	2		2.5		3		3.5 - 4.5			
A	0.5	1	1.5 - 4.0	0.5	1	1.5 - 4.0	0.5	1 - 1.5	0.5	1 - 1.5
L Dimension Limits	30	50	85	45	50	85	60	85	60	150

Locating Rings แควนร่องหัวฉีด (LRA / LRBS)



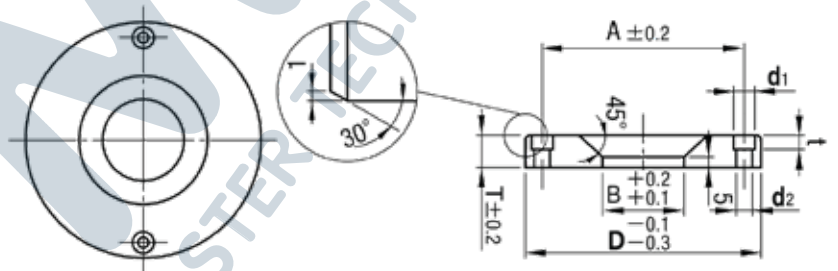
Code	LRA / LRBS
Material	S45C

Code	D	d	A	d1	d2	t	T
LRA	100	70	85	11	6.5	8	15
	120	90	105				

Order Code D
 LRA 100
 D x T
 LRBS 100 x 15

Code	D	T	d	A	d1	d2	t	Bolts			
LRBS	60	10	15	20	25	40	50	9	5.5	5	M5
		10	15	20	25						
	100	10	15	20	25	70	85	11	6.5	3	
		10	15	20	25						
120	10	15	20	25	90	105	11	6.5	3		
	10	15	20	25							
150	15	20	25	25	110	130	14	9	6	M8	

Locating Rings แควนร่องหัวฉีด (LRB / LRJS)



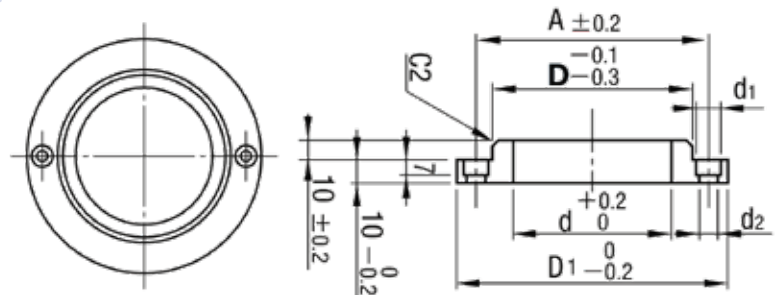
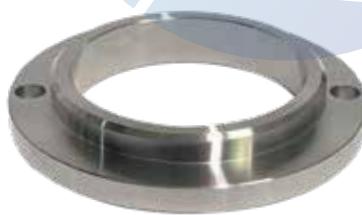
Code	LRB / LRJS
Material	S45C

Code	D	T	B	A	d1	d2	t	Bolts
LRB	100	15	36	85	11	6.5	6.5	M6
	120							

Order Code D x T x B
 LRB 100 x 15 x 36

Code	D	T	B	A	d1	d2	t	Bolts				
LRJS	100	15	20	25	35	40	50	85	11	6.5	6.5	M6
	120	15	20	25	35	40	50					
	150	15	20	25	35	40	50					

Locating Rings แควนร่องหัวฉีด (LRK)



Code	LRK
Material	S45C

Code	D	Applicable bolts	Bolt hole		D1	d	A
			d2	d1			
LRK	100	M 6	6.5	11	130	85	115
	120						

Order Code D
 LRK 100

Plain Guide Rails

ไถ้ลิส่า (GRS / GRSM)

A

Standard Components
for Plastic Mold

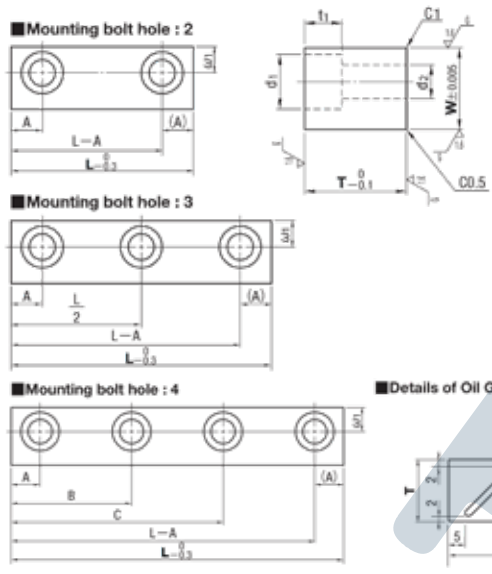


Table for Bolt Hole Size

W	T	d1	d2	t1	ω1
10	5	8	4.5	3.5	4.5
	10 15			5	
12.5	5	8	4.5	3.5	5
	10 15 20			5	
15	5	8	4.5	3.5	6
	10 15 20 25			6	
20	15 20	11	6.5	7	9
	25 30			9	
25	20 25 30 35	14	9	9	10
	30			11.5	
30	30 35	17	11.5	11	11

Oil Groove Pitch

T	P
10	8
15	18
20	28
25	38
30	48
35	58

Code	GRS (Non-oil groove) GRSM (Oil groove)
Material	SKS3
Hardness	53 - 56 HRC

Order Code W x T x L
GRS 15 x 20 x 80

Code	W	T	L	No. of bolt holes	A	B	C				
GRS (Non-oil groove)	10	(5)	30 35 40	2	7.5	-	-				
			50 60	3							
		10	15	35 40				2			
				50 60 70				3			
		15	80	4				90	4	30	50
			100					32.5		57.5	
	35		65								
	30 35 40		2								
	12.5	(5)	50 60	3	7.5	-	-				
			35	2							
		10	15	40				3			
				50 60 70					3		
20		80	4	90				4	30	50	
		100		32.5					57.5		
35	65										
GRSM (Oil groove)	15	(5)	40 50 60	2	7.5	-	-				
			40 50 60	2							
		10	15	70 80 90 100 110 120				3			
				130				4			
		25	140	4					150	4	40
			53					95			
	97										
	20	15	20	40 50 60 70 80 90	2	10	-	-			
				100 110 120 130 140 150	3						
		25	160	4	180				4	55	105
			200		60					120	
	70	130									
25	20	25	40 50 60 70 80 90	2	10	-	-				
			100 110 120 130 140 150	3							
	30	160	4	180				4	55	105	
		200		60					120		
	70	130									
	30	35	120 130 140 150	3				12	-	-	
160			4	180	4	55	105				
200		60		120							
70		130									
30	30	35	120 130 140 150	3	12	-	-				
			160	4				180	4	60	120
	200	70	130								
	70	130									

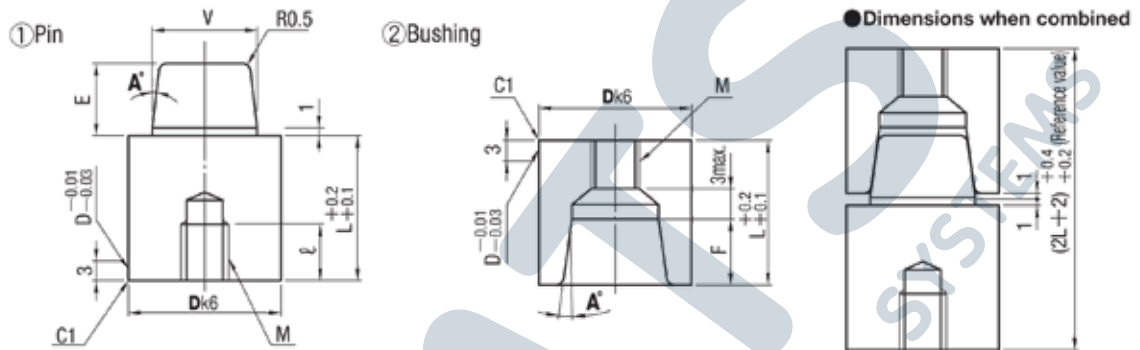
หมายเหตุ (5) มีเฉพาะรหัส GRS

Taper Pins

แทปเปอร์พิน (TPN / TPNV)

A

Standard Components
for Plastic Mold



Code	TPN
Material	SKD11
Hardness	58 - 62 HRC
Concentricity	Match mark type

Code	TPNV
Material	SKD11
Hardness	58 - 62 HRC
Concentricity	0.01 or less

Order Code D x A
TPN 25 x 5

Order Code D x A
TPNV 20 x 3

Code	Dk6	A°
TPN	13	+0.012
	16	+0.001
	20	+0.015
	25	+0.002
	30	+0.018
	32	+0.002
	35	
	42	
		1 3 5 10

Code	Dk6	A°
TPNV	10	+0.010
	13	+0.001
	16	+0.012
	20	+0.001
	25	+0.015
	30	+0.002
	32	+0.018
	35	+0.002
		1 3 5

D	L	V	E	F	① Pin		② Setting tap for bushing
					M	ℓ	
10	14	7	6	5	M 4	10	M 4
13	14	7	6	5	M 4	10	M 4
16	14	10	6	5	M 5	10	M 5
20	19	13	9	8	M 6	12	M 6
25	24	16	12	11	M 8	16	M 8
30	29	20	15	14	M 10	20	M 10
32	29	20	15	14	M 10	20	M 10
35	34	24	18	17	M 12	24	M 12
42	39	30	24	23	M 12	24	M 12

Puller Bolts พูลเลอร์โบลท์ (PBTN)

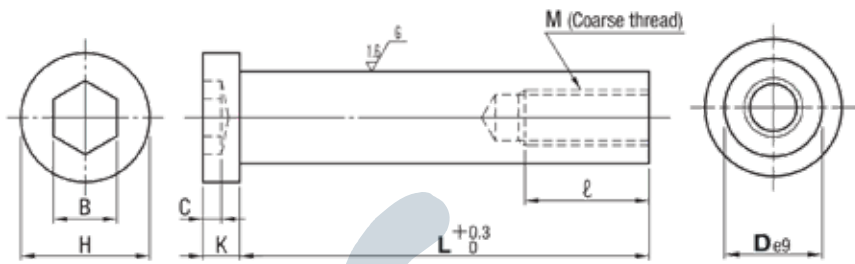
A

Standard Components
for Plastic Mold



Code	PBTN
Material	SCM440
Hardness	33 - 38 HRC

Order Code D x L
PBTN 25 x 200



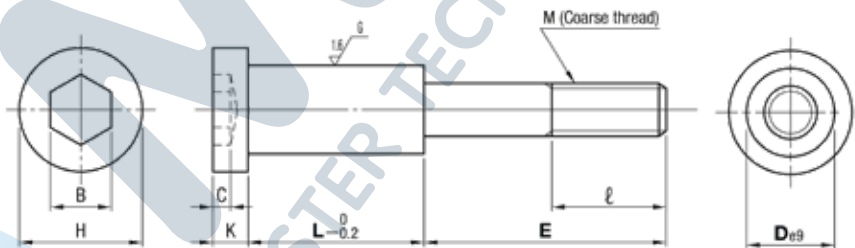
Code	De9	H	K	C	B	M	ℓ	L 10mm increments	
PBTN	10	-0.025 -0.061	16	8	4	6	M 6	17	40 - 180
	13	-0.032	18	8	4	8	M 8	20	60 - 280
	16	-0.075	24	13	7	10	M 10	23	100 - 300
	20	-0.040	27	13	9	14	M 12	26	120 - 400
	25	-0.092	33	18	10	17	M 16	32	170 - 400

Stop Bolts สตั๊ปโบลท์ (STBG)



Code	STBG
Material	SCM440
Hardness	33 - 38 HRC

Order Code D x L x E
STBG 16 x 20 x 30



Code	De9	H	K	C	B	M	ℓ	L	E	
STBG	10	-0.025 -0.061	16	8	4	6	M 6	17	10	19 24
									15	19 24 29
									20	19 24 29 34
	13	-0.032 -0.075	18	8	4	8	M 8	20	10	22 27
									15	22 27 32 37
									20	22 27 32 37 42
									25	27 32 37 42
									30	27 32 37 42 47
	16	-0.040 -0.092	24	13	7	10	M 10	23	10	30 35
									15	30 35 40
									20	30 35 40 45
									25	30 35 40 45 50
									30	35 40 45 50 55
	20	-0.040 -0.092	27	13	9	14	M 12	26	15	38 43
									20	38 43 48
									25	38 43 48 53
									30	48 53 58
									35	48 53 58
	25	-0.040 -0.092	33	18	10	17	M 16	32	45	53 58
									15	44 49
20									49 54 59	
25									49 54 59	
30									49 54 59 64	
								40	54 59 64 69	

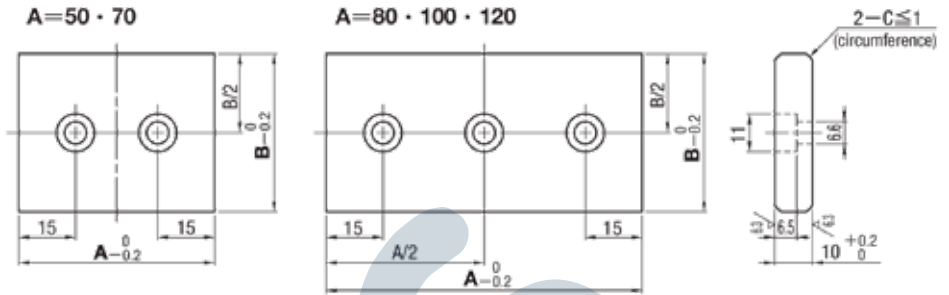
Slide Adjustment Plates

แผ่นเลื่อนปรับสไลด์ (SAS / SASM / SAPZ)

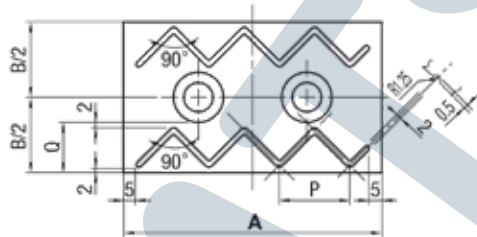
A

Standard Components
for Plastic Mold

SAS



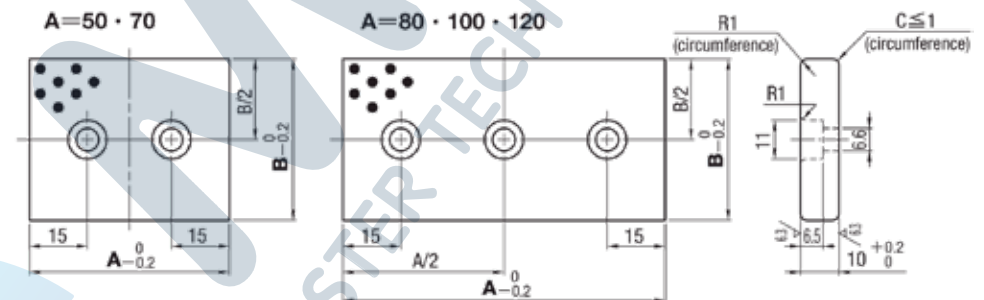
SASM



Oil Groove Pitch

B	Q	P
30	9.5	7
40	14.5	17
50	19.5	27
60	24.5	37

SAPZ



Code	Material	Hardness
SAS (Non-oil groove)	SKS3	53 - 56 HRC
SASM (Oil groove)	SKS3	53 - 56 HRC
SAPZ (Oil free)	Brass with graphite	-

Order Code A x B
SAPZ 50 x 30

Code	A	B
SAS (Non-oil groove)	50	30
		40
SASM (Oil groove)	70	30
		40
		50
		30
SAPZ (Oil free)	80	40
		50
		60
SAPZ (Oil free)	100	40
		50
		60
	120	40
		50
		60

Oil Free Slide Units

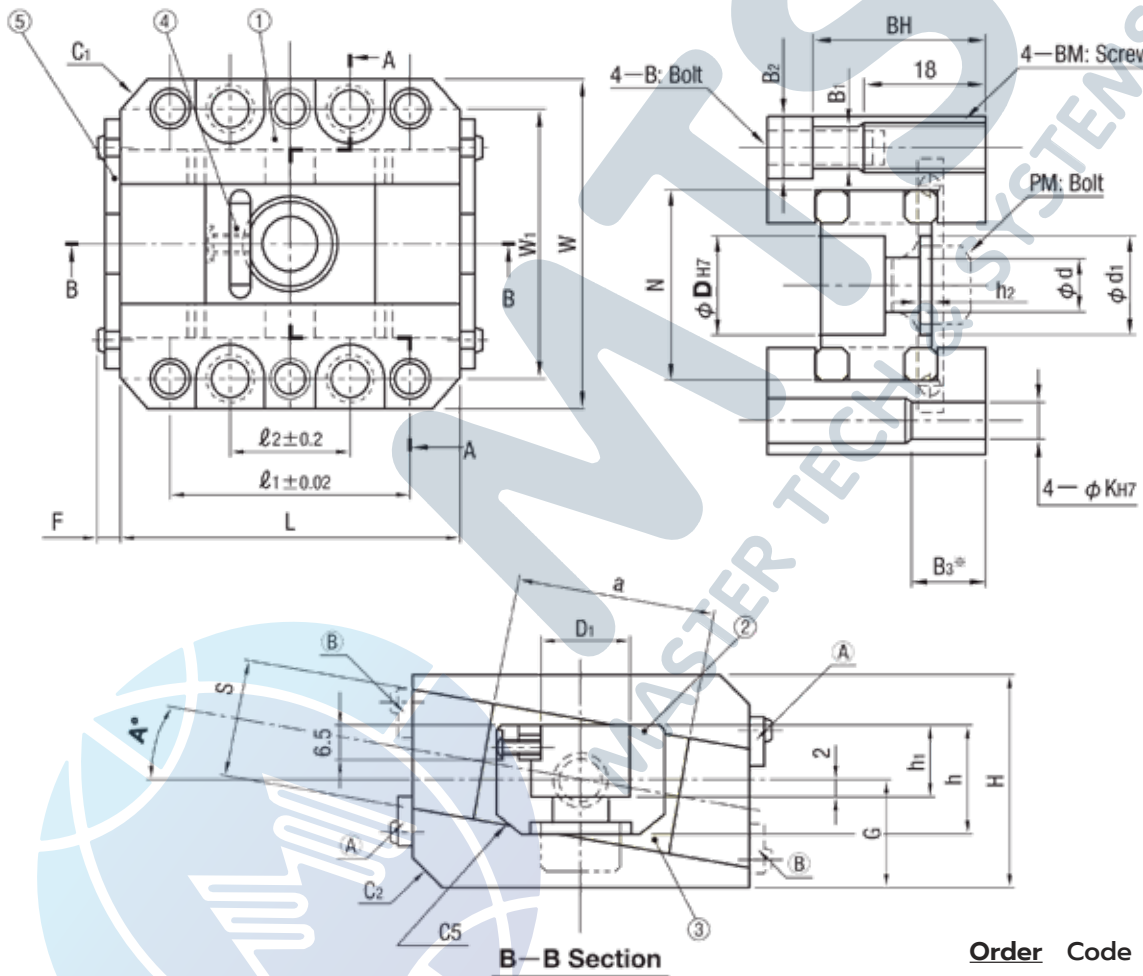
ชุดสไลด์ออฟฟรี (SCZN)

A

Standard Components
for Plastic Mold



Item	Components	Material	Pcs
①	Slide base	S55C	2
②	Inclined pin holder	SCM440	1
③	Slide plate	Brass + Graphite	2
④	Parallel Key	S45C	1
⑤	Stopper	SS400	2



Order Code D - A
SCZN 16 - 0

Code	D	A°	Slide base				Inclined pin holder						Slide plate		G	F		
			W	L	H	C ₁	C ₂	D ₁	d	d ₁	h	h ₁	h ₂	N			S	a
SCZN	12	0 - 10	56	55	35	5	-	11	5.5	-	16	10	-	30	20	35	17.5	4.65
	16		60	65	36	6	-	15	9	16	18	11	3	33	20	40	18	4.65
	20		68	70	43	6	5	18	11	20	22	13	5.5	38	24	40	21.5	4.65
	25		75	80	45	6	5	22	11	20	26	15	5.5	45	26	45	22.5	4.65
	30		81	95	54	6	5	27.5	11	20	30	17	3.5	51	30	55	27	4.65

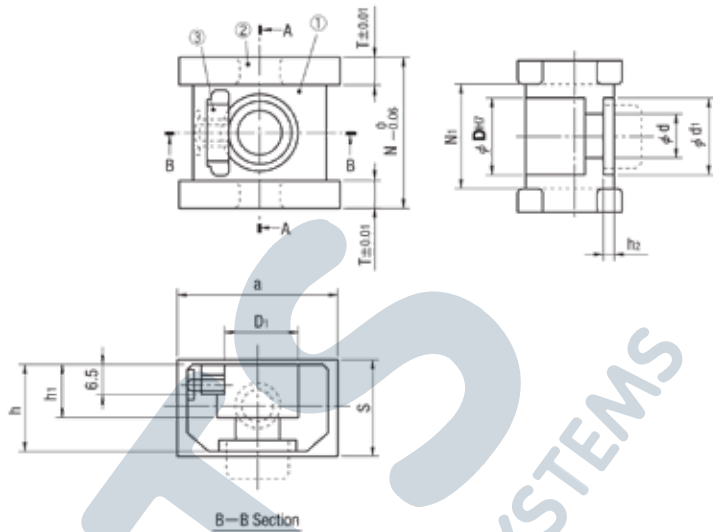
D	Bolt hole dimensions						Mounting position of stopper				
	ℓ ₁	ℓ ₂	W ₁	B ₁	B ₂	B ₃	BM	BH	K	Ⓐ	Ⓑ
12	42	21	45	6.6	11	15	M 8	28.5	6	0° - 10°	-
16	46	25	48	6.6	11		M 8	29.5	6	0° - 10°	-
20	50	25	55	8.6	13.5	20	M 10	34.5	8	4° - 10°	0° - 3°
25	60	35	62	8.6	13.5		M 10	36.5	8	4° - 10°	0° - 3°
30	75	50	68	8.6	13.5		M 10	45.5	8	0° - 10°	-

Oil Free Inclined Pin Holders

ชุดสไลด์ยึดพินเอียงงออยฟรี (SCZNP)



Order Code D
SCZNP 16



Item	Components	Material	Pcs
①	Inclined pin holder	SCM440	1
②	Slide plate	Brass + Graphite	2
③	Key	S45C	1

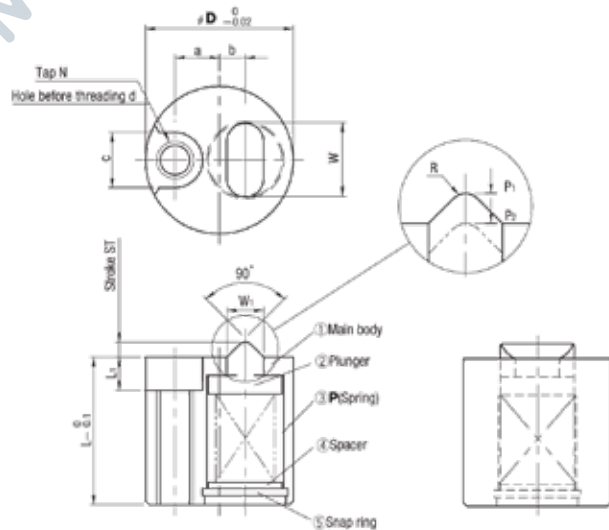
Code	D	① Inclined pin holder Common with SCZN ② Inclined pin holder								② Slide plate Common with SCZN ③ Slide plate		
		D1	d	d1	h	h1	h2	N	N1	S	a	T
SCZNP	12	11	5.5	-	16	10	-	30	17	20	35	6.5
	16	15	9	16	18	11	3	33	20	20	40	6.5
	20	18	11	20	22	13	5.5	38	25	24	40	6.5
	25	22	11	20	26	15	5.5	45	31	26	45	7
	30	27.5	11	20	30	17	3.5	51	36	30	55	7.5

Slide Locks สไลด์ล็อก (SLLK)



Code	SLLK
Material	SUJ2
Hardness	58 HRC ~

Order Code D x P
SLLK 16 x F



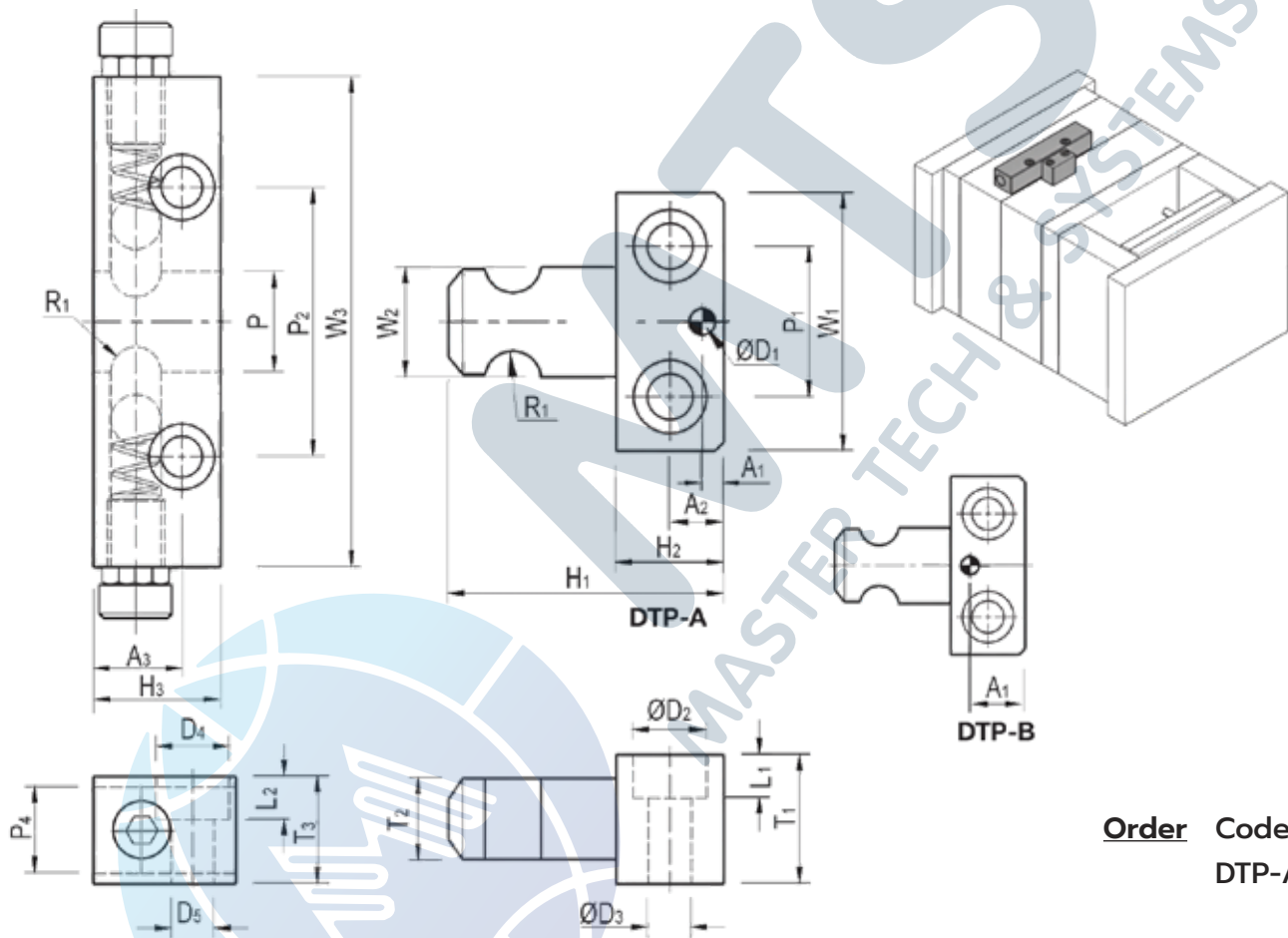
Code	D	P	ST	L	L1	a	b	c	d	Bolt size	Tap N	W	W1	R	Load (N)	
															P1 [min.]	P2 [max.]
SLLK	16	C (SWC8 - 15)	1.6	15	3.3	5	2.5	6	3.2	M3	M4	8	4	1	22.5	28.6
		F (SWF8 - 15)													62.0	78.8
	20	F (SWF10 - 15)	2	20	4.5	6	3.5	7.5	4.3	M4	M5	10	5	1.1	36.7	62.9
		L (SWL10 - 15)													64.1	110

Latch Locks

ตัวล็อกแม่พิมพ์ (DTP)

A

Standard Components
for Plastic Mold



Order Code
DTP-A

Code	P	P1	P2	P4	R1	T1	T2	T3	W1	W2	W3
DTP-A	18	25	60	12.5	R4.25	20.5	12	20.5	40	17.5	86
DTP-B	26	35	70	20	R6.5	30	19.5	25	60	25.5	127.5

A1	A2	A3	D1	D2	D3	D4	D5	H1	H2	H3	L1	L2
6	12	21	∅5	∅10.5	∅6.5	∅11	∅6.5	48	20	28	6.5	6.5
20	12.5	23	∅6	∅17	∅10	∅17	∅10	62.5	25	33	10	10

Taper Block Sets

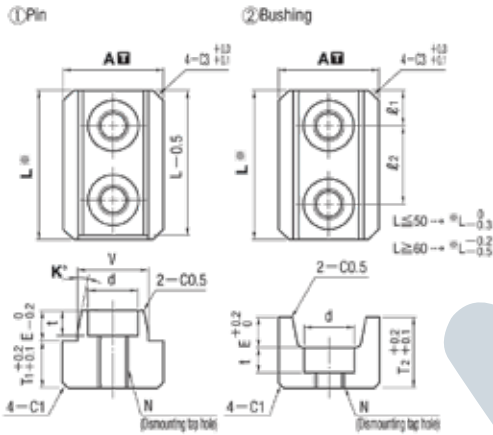
ชุดเทปบล็อก (TBS)

A

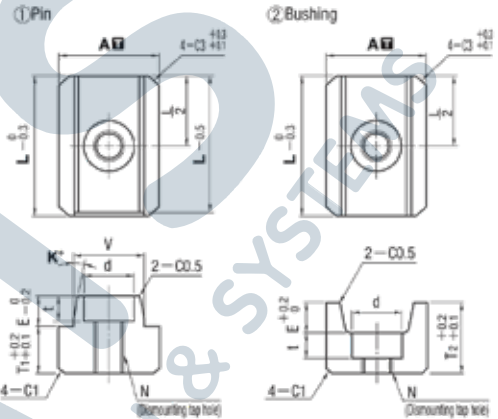
Standard Components
for Plastic Mold



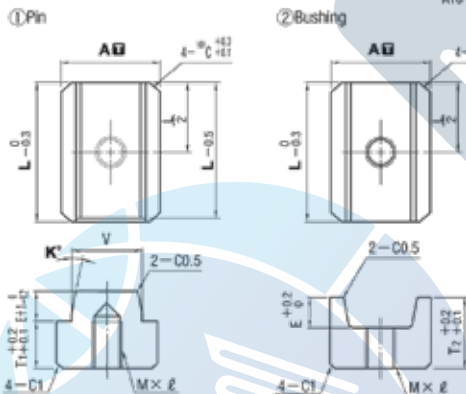
Mounting bolt hole: 2 (L30~120)



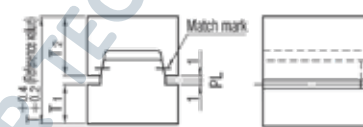
Mounting bolt hole: 1 (L20~25, except A12 and A16)



Mounting bolt hole: 1 (A12 and A16 only)



Dimensions when combined



Order Code A x L x K
TBS 20 x 25 x 5

Code	T A	V dimension symmetry against A plane	Material	Hardness
TBS	+0.02 0	(Match mark type) To add fitting processing, not applicable to combination with other than sets.	SKD11 equivalent	58 - 62 HRC

Code	A	L	K°	V	E	T	T1	T2	Bolt hole				Installation bolts	Tap N	Tap hole M x ℓ	No. of bolt holes	
									ℓ1	ℓ2	d	t					
TBS	12	15	1	7	5	23	7	14	-	-	-	-	M3 bolt	M3	M3 x 6	1 (Tap hole)	
		20															
	16	20	1	9	7	23	7	14	-	-	-	-	M4 bolt	M4	M4 x 6	1 (Tap hole)	
		25															
	20	20	1	12	7	23	7	14	-	-	6.5	3.5	M3 bolt	M4	-	-	1
		25															
		30															
	25	20	3	15	8	28	9	17	-	-	8	5	M4 bolt	M5	-	-	1
		25															
		30															
	30	20	5	17	8	32	10	20	-	-	9	6	M5 bolt	M6	-	-	1
		30															
		40															
	35	30	5	20	10	35	11	22	-	-	11	7	M6 bolt	M8	-	-	2
		40															
		50															
45	40	3	25	15	45	14	29	-	-	11	7	M6 bolt	M8	-	-	2	
	50																
	75																
65	100	5	35	20	60	19	39	-	-	14	9	M8 bolt	M10	-	-	2	
	60																
	90																
	120																

Taper Block Sets

ชุดแท่งบล็อก (TBSF)

A

Standard Components
for Plastic Mold



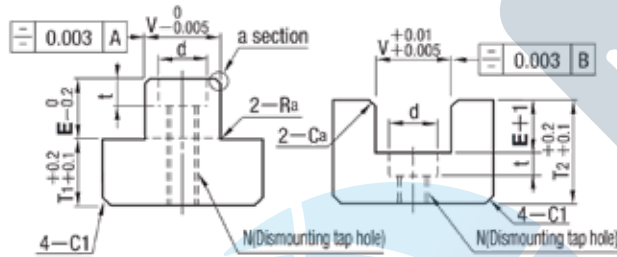
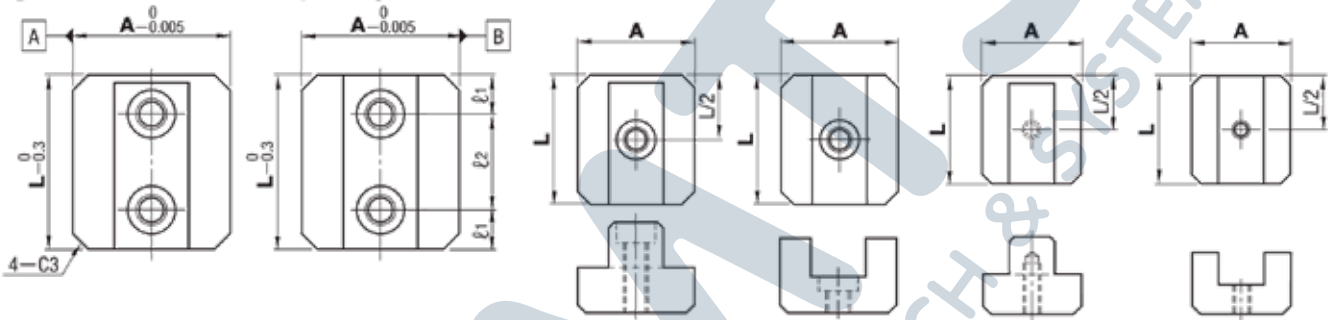
■ Mounting bolt hole: 2 (L30~50)

■ Mounting bolt hole: 1 (L25)

■ Mounting bolt hole: 1 (L16 · 20)

① Pin

② Bushing



Details of part A

Order Code A x L x E
TBSF 20 x 25 x 12

Code	T V		Positioning precision (Clearance)	V dimension symmetry against A/B plane	Material	Hardness
	① Pin	② Bushing				
TBSF	0 -0.005	+0.01 +0.005	0.005 - 0.015	0.003 or less	SKD11	58 - 62 HRC

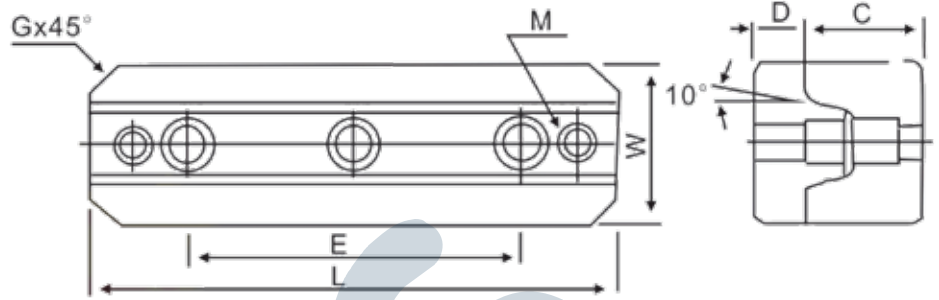
Code	A	L Selection	E	V	T	T1	T2	ℓ	Ra	Ca	Bolt hole				Installation bolts	Tap N	No. of bolt holes	
											ℓ1	ℓ2	d	t				
TBSF	16	16	8	9	26	8	17	1	0.5	0.5	-	-	-	-	M4 bolt	M4	1 (Tap hole)	
			12		30		21										1	
		8	26		17		1											
		12	30		21		1											
	20	25	12	8	12	26	10	17	1	0.5	0.5	7.5	15	6.5	3.5	M3 bolt	M4	1
				12		30		21										1
		8	26	17		1												
		12	30	21		1												
	25	25	10	10	15	32	12	21	1	0.5	0.5	-	-	8	5	M4 bolt	M5	1
				15		37		26										2
		10	32	21		1												
		15	37	26		2												
30	30	12	12	17	36	12	23	1	0.5	0.5	7.5	15	9.5	6	M5 bolt	M6	2	
			20		44		31											2
	12	36	23		1													
	20	44	31		2													
35	40	15	15	20	41	12	28	2	1	1	10	20	11	7	M6 bolt	M8	2	
			25		51		38											1
	15	41	28		1													
	25	51	38		1													

Tapered Block Sets

ชุดเทเปอร์บล็อก (S02)

A

Standard Components
for Plastic Mold

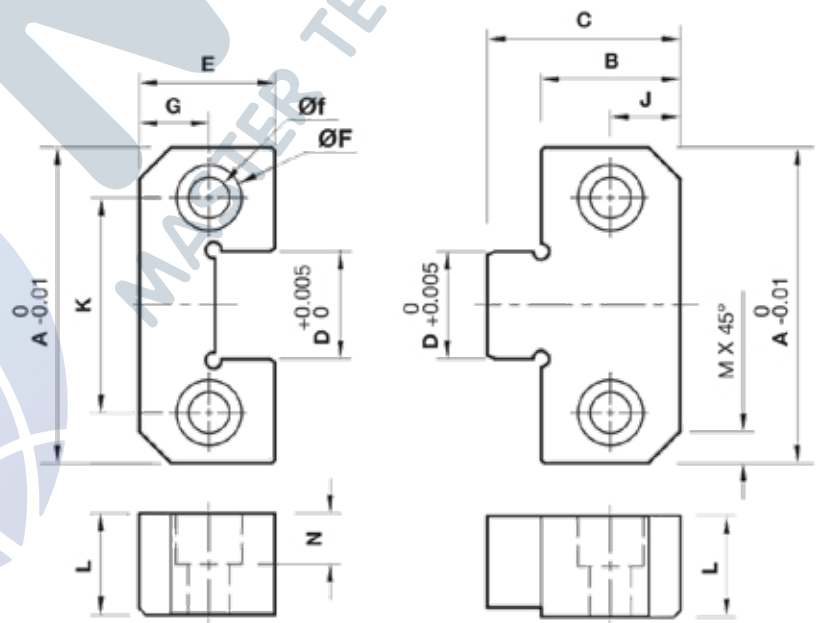
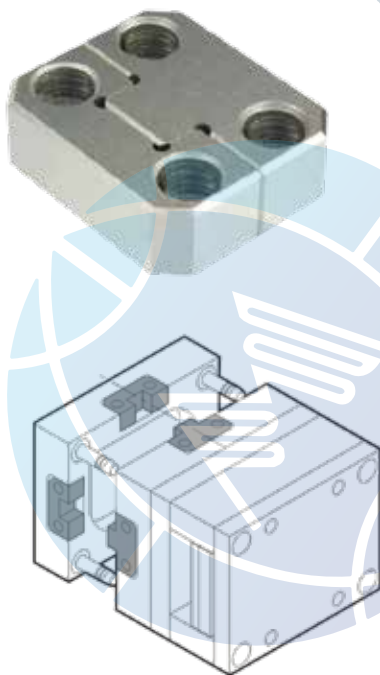


Code	S02
Material	YK30
Hardness	58 HRC ~

Order Code
S02-50

Code	E	L	W	D	C	G	M
S02-50	-	50	25	8	17.5	5	M5
S02-100	60	100	30	10	22	5	M6
S02-150	100	150	40	13	25	5	M8

Side Locks ตัวล็อคตำแหน่งแม่พิมพ์ (PL)



Order Code
PL-38

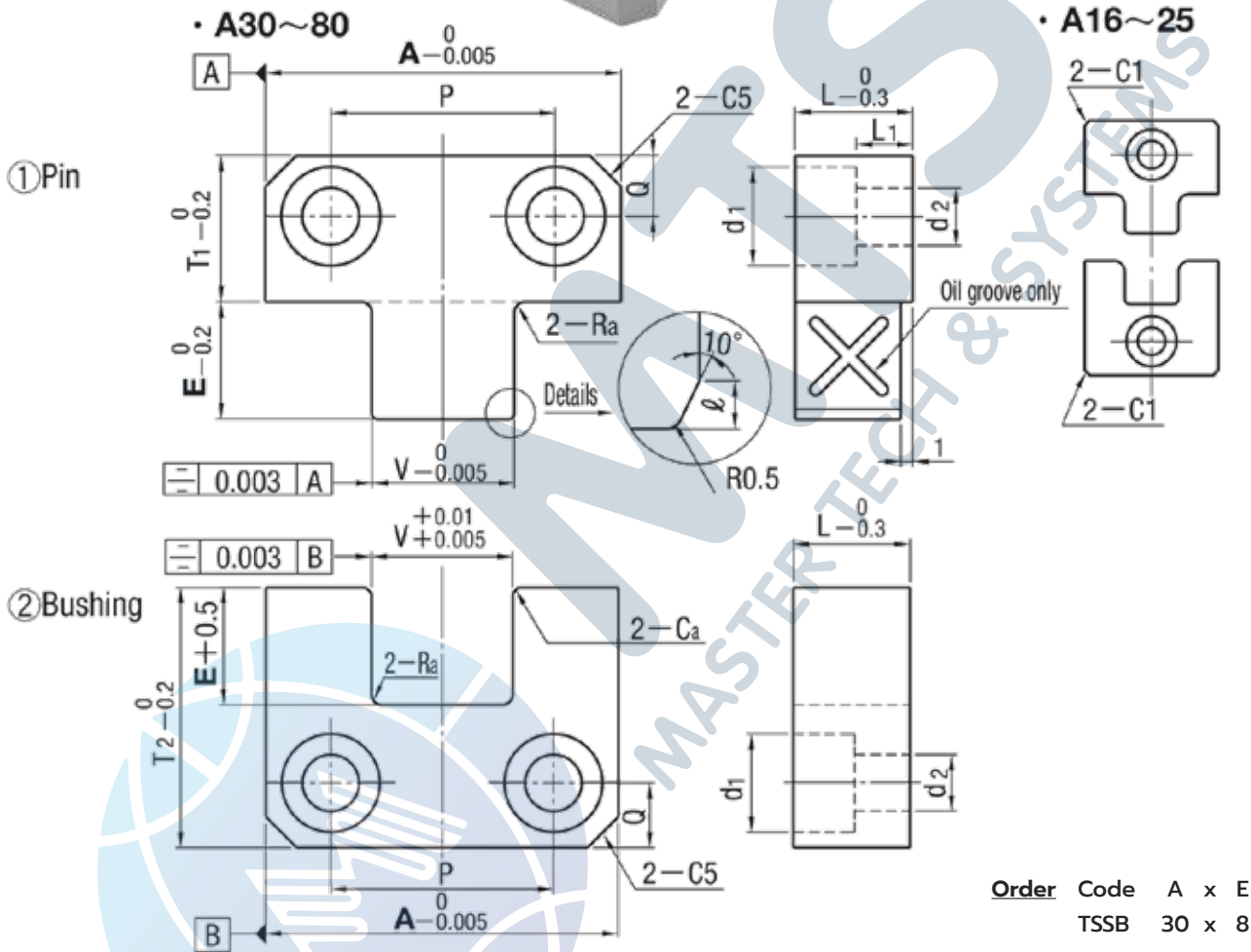
Code	A	B	C	D	F	f	K	J	G	M	L	N	E
PL-38	38	22	30	12	10	6.5	22	7	7	5	13	8	22
PL-50	50	21.5		17	11	6.5	34	11	11		16		21.5
PL-75	75	36	50	25	17	11	50	18	18	8	19	12	36
PL-100	100	45	65	35			70	22	22	10			45
PL-125	125			45			84	22	22	10	25		45

Side Straight Block Sets

ตัวล็อคตำแหน่งแม่พิมพ์ (TSSB)

A

Standard Components
for Plastic Mold



Order Code A x E
TSSB 30 x 8

Code	T V		Positioning precision (Clearance)	V dimension symmetry against A/B plane	Material	Hardness
	① Pin	② Bushing				
TSSB	0 -0.005	+0.01 +0.005	0.005 - 0.015	0.003 or less	SKD11	58 - 62 HRC

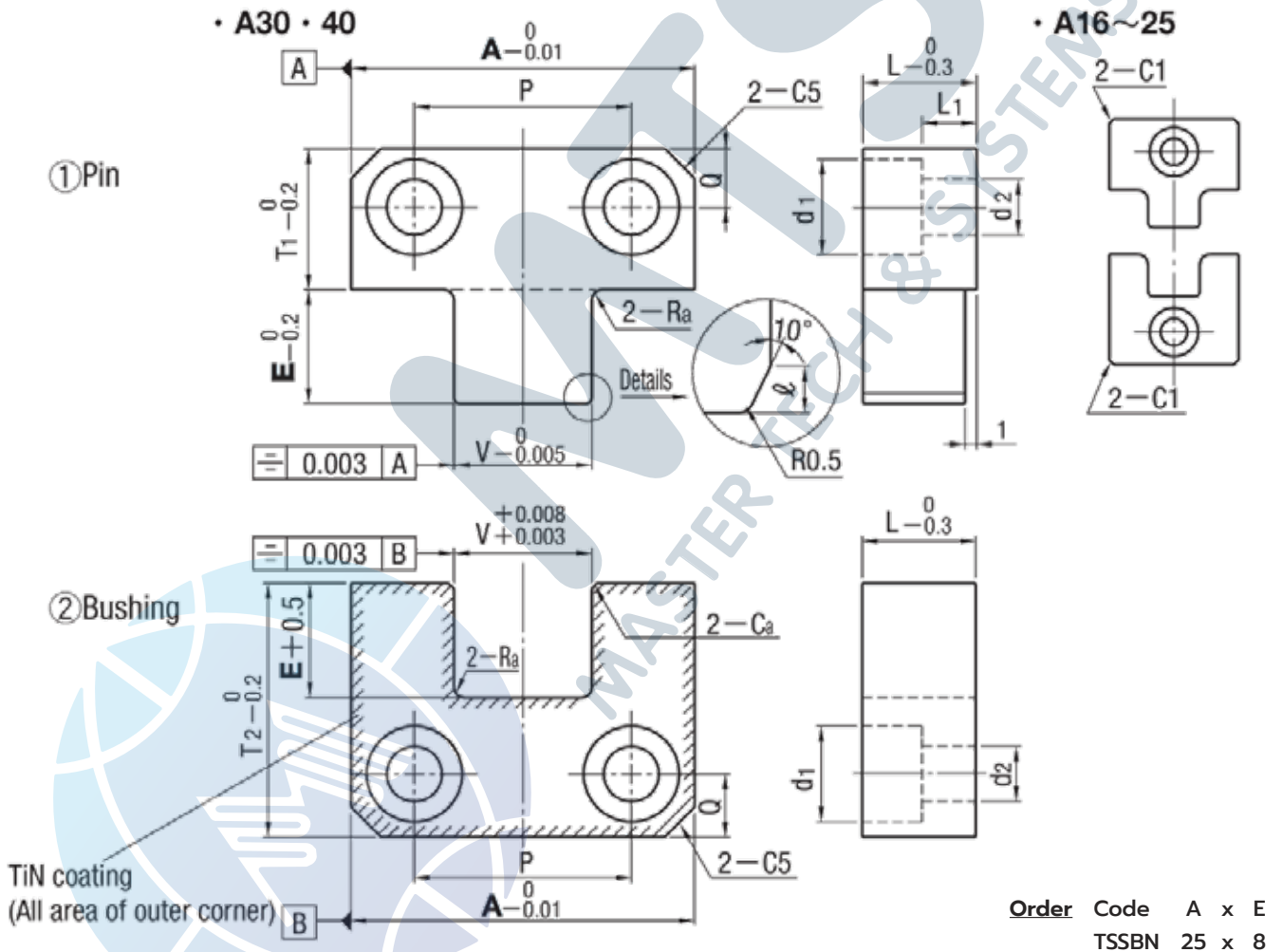
Code	A	E	V	T1	T2	ℓ	Ra	Ca	Bolt hole				Installation bolts	L	L1
									P	Q	d1	d2			
TSSB	16	6	7	11	17	1	1	0.5	-	5	8	4.5	M4 bolt	8	3
	20	6	8		19										
	25	8	10		19										
	30	8	12	14	22	1	1	0.5	16	6	9.5	5.5	M5 bolt	10	4
		20			34										
	40	10	15	18	28	1	1	0.5	22	7	11	6.6	M6 bolt	13	6
		25			43										
	60	20	25	30	50	2	2	1	36	12	14	8.6	M8 bolt	20	11
		35			65										
	80	30	30	40	70	2	2	1	52	14	18	11	M10 bolt	25	14
45		85													

Side Straight Block Sets - Tin Coating

ตัวล็อกตำแหน่งแม่พิมพ์ (TSSBN)

A

Standard Components
for Plastic Mold



Code	T V		Positioning precision (Clearance)	V dimension symmetry against A/B plane	Material	Hardness
	① Pin	② Bushing				
TSSBN	0 -0.005	+0.008 +0.002	0.003 - 0.013	0.003 or less	① SKD11 ② SKD11 - TiN coating	① 53 - 56 HRC ② 53 - 56 HRC 2000 HV~

Code	A	E	V	T1	T2	ℓ	Ra	Ca	Bolt hole				Installation bolts	L	L1
									P	Q	d1	d2			
TSSBN	16	6	7	11	17	1	1	0.5	-	5	8	4.5	M4 bolt	8	3
	20	6	8												
	25	8	10	14	22				16	6	9.5	5.5	M5 bolt	10	4
	30	8	12	18	28				22	7	11	6.6	M6 bolt	13	6

Positioning Straight Block Sets

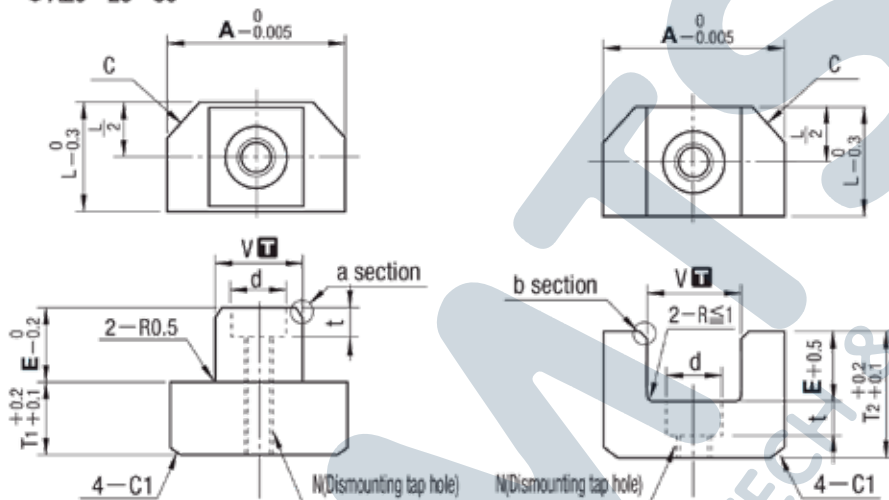
ตัวล็อคตำแหน่งแม่พิมพ์ (TTSB)

A

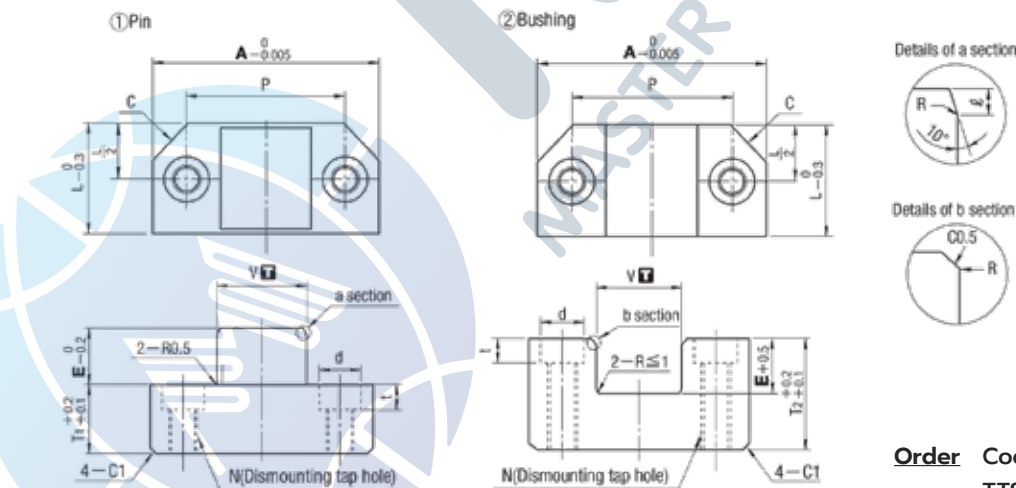
Standard Components
for Plastic Mold



● A20 · 25 · 30



● A40 · 50



Order Code A x E
TTSB 25 x 8

Code	T V		Positioning precision (Clearance)	V dimension symmetry against A/B plane	Material	Hardness
	① Pin	② Bushing				
TTSB	0 -0.005	+0.01 +0.005	0.005 - 0.015	0.003 or less	SKD11	58 - 62 HRC

Code	A	E	L	T	T1	T2	V	ℓ	C	P	Bolt hole		Installation bolts	Tap N
											d	t		
TTSB	20	6	12	23	8	14	10	0.5	4	-	6.5	3.5	M3 bolt	M4
	25	8	15	28	10	17	12	1			8	4.5		
	30	8		20	32	12	19		15	6			28	M5 bolt
	40	10	43		17	25	20	35			9.5	5.5		
	50	15	25	46	28									

Positioning Block Sets

ตัวล็อคตำแหน่งแม่พิมพ์ (LBJX)

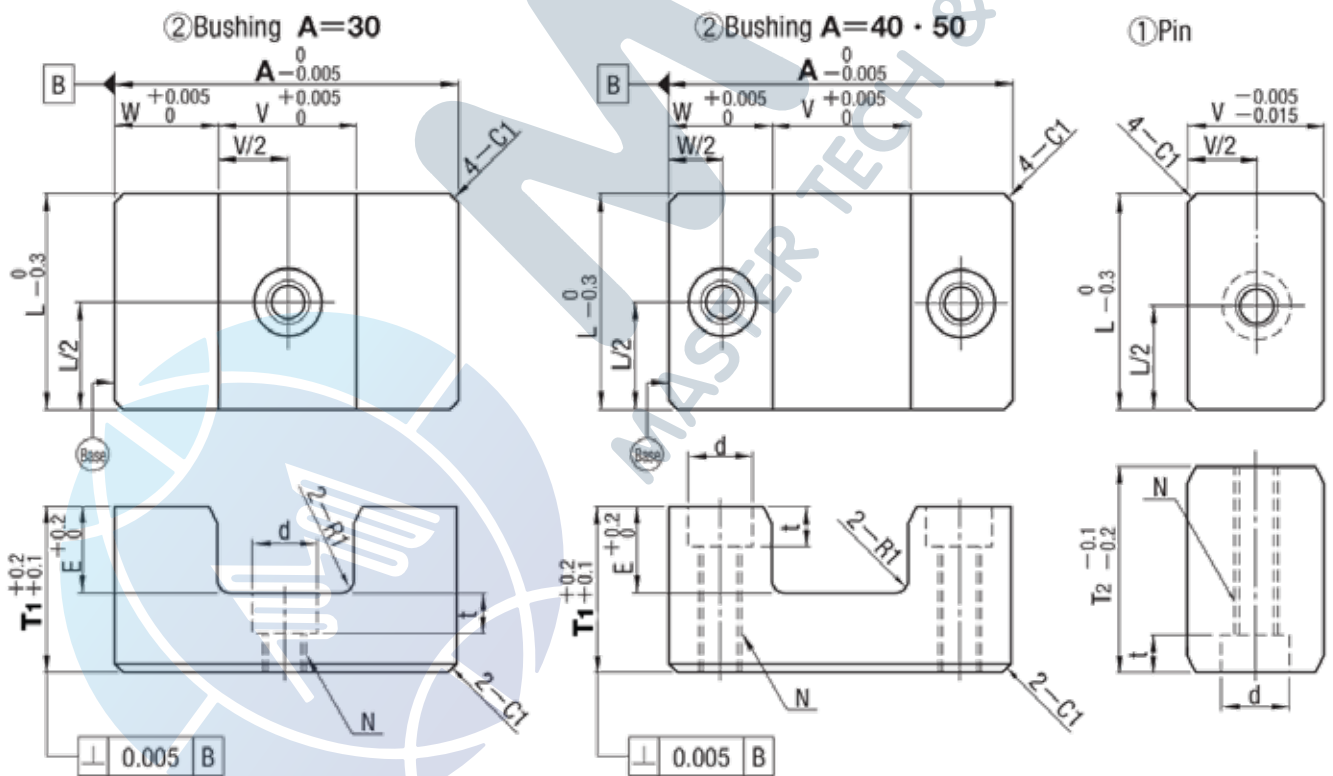
A

Standard Components
for Plastic Mold



Code	LBJX
Material	SKD11
Hardness	58 - 62 HRC

Order Code A x T1
LBJX 30 x 19

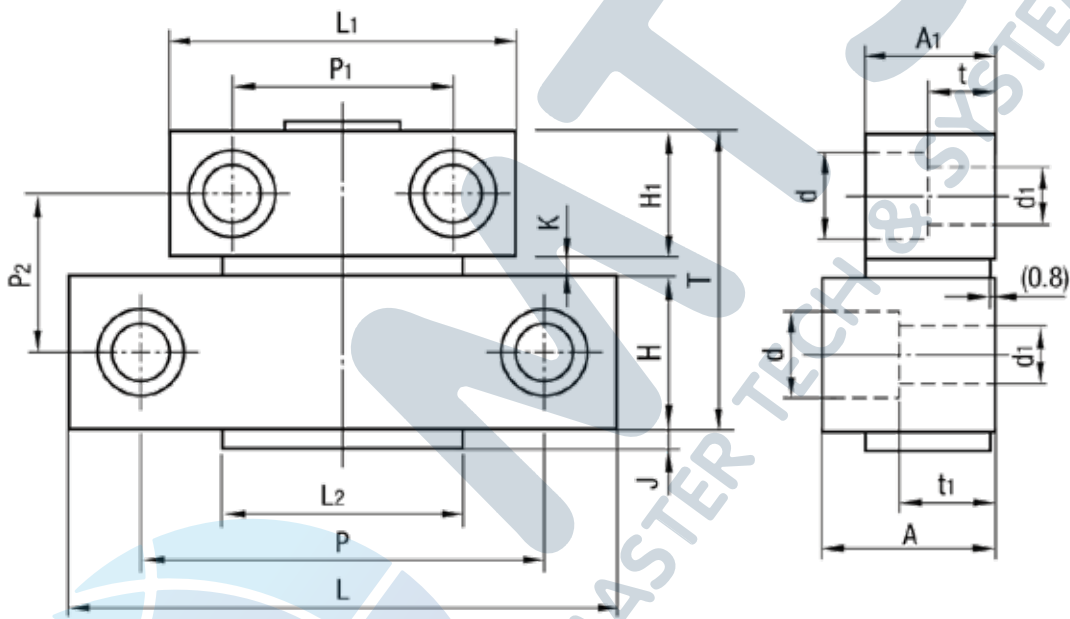


Code	A	T1	W	V	E	T2	d	t	Installation bolts	Tap N	L					
LBJX	30	14	9	12	6	18	8	4.5	M4	M5	20					
		19														
	40	19	12	16	10	25						11	6.5	M6	M8	30
		24														
	50	29	15	20	15	35					11	6.5	M6	M8	30	
		34														

Roller Lock Sets ชุดล็อกโรลเลอร์ (MPLK)

A

Standard Components
for Plastic Mold



* Use under temperature 80°

Code	MPLK
Material	S50C + SK3

Order Code No.
MPLK 60

Standard type

Code	No.	Max. usable load (2 sets under normal temp)	L	L1	L2	T	H	H1	J	K	P	P1	P2	A	A1	t	t1	d	d1	A 2 pcs. Each	
MPLK	10	981N {100kgf}	48	36	25	42	22	18	2	2	36	24	22	24	16	9.5	18	11	6.5	CB6 - 20 CB6 - 30	
	20	1961N {200kgf}	54	42							40	28				9	16			CB6 - 20 CB6 - 25	
	30	2942N {300kgf}	65	46	35	48.5	25	20	3.5	3.5	50	31	26	27	19	9.5	17	14	9	CB6 - 30 CB6 - 35	
	60	5884N {600kgf}	73	50							52	33								34	CB8 - 30 CB8 - 35
	80S	7845N {800kgf}	103	65	48	58	30	24	4	4	76	42	31	34	25	13	19	17	11	11	CB10 - 30 CB10 - 35
	100	9807N {1000kgf}																			CB10 - 30 CB10 - 35

Long type

Code	No.	Max. usable load (2 sets under normal temp)	L	L1	L2	T	H	H1	J	K	P	P1	P2	A	A1	t	t1	d	d1	A 2 pcs. Each	
MPLK	60L	5884N {600kgf}	73	50	35	79.5	25	20	3.5	34.5	52	33	57	27	19	9.5	17	14	9	9	CB8 - 30 CB8 - 35
	80	7845N {800kgf}				87.5				42.5											
	100L	9807N {1000kgf}	103	65	48	89	30	24	4	35	76	42	62	34	25	13	19	17	11	11	CB10 - 30 CB10 - 35

Magnet Lock Sets

ชุดล็อคแม่เหล็ก (MLK)

A

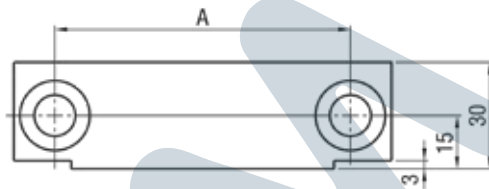
Standard Components
for Plastic Mold



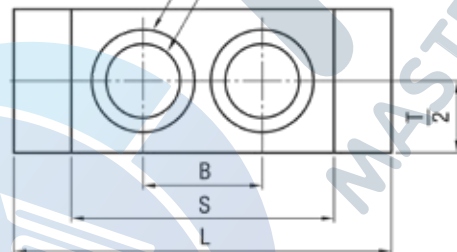
Code	MLK
Material	SS400 + Magnet

Order Code No.
MLK 60

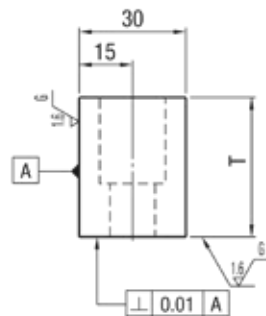
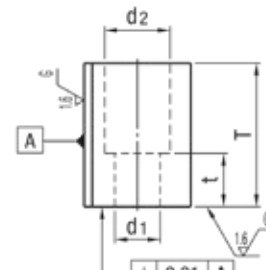
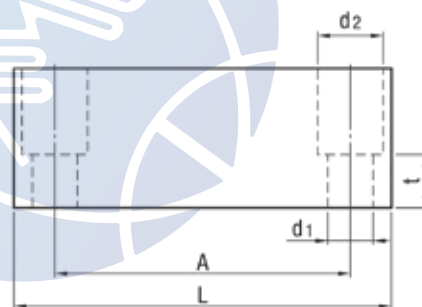
● Holder



2- ϕ D₂ (Identification collar)
2- ϕ D₁ (Magnets)



● Block



Code	Adhesion strength (per set under 20°C)	A	B	S	L	T	t	D ₁	D ₂	Identification collar	d ₁	d ₂	Accessories
MLK 40	392.3N {40kgf}	63	25	60	80	25	12	18	22	Gold (Brass)	9	14	CB8 - 25 4pcs. Spring washers 4pcs.
MLK 80	784.5N {80kgf}									Silver (Aluminum)			
MLK 100	980.7N {100kgf}	100	39	79	126	40	15	30	34	Gold (Brass)	11	18	CB10 - 30 4pcs. Spring washers 4pcs.
MLK 200	1961.3N {200kgf}									Silver (Aluminum)			

Parting Lock Sets

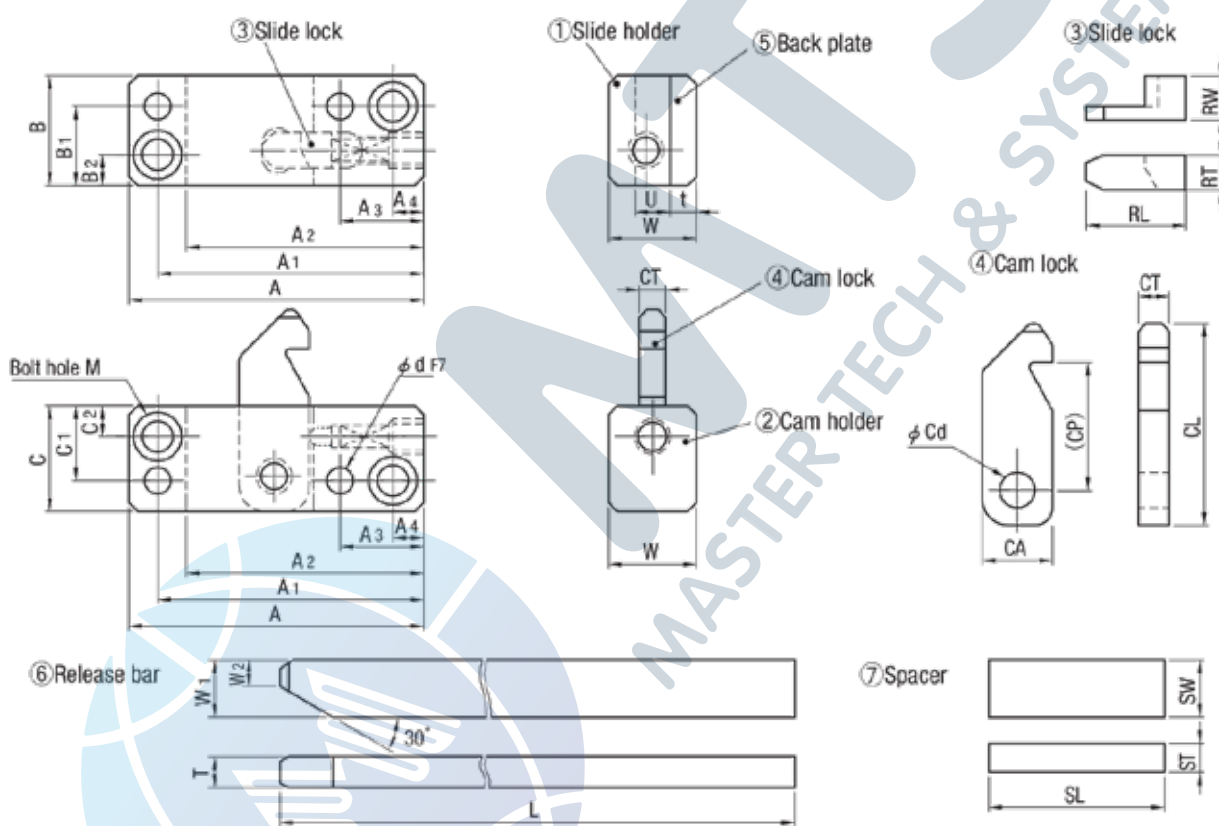
ชุดพาร์ทตึงล็อก (PLS / PLM / PLL)

A

Standard Components
for Plastic Mold



Order Code
PLS



Item	① Slide holder	② Cam holder	③ Slide lock	④ Cam lock	⑤ Back plate	⑥ Release bar	⑦ Spacer
Material	SKD61	SKD61	SKD11	SKD11	SK	S45C	S45C
Hardness	50 - 55 HRC	50 - 55 HRC	58 HRC ~	58 HRC ~	50 HRC ~	45 HRC ~ (Induction hardening)	-

Code	① Slide holder ② Cam holder														③ Slide lock			
	A	A1	A2	A3	A4	B	B1	B2	C	C1	C2	W	U	Bolt hole M	d	RL	RT	RW
PLS	68	61.5	55	19	7	26	19	7	24	17	7	20	8	For M6	φ 6	18	7	11
PLM	88	79	70	24	9	38	29	9	30	21	9	30	12	For M8	φ 8	20	9	16
PLL	104	93	82	27	11	48	37	11	38	27	11	45	20	For M10	φ 10	24	12	26

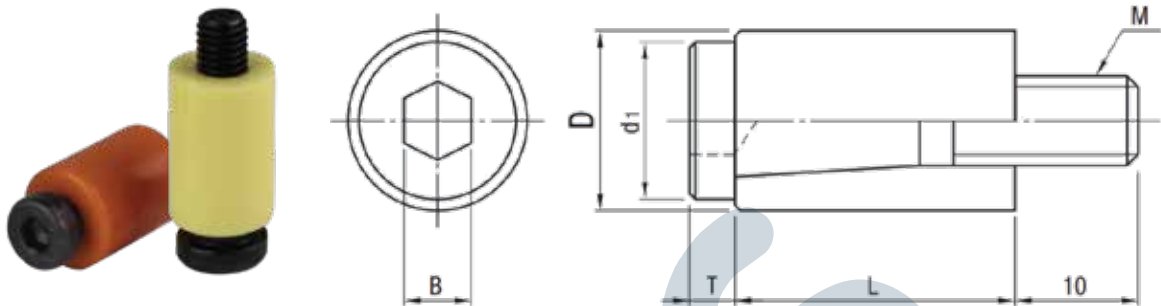
Code	④ Cam lock					⑤ t	⑥ Release bar				⑦ Spacer			Accessories		
	CL	CP	CA	CT	Cd		W1	W2	T	L	SW	ST	SL	Bolt 4 pcs.	Dowel pin 4 pcs.	Spring 2 pcs.
PLS	45	28	16	7.5	8	6	13	5.9	7	250	13	6.5	40	CB6 - 25	MSTM6 - 30	WHH6 - 15
PLM	64	41	20	10	10	7	16	8	10	300	16	8	50	CB8 - 35	MSTM8 - 40	WHH8 - 20
PLL	84	53.5	25	18	13	8	20	9.5	15.5	350	20	10.2	55	CB10 - 50	MSTM10 - 50	WHH8 - 20

Parting Locks

พาร์ทติงล็อก (PL / PLO)

A

Standard Components
for Plastic Mold

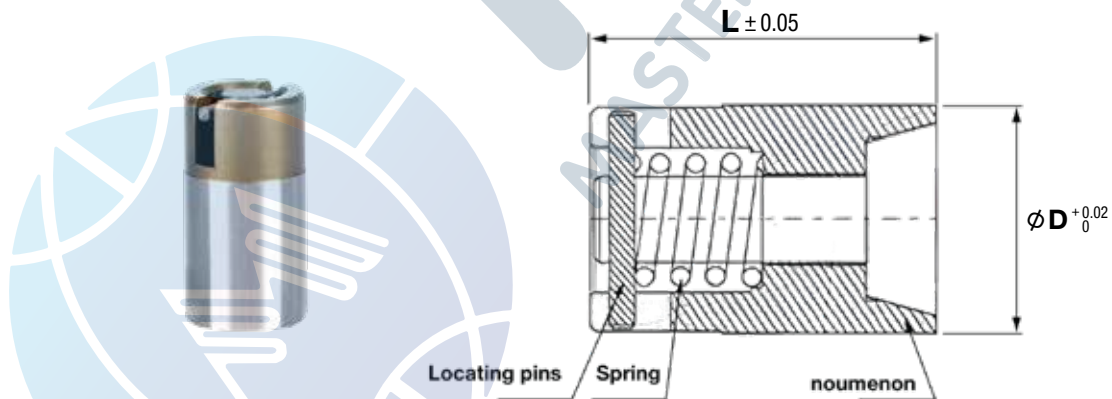


Code	PL (Yellow) PLO (Orange)
Material	SCM435 + Resin

Order Code D
PL 16

Code	D	d1	M	B	L	T	Color	Qty / Box
PL	10	8.5	5	4	18	3	Yellow	12
	12	11	6	5	20	3.5		12
	13	11	6	5	21	3.5		12
	16	14	8	6	26	4.5		12
	20	16	10	8	31	5		10
PLO	13	11	6	5	21	3.5	Orange	12
	16	14	8	6	26	4.5		12
	20	16	10	8	31	5		10

Air Jet Valves ตัวระบายอากาศ (AJV)



Code	AJV
Material	SUS420

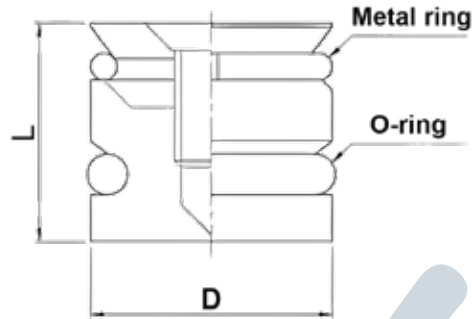
Order Code D x L
AJV 16 x 30

Code	D	L
AJV	5	12
	6	12
	8	12 15
	10	12 15 20
	12	12 15 20 25
	16	20 25 30
	20	20 30 35
	25	30
	30	30

Cooling Plugs ตัวอุดรูน้ำ (CL)

A

Standard Components
for Plastic Mold

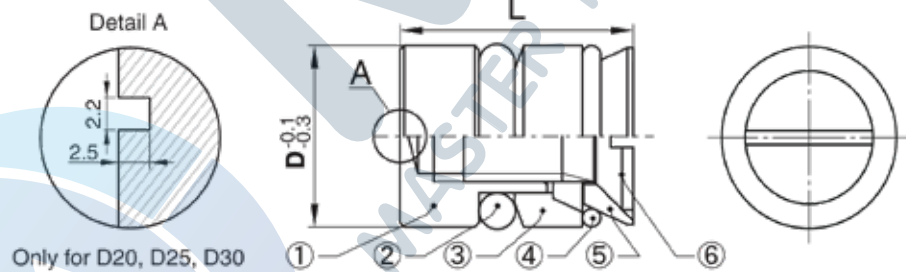


Code	D	L
CL	6	10
	8	10
	10	11
	12	12
	14	13
	16	14
	20	18
	25	19
30	19	

Code	CL
Material	Brass

Order Code D
CL 12

Cooling Plugs ตัวอุดรูน้ำ (JWP)

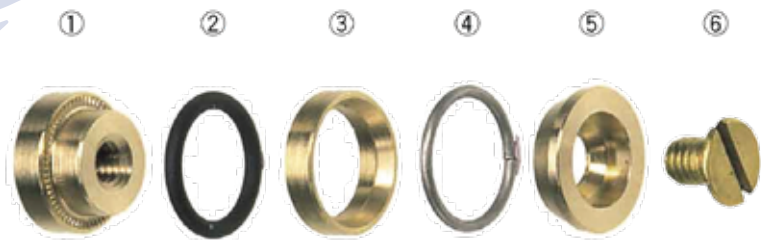


Only for D20, D25, D30

Code	JWP
Material	Brass

Order Code D
JWP 8

Code	D	L
JWP	6	10
	8	
	8.5	
	10	
	11.5	
	12	
14	12	



Item	① Body	② O-rings	③ Spacer	④ Metal ring	⑤ Tapered washer	⑥ Screw
Material	Brass (C3604)	Fluoric rubber	Brass (C3604)	-	Brass (C3604)	Brass (C3604)

Date Inserts

ตัวชั้บออกวันที่ (DM□, DT□, DT□X)

DM□ แบบถอดใส่ไม่ได้



Material SUS420
45-50 HRC

Order Code D x L
DMS 6 x 10

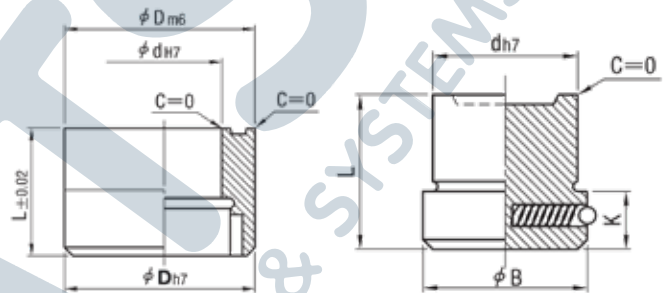
Code	D	L
DMB	3	6
		8
DM	4	6
		8
DMS	5	8
		8
DMD	6	10
		10
DMF	8	10
		12
DME	10	12
		12
DMN	12	14
	16	14
	20	16

DT□ แบบถอดใส่ได้



Material SUS420
45-50 HRC

Order Code D
DTD 10



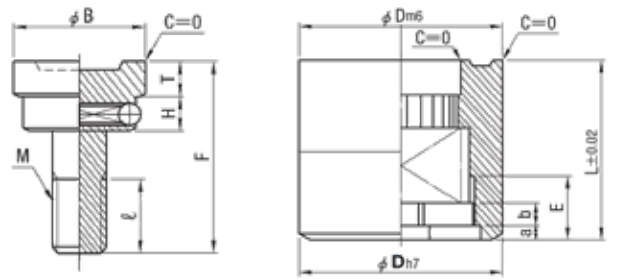
Code	D	Dm6	Dh7	L	d	dh7	B	K
DTBB	3	+0.008 +0.002	0 -0.010	8	1.4	+0.010 0	2	3
DT	4	+0.012	0	8	1.9		2.8	3
DTS	5	+0.004	-0.012	8	2.3	0	3.4	4
	6			8	2.8		4	4
DTD	8	+0.015	0	10	4	+0.012	5.6	4
DTF	10	+0.006	-0.015	12	5	0	6.5	6
DTE	16	+0.018 +0.007	0 -0.018	14	10	+0.015 0	12	6
	DTN	20	+0.021 +0.008	0 -0.021	16	12	+0.018 0	14

DT□X แบบถอดใส่ได้



Material SUS420
45-50 HRC

Order Code D
DTBX 12



Code	D	Dm6	Dh7	L	E	a	b	F	T	H	B	e	M X P
DTBX	4	+0.012	0	8	2.8	1.0	1.2	7.7	1.5	3.0	2.4	2.7	M1.6 X 0.20
DTX	5	+0.004	-0.012	8	2.85						2.9		
	6			8	2.9						3.7		
DTXS	8	+0.015	0	10	3.4	1.5	9.7	2.0	3.5	4.0	5.0	3.2	M2.3 X 0.25
DTDX	10	+0.006	-0.015	12	4.2						11.7	4.0	6.3
DTFX	12	+0.018	0	14	4.4	1.2	1.8	13.7	2.5	4.3	7.5	4.2	M3.0 X 0.35
DTEX	16	+0.007	-0.018	14	5.0	1.4					11.0	4.8	
DTNX	20	+0.021 +0.008	0 -0.021	16	5.3	1.5	2.0	15.7	3.5	5.0	13.2	5.3	M4.0 X 0.35

Type	Year + Month	4 Year	6 Year	Month	Days (0-3)	Days (0-9)	Blank
	DMB	DM	DMS	DMD	DMF	DME	DMN
	DTBB	DT	DTS	DTD	DTF	DTE	DTN
	DTBX	DTX	DTXS	DTDX	DTFX	DTEX	DTNX

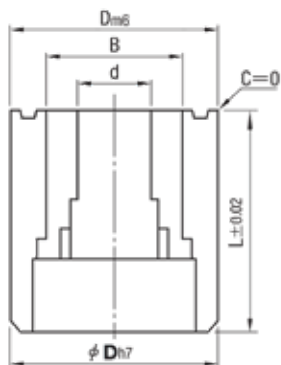
Date Insert ตัวซับอกวันที่ (DTBZ / DTEZ)

A

Standard Components
for Plastic Mold



Material SUS420
45-50 HRC



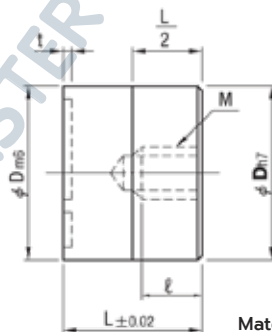
D	Dm6	Dh7	L	B	d
6	+0.012 +0.004	0 -0.012	10	3.8	1.8
8	+0.015 +0.006	0 -0.015		5.3	2.5
10	+0.015 +0.006	0 -0.015	12	6.4	3.2
16	+0.018 +0.007	0 -0.018	14	10.2	5.0

Code	Year + Month	D	Year
DTBZ		6	26 (for 2026)
		8	27 (for 2027)
		10	28 (for 2028)
		16	

Code	Day	D
DTEZ		6
		8
		10
		16

Order Code D x Year
DTBZ 6 x 26
DTEZ 8

Recycle Mark ตัวซับอกเครื่องหมายรีไซเคิล (RM□□)



Material SUS420
45-50 HRC

Code	D	L	M	ℓ	A	t
RM1J RM1E	8	10	M4	5	5	0.2
RM2J RM2E	10	12	M5	7	6	0.3
RM3J RM3E						
RM4J RM4G	16	14	M6	7	10	0.3
RM5J RM4F						
RM6J RM7E	20	16	M6	8	12	0.3
RM7J						

Order Code D
RM1E 10

Applicable Plastics	Polyethylene terephthalate	High density Polyethylene	Polyvinyl chloride	Low density Polyethylene	Polypropylene	Polystyrene	Others	
US SPI standard	RM1J 	RM2J 	RM3J 	RM4J 	RM5J 	RM6J 	RM7J 	
German and French standards comparable to US SPI standard	RM1E 	RM2E 	RM3E 	RM4G (Germany) 	RM4F (France) 	RM5J 	RM6J 	RM7E

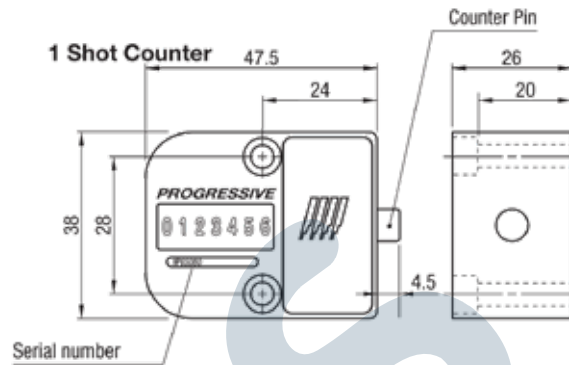
Mold Shot Counters

ตัวนับจำนวนแม่พิมพ์

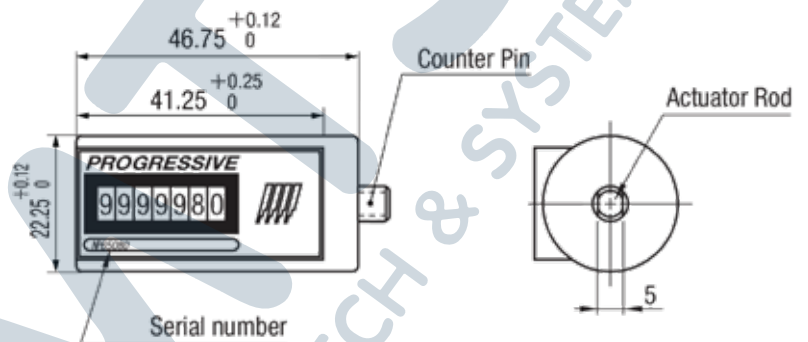
A

Standard Components
for Plastic Mold

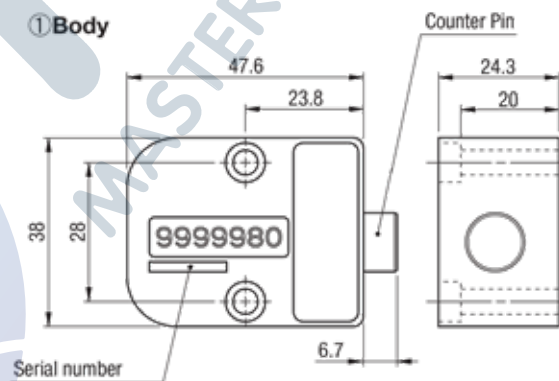
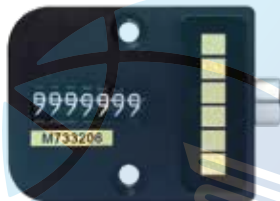
M-CVPL



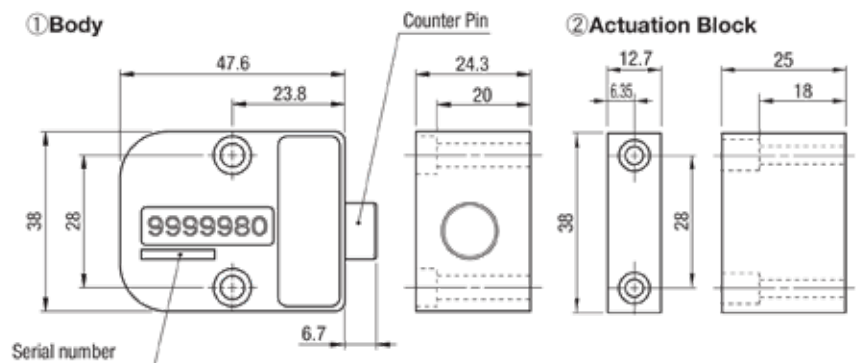
M-CVR



M-RCC



M-RCCB



Shim Plates

แผ่นซีบ (CS / SS)

A

Standard Components
for Plastic Mold



Code	CS
Material	Carbon Steel

Code	SS
Material	Stainless Steel SUS304

Code	Thickness	Width x Length		
		12.7mm 1m	12.7mm 2m	50mm 5m
CS	0.02		•	
	0.03		•	•
	0.04		•	•
	0.05		•	•
	0.06		•	•
	0.07		•	•
	0.08		•	•
	0.09		•	•
	0.10		•	•
	0.12		•	•
	0.15		•	•
	0.18		•	•
	0.20		•	•
	0.25		•	•
	0.30		•	•
	0.40		•	•
	0.50		•	•
	0.60		•	•
0.70		•	•	
0.80		•	•	
0.90		•	•	
1.00		•	•	
1.50	•			
2.00	•			

Code	Thickness	Width x Length						
		12.7mm 2m	12.7mm 5m	50mm 3m	50mm 5m	100mm 5m	150mm 1m	300mm 1m
SS	0.005	•	•		•			
	0.01	•	•		•	•		
	0.02	•	•		•	•	•	•
	0.03		•		•	•	•	•
	0.04		•		•	•	•	•
	0.05		•		•	•	•	•
	0.06		•		•	•		
	0.07		•		•	•		
	0.08		•		•	•		•
	0.09		•		•	•		
	0.10		•		•	•	•	•
	0.12		•		•	•		
	0.15		•		•	•		•
	0.20		•		•	•	•	•
	0.25		•		•	•		•
	0.30		•		•	•	•	•
	0.35		•		•			
	0.40		•		•		•	•
	0.50		•		•	•	•	•
	0.60		•		•		•	•
0.70		•		•			•	
0.80		•		•		•	•	
0.90		•		•		•		
1.00		•		•		•	•	
1.20							•	
1.50							•	
2.00							•	

Fitting Joints

ข้อต่อตรง (PC)



Code	PC
Material	Resin, Brass

Order Code Size
PC 4 - 01

Code	เกลียว R(PT)	ขนาดสายลม (D)				
		Ø4	Ø6	Ø8	Ø10	Ø12
PC	M5	PL4-M5	PL6-M5	-	-	-
	1/8"	PL4-01	PL6-01	PL8-01	PL10-01	PL12-01
	1/4"	PL4-02	PL6-02	PL8-02	PL10-02	PL12-02
	3/8"	-	PL6-03	PL8-03	PL10-03	PL12-03
	1/2"	-	PL6-04	PL8-04	PL10-04	PL12-04

Fitting Joints ข้อต่องอ (PL)



Code	PL
Material	Resin, Brass

Order Code Size
PL 4 - 01

Code	เกลียว R(PT)	ขนาดสายลม (D)				
		Ø4	Ø6	Ø8	Ø10	Ø12
PL	M5	PL4-M5	PL6-M5	-	-	-
	1/8"	PL4-01	PL6-01	PL8-01	PL10-01	PL12-01
	1/4"	PL4-02	PL6-02	PL8-02	PL10-02	PL12-02
	3/8"	-	PL6-03	PL8-03	PL10-03	PL12-03
	1/2"	-	PL6-04	PL8-04	PL10-04	PL12-04

Fitting Joints ข้อต่อตวง (M-POC)

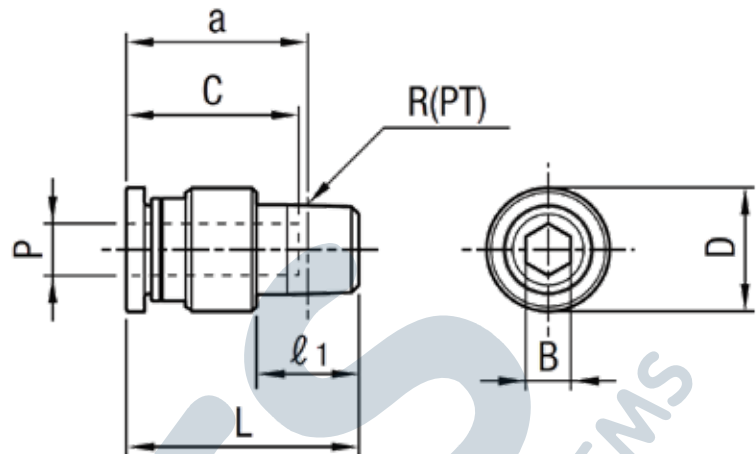
A

Standard Components
for Plastic Mold



Code	M-POC
Material	Resin + Brass with Nickel plating

Order Code No.
M-POC 4 - 01



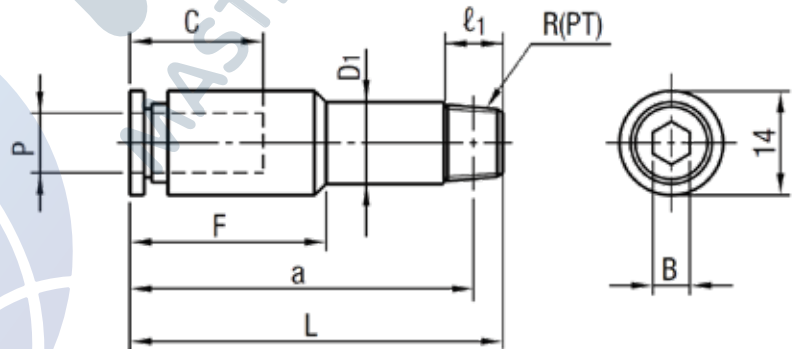
Code	No.	Matching tubes Outer x Inner dia.	R(PT)	D	B	L	a	l ₁	Tube inserting hole				
									Hole dia. P	Depth C			
M-POC	4-01	4 x 2.5	1/8	9.7	2.5	20.0	16.0	8	4	14.9			
	6-01			11.8									
	6-02	6 x 4	1/4	13.7	4	21.3	15.2	11	6	17			
	8-01	8 x 6	1/8	13.7	5	25.9	21.9	8	8	18.2			
	8-02		1/4								25.1	19.1	11
	8-03		3/8								22.2	15.9	12
	10-02	10 x 7.5	1/4	17.5	6	29.8	23.8	11	10	20.7			
	10-03		3/8								29.3	23.0	12
	12-03	12 x 9	3/8	20.8	8	31.9	25.6	12	12	23.3			

Fitting Joints ข้อต่อตวง (M-POCL)



Code	M-POCL
Material	Resin + Brass with Nickel plating

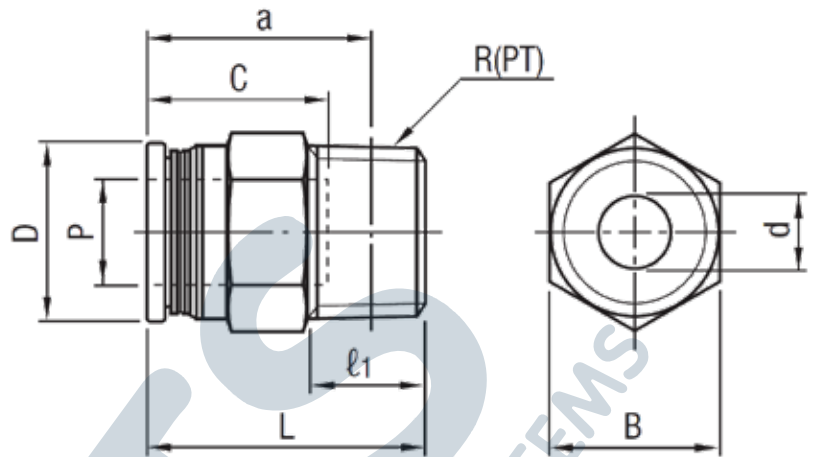
Order Code No.
M-POCL 8-01-L50



Code	No.	Matching tubes Outer x Inner dia.	R(PT)	B	D ₁	L	a	F	l ₁	Tube inserting hole			
										Hole dia. P	Depth C		
M-POCL	8-01-L 40	8 x 6	1/8	5	11	48.5	44.5	26.5	8	8	18		
	8-01-L 50					58.5	54.5						
	8-01-L 60					68.5	64.5						
	8-01-L 70					78.5	74.5						
	8-01-L 80					88.5	84.5						
	8-01-L 90					98.5	94.5						
	8-01-L 100					108.5	104.5						
	8-01-L 110					118.5	114.5						
	8-02-L 50					58.5	52.5					-	11
	8-02-L 60					68.5	62.5						
	8-02-L 70					78.5	72.5						
	8-02-L 80					88.5	82.5						

Fitting Joints

ข้อต่อตม (M-KC)

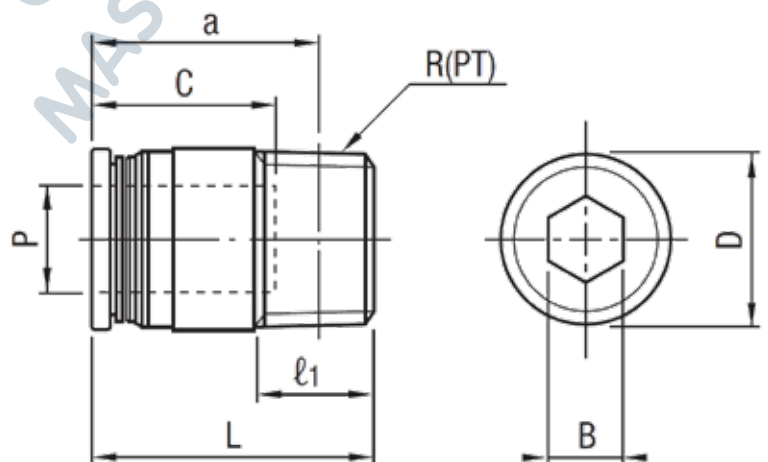


Code	M-KC
Material	Resin + Brass with Nickel plating

Order Code No.
M-KC 10-01-1

Code	No.	Matching tubes Outer x Inner dia.	R(PT)	D	d	L	a	B	l ₁	Tube inserting hole	
										Hole dia. P	Depth C
M-KC	4-01-1	4 x 2.5	1/8	9.4	2.5	20.6	16.6	10	8	4	14.5
	6-01-1	6 x 4									
	6-02-1		8 x 6	1/8	13.4	6	26.2	20.1	14	8	17.7
	8-01-1	10 x 7.5									
	8-02-1		12 x 9	3/8	19.4	8.5	35.2	29.2	21	11	22.6
	10-01-1	3/8									
	10-02-1		1/4	16.4	8	30.1	24.1	17	11	10	20
	10-03-1	1/4									
	12-02-1		3/8	28.6	22.3	12	12	12	12		
	12-03-1	1/4								16.4	8

Fitting Joints ข้อต่อตม (M-KOC)



Code	M-KOC
Material	Resin + Brass with Nickel plating

Order Code No.
M-KOC 8-01-1

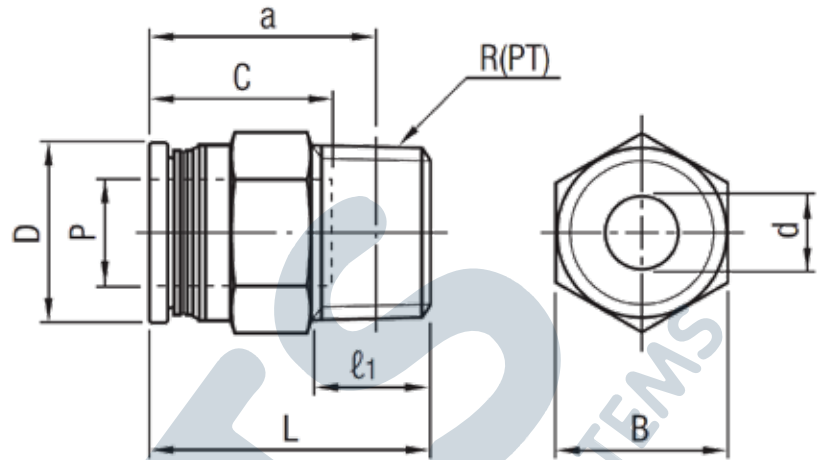
Code	No.	Matching tubes Outer x Inner dia.	R(PT)	D	L	a	B	l ₁	Tube inserting hole	
									Hole dia. P	Depth C
M-KOC	4-01-1	4 x 2.5	1/8	9.9	20.6	16.6	2.5	8	4	14.5
	6-01-1	6 x 4								
	8-01-1	8 x 6	1/4	13.9	26.1	20.1	6	11	8	17.7
	8-02-1									
	10-01-1	12 x 9	3/8	20.8	31.2	24.9	8	12	12	22.6
	10-02-1									
	10-03-1	1/4	19.4	8.5	35.2	29.2	21	11	12	12
	12-03-1									

Fitting Joints

ข้อต่อทรง (M-120KC)

A

Standard Components
for Plastic Mold

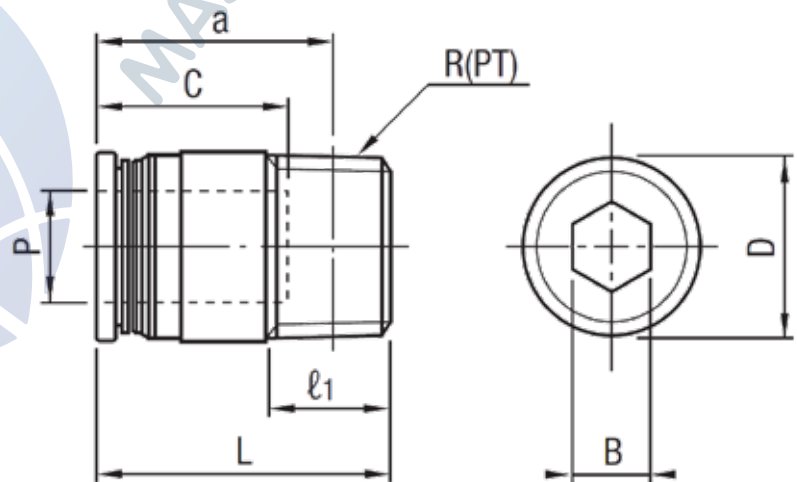


Code	M-120KC
Material	Resin + Brass with Nickel plating

Order Code No.
M-120KC 6-01-1-F

Code	No.	Matching tubes Outer x Inner dia.	R(PT)	D	d	L	a	B	l ₁	Tube inserting hole	
										Hole dia. P	Depth C
M-120KC	6-01-1-F	6 x 4	1/8	11.4	4	22.2	18.2	12	8	6	16.6
	8-01-1-F	8 x 6		13.4	6	27.4	23.4	14		8	17.7
	8-02-1-F		1/4	16.4	8	26.1	20.1	17	11	10	20
	10-01-1-F	1/8	30.1			26.1	8				
	10-02-1-F	1/4	24.1			11					
	10-03-1-F	3/8	28.6	22.3	12	12	12	22.6			
	12-02-1-F	1/4	19.4	8.5	35.2				29.2	11	
	12-03-1-F	3/8	9	31.2	24.9	21	12				

Fitting Joints ข้อต่อทรง (M-120KOC)



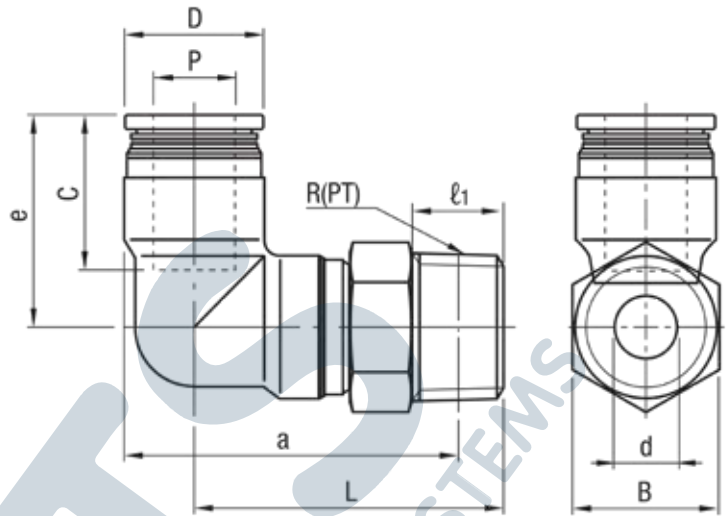
Code	M-120KOC
Material	Resin + Brass with Nickel plating

Order Code No.
M-120KOC 8-02-1-F

Code	No.	Matching tubes Outer x Inner dia.	R(PT)	D	L	a	B	l ₁	Tube inserting hole	
									Hole dia. P	Depth C
M-120KOC	6-01-1-F	6 x 4	1/8	11.9	22.2	18.2	4	8	6	16.6
	8-01-1-F	8 x 6		13.9	27.4	23.4	5		8	17.7
	8-02-1-F		1/4	16.9	29.1	23.1	6	11	10	20
	10-02-1-F	10 x 7.5								
	12-03-1-F	12 x 9	3/8							

Fitting Joints

ข้อต่อทอง (M-KL)

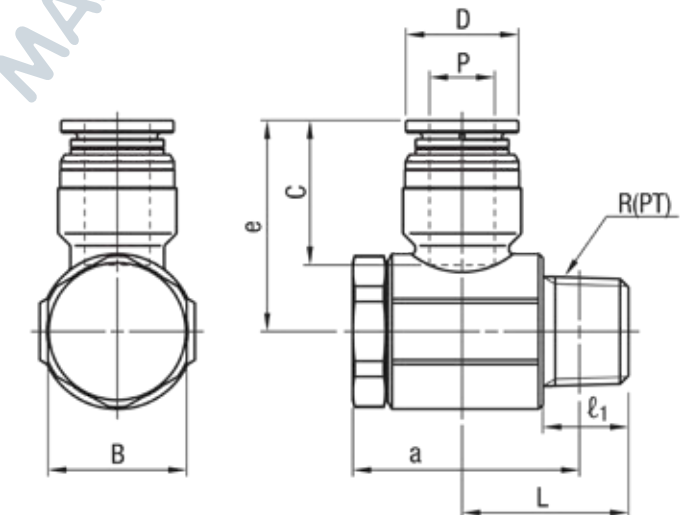


Code	M-KL
Material	Resin + Brass with Nickel plating

Order Code No.
M-KL 8-01-1

Code	No.	Matching tubes Outer x Inner dia.	R(PT)	D	d	L	a	e	B	ℓ ₁	Tube inserting hole		
											Hole dia. P	Depth C	
M-KL	4-01-1	4 x 2.5	1/8	10.5	2.5	22.8	24.1	17.6	10	8	4	14.5	
	6-01-1	6 x 4		12.5	4	25	27.3	20.1	12		6	16.5	
	8-01-1	8 x 6		14.5	6	28	31.3	22.3	14		11	8	17.7
	8-02-1		31			32.2	8						
	10-01-1	10 x 7.5	1/8	18.5	8	32.5	37.8	26.1	17	11	10	20	
	10-02-1					35.5	38.7						12
	10-03-1					36.5	39.4						11
	12-02-1	12 x 9	1/4	21.5	9	37.5	42.2	29.7	21	12	12	22.6	
	12-03-1					38.5	42.9						12

Fitting Joints ข้อต่อทอง (M-KH)



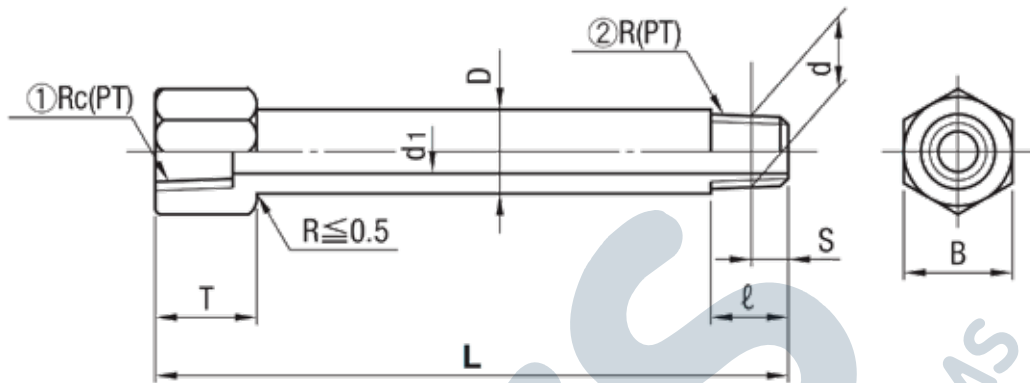
Code	M-KH
Material	Resin + Brass with Nickel plating

Order Code No.
M-KH 10-02-1

Code	No.	Matching tubes Outer x Inner dia.	R(PT)	D	Allen size B	L	a	e	ℓ ₁	Tube inserting hole	
										Hole dia. P	Depth C
M-KH	6-01-1	6 x 4	1/8	12.5	14	15.6	23.8	23.2	8	6	16.5
	8-01-1	8 x 6	1/8	14.5	14	15.6	23.8	24.4	8	8	17.7
	8-02-1				17	20.4	28.3	25.9	11		
	10-02-1	10 x 7.5	1/4	18.5	17	20.4	28.3	28	11	10	20
	12-03-1	12 x 9	3/8	21.5	21	23.1	32.4	32.4	12	12	22.6

Cooling Joints

ข้อต่อน้ำ (JTW / JTWS)

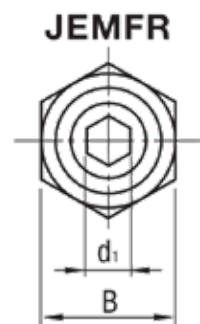
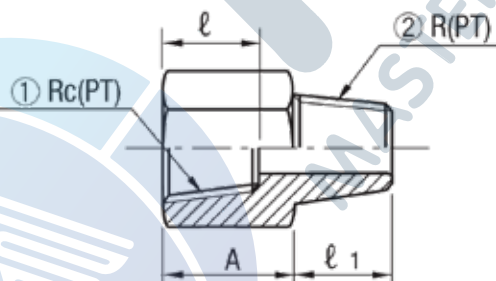
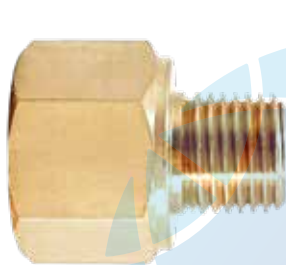


Code	Material
JTW	Brass
JTWS	SUS304

Order Code No. x L
JTW 1 x 170

Code	No.	B	T	D	d ₁	ℓ	S	d	① Rc(PT)	② R(PT)	L	
											5mm increments	10mm increments
JTW JTWS	1	14	13	10.5	6	10	3.97	9.728	1/8	1/8	30 - 200	210 - 300
	2	17	16	13.8	8	10	6.01	13.157	1/4	1/4		
	3	21	17	17.3	10	12	6.35	16.662	3/8	3/8		

Cooling Joints ข้อต่อทองเหลือง (JEMF / JEMFR)



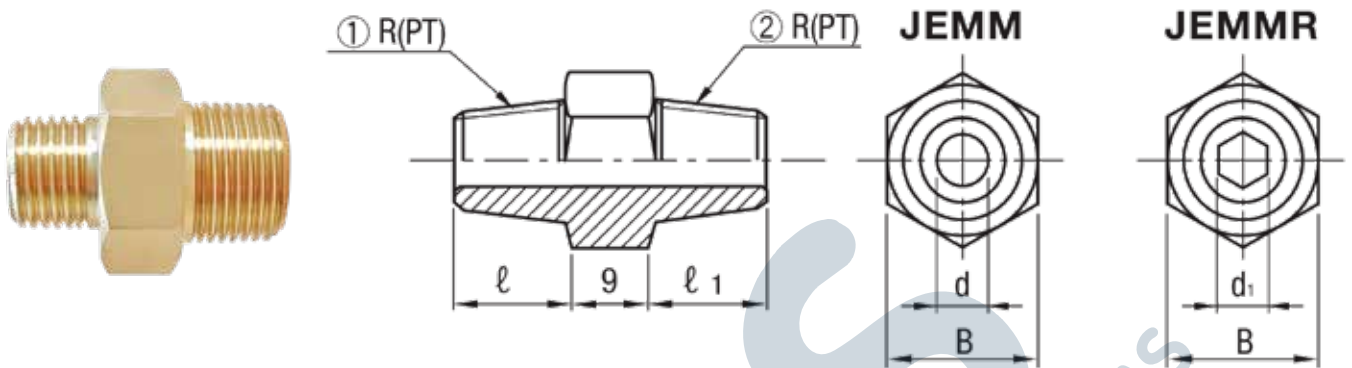
Code	JEMF / JEMFR
Material	Brass

Order Code No.
JEMF 21

Code	No.	① Rc(PT)	② R(PT)	A	B	d	⊕d ₁	ℓ	ℓ ₁
JEMF JEMFR	11	1/8	1/8	14	17	6	⊕6	10	10
	12		1/4						
	21		1/8						
	22	1/4	1/4	16	21	8	⊕8	12	12
	23		3/8						
	31	3/8	1/8	16	21	6	⊕6	12	10
	32		1/4						
	33		3/8						

Cooling Joints

ข้อต่อทองเหลือง (JEMM / JEMMR)



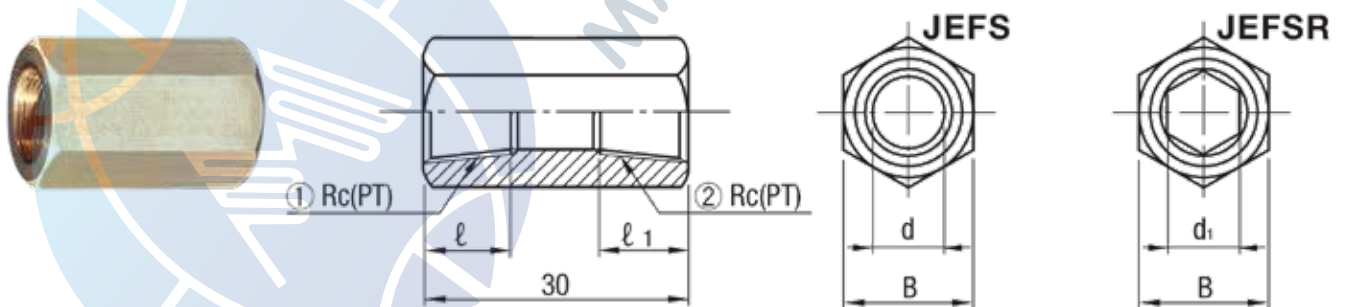
Code	JEMM / JEMMR
Material	Brass

Order Code No.
JEMM 22

Code	No.	① R(PT)	② R(PT)	B	d	⬡ d ₁	ℓ	ℓ ₁
JEMM JEMMR	11	1/8	1/8	14	6	⬡ 6	10	10
	12		1/4	17				12
	13		3/8	21				10
	22	1/4	1/4	17	8	⬡ 8		10
	23		3/8	21				12
	33		3/8	3/8				21

Tapered Screw Conversion Plugs

ข้อต่อแปลงเกลียว (JEFS / JEFSR)



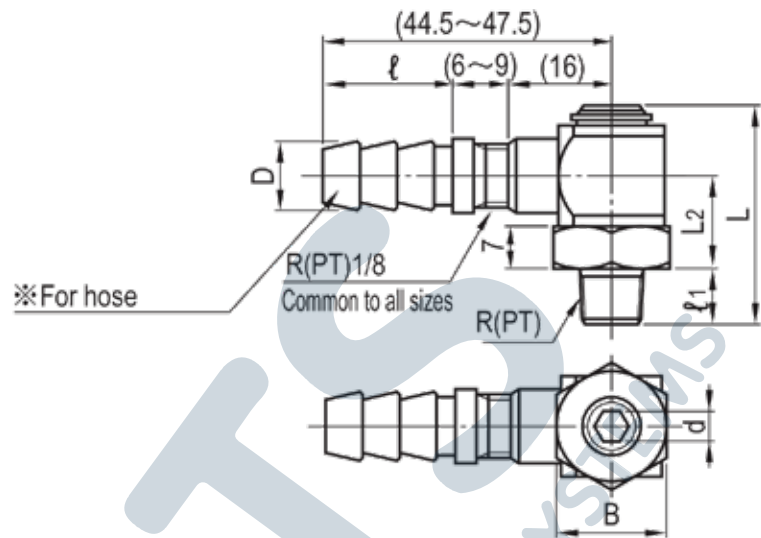
Code	JEFS / JEFSR
Material	Brass

Order Code No.
JEFS 12

Code	No.	① R(PT)	② R(PT)	B	d	⬡ d ₁	ℓ	ℓ ₁
JEFS JEFSR	11	1/8	1/8	17	6	⬡ 6	10	10
	12		1/4					19
	22	1/4	3/8	22	8	⬡ 8		10
	23							19
	33	3/8	3/8	22	10	⬡ 10		12

L-Shaped Swivel Joints

ข้อต่อตัวแอล (LSN)

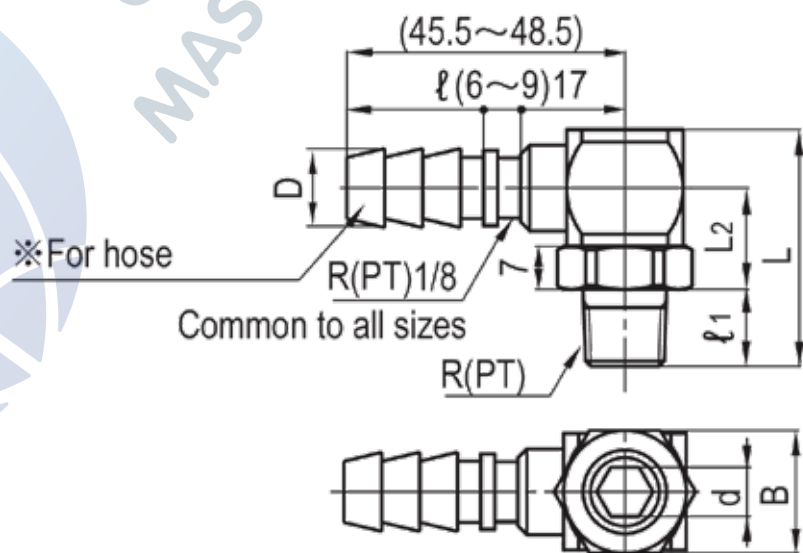
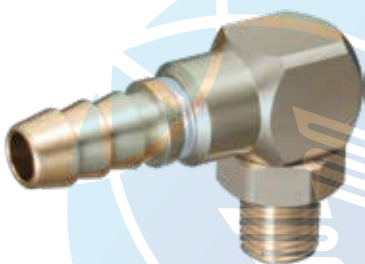


Code	LSN
Material	Brass

Order Code No.
LSN 1

Code	No.	For hose		L	L ₂	Allen size B	∅d ₁	R(PT)	ℓ ₁	Max. pressure MPa (kgf/cm ²)
		D	ℓ							
LSN	1	12.6	22.5	36.5	15.75	19	∅5	1/8	9.5	1.0 (10)
	2			39.5			∅6	1/4	12.5	
	3			42.5			17.75	∅6	3/8	

L-Shaped Swivel Joints ข้อต่อตัวแอล (LSNM)



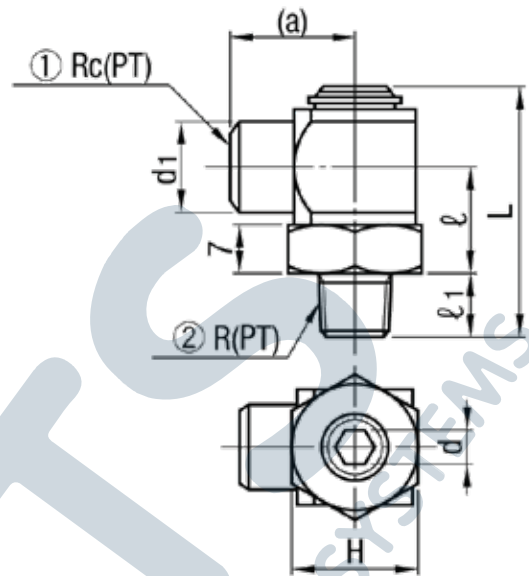
Code	LSNM
Material	Brass

Order Code No.
LSNM 1

Code	No.	For hose		L	L ₂	Allen size B	∅d ₁	R(PT)	ℓ ₁	Max. pressure MPa (kgf/cm ²)
		D	ℓ							
LSNM	1	12.6	22.5	35.5	16.5	20	∅6	1/8	9.5	1.0 (10)
	2			38.5			∅8	1/4	12.5	
	3			39.5			∅8	3/8	13.5	

L-Shaped Swivel Joints

ข้อต่อต่อแฉก (LSNF)

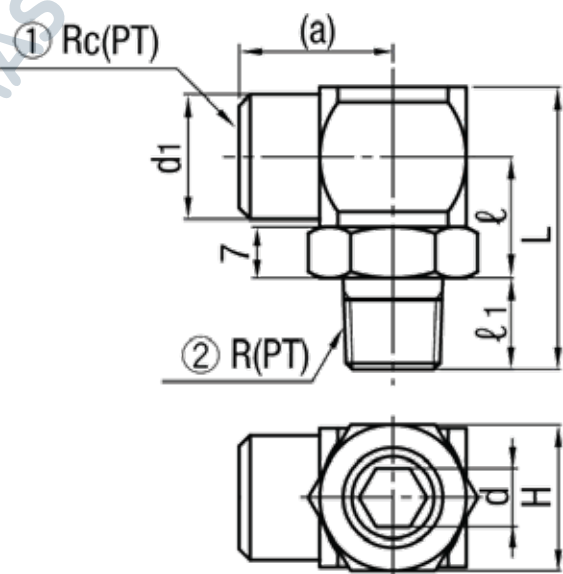


Code	LSNF
Material	Brass

Order Code No.
LSNF 1

Code	No.	① Rc(PT)	② R(PT)	H	d1	∅d1	L	ℓ	ℓ1	(a)
LSNF	1	1/8	1/8	19	14	∅5	36.5	15.75	9.5	16
	2	1/4	1/4		17	∅6	39.5		12.5	20.5
	3	3/8	3/8		19	∅6	42.5		17.75	13.5

L-Shaped Swivel Joints ข้อต่อต่อแฉก (LSNFM)



Code	LSNFM
Material	Brass

Order Code No.
LSNFM 1

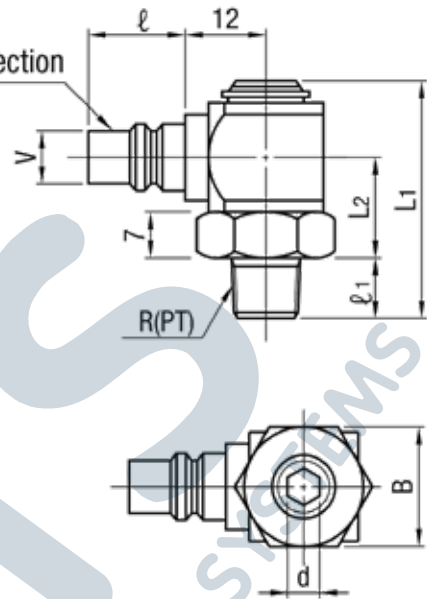
Code	No.	① Rc(PT)	② R(PT)	H	d1	∅d1	L	ℓ	ℓ1	(a)
LSNFM	1	1/8	1/8	20	14	∅6	35.5	16.5	9.5	17
	2	1/4	1/4		17	∅8	38.5		12.5	20.5
	3	3/8	3/8		19	∅8	39.5		13.5	24

L-Shaped Swivel Joints

ข้อต่อตัวแอล (LSP)



※Socket connection section

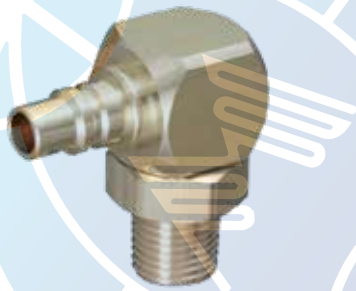


Code	LSP
Material	Brass

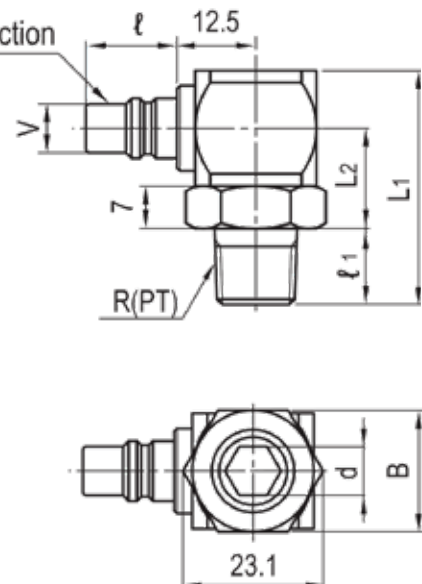
Order Code No.
LSP 1

Code	No.	R(PT)	Matching Sockets	Socket connection parts		L1	L2	Allen size B	d	l ₁
				V	l					
LSP	1	1/8	Mold Coupler Series	8	15	36.5	15.75	19	∅6	9.5
	2	1/4	Socket hole diameter V = 8			39.5				12.5
	3	3/8	Common to all sizes			42.5				17.75

L-Shaped Swivel Joints ข้อต่อตัวแอล (LSPM)



※Socket connection section



Code	LSPM
Material	Brass

Order Code No.
LSPM 1

Code	No.	R(PT)	Matching Sockets	Socket connection parts		L1	L2	Allen size B	d	l ₁
				V	l					
LSPM	1	1/8	Mold Coupler Series	8	15	35.5	16.5	20	∅6	9.5
	2	1/4	Socket hole diameter V = 8			38.5				12.5
	3	3/8	Common to all sizes			39.5				13.5



MTS

MASTER TECH & SYSTEMS

B

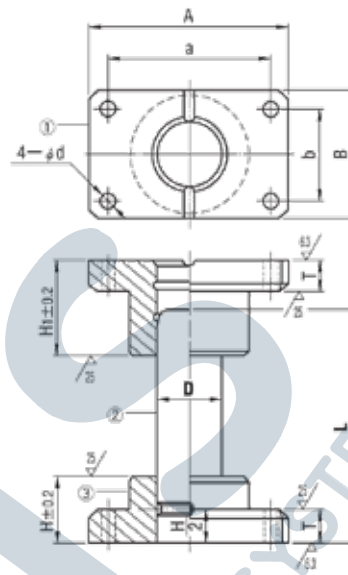
หมวดชิ้นส่วน แม่พิมพ์โลหะ

Standard Components for Press Dies



Guide Post Sets (GPS)

ไกด์โพสต์ ชนดรรสมดา



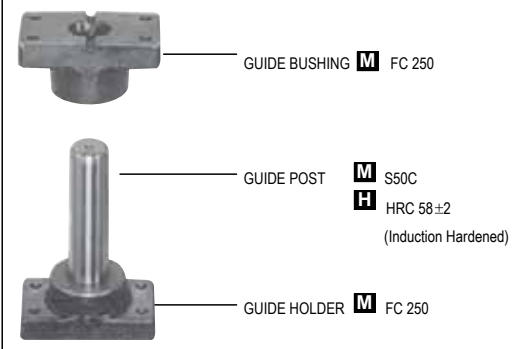
Order Code D x L
GPS 20 x 100

D	A	B	a	b	d	H	H ₁	T
20	74	44	56	30	6.6	30	40	15
25	84	48	66	30	9	30	45	20
32	100	58	76	36	11	40	50	20
38	130	75	100	44	11	50	60	25
50	155	90	125	60	14	65	85	25
60	190	120	150	80	18	75	100	30
80	230	150	180	110	22	100	130	35
100	270	180	210	140	22	125	160	40

ขนาดของสกรูที่ใช้ยึดชุดไกด์โพสต์กับแม่พิมพ์
(Sizes of suitable cap screws)

D	Cap Screw
20	M6-30
25	M8-35
32	M10-40
38	M10-45
50	M12-50
60	M16-60
80	M20-75
100	M20-80

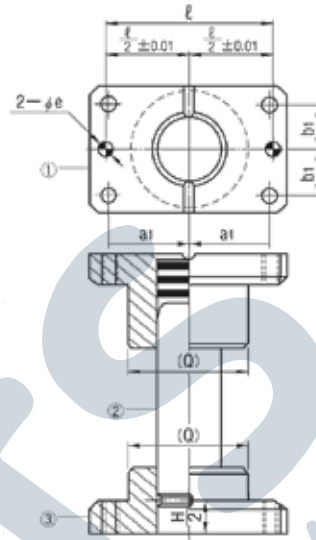
ส่วนประกอบของชุดไกด์โพสต์ 1 ชุด
(Parts for 1 set guide post set)



Code	D	L																		
GPS	20	80	90	100	110	120	130	140	150											
	25	80	90	100	110	120	130	140	150	160	170	180	200							
	32			100	110	120	130	140	150	160	170	180	200	220	250					
	38				120	130	140	150	160	170	180	200	220	250	280	300				
	50								160	170	180	200	220	250	280	300	350			
	60									180	200	220	250	280	300	350	400			
	80													250	280	300	350	400	450	
	100																300	350	400	450

Guide Post Sets (GPSP)

ไกด์โพลท์ ชนิดมีรูโดเวลา

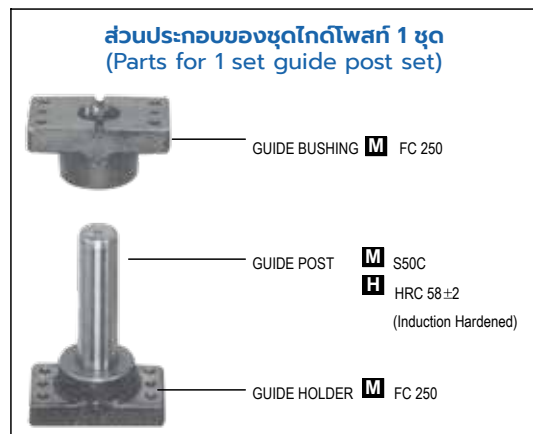


Order Code D x L
GPSP 20 x 100

D	A	B	a	b	d	H	H1	T	l	e ^{H7}		
20	74	44	56	30	6.6	30	40	15	56	±0.010	6	+0.012 0
25	84	48	66	30	9	30	45	20	66		8	+0.015 0
32	100	58	76	36	11	40	50	20	76		8	
38	130	75	100	44	11	50	60	25	100		10	0
50	155	90	125	60	14	65	85	25	125	±0.015	10	+0.018 0
60	190	120	150	80	18	75	100	30	150		13	
80	230	150	180	110	22	100	130	35	190		16	
100	270	180	210	140	22	125	160	40	230		16	0

ขนาดของสกรู และ โดเวลพิน ที่ใช้ยึดชุดไกด์โพลท์กับแม่พิมพ์
(Sizes of suitable cap screws and dowel pins)

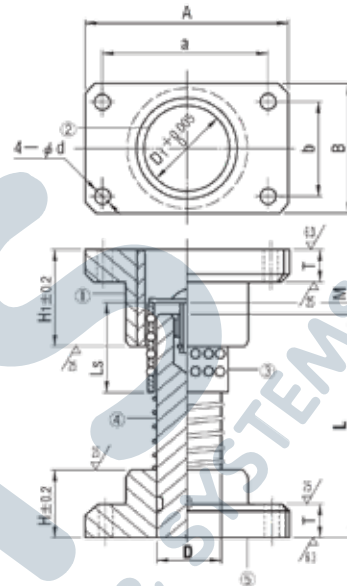
D	Cap Screw	Dowel Pin
20	M6-30	MSTH 6-20
25	M8-35	MSTH 8-30
32	M10-40	MSTH 8-30
38	M10-45	MSTH 10-40
50	M12-50	MSTH 10-40
60	M16-60	MSTH 13-50
80	M20-75	MSTH 16-60
100	M20-80	MSTH 16-60



Code	D	L																						
GPSP	20	80	90	100	110	120	130	140	150															
	25	80	90	100	110	120	130	140	150	160	170	180	200											
	32			100	110	120	130	140	150	160	170	180	200	220	250									
	38					120	130	140	150	160	170	180	200	220	250	280	300							
	50									160	170	180	200	220	250	280	300	350						
	60											180	200	220	250	280	300	350	400					
	80															250	280	300	350	400	450			
	100																				300	350	400	450

Ball Bearing Guide Post Sets - Movable Stopper (GPSB)

ไกด์โพสท์แบบปลอกลูกปืนพลาสติก ฝาครอบลูกปืนเคลื่อนตาม ชนิดธรรมดา



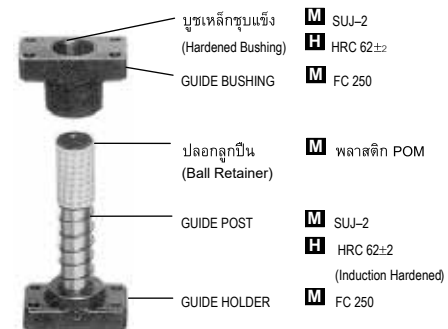
Order Code D x L
GPSB 20 x 100

D	D1	A	B	a	b	d	H	H1	T	S
20	26	74	44	56	30	6.6	30	50	15	50
25	31	84	48	66	30	9	30	50	20	50
32	40	100	58	76	36	11	40	60	20	60
38	48	130	75	100	44	11	50	70	25	70
50	60	155	90	125	60	14	65	90	25	90

ขนาดของสกรูที่ใช้ยึดชุดไกด์โพสท์กับแม่พิมพ์
(Sizes of suitable cap screws)

D	Cap Screw
20	M6-30
25	M8-35
32	M10-40
38	M10-45
50	M12-50

ส่วนประกอบของชุดไกด์โพสท์ 1 ชุด
(Parts for 1 set guide post set)

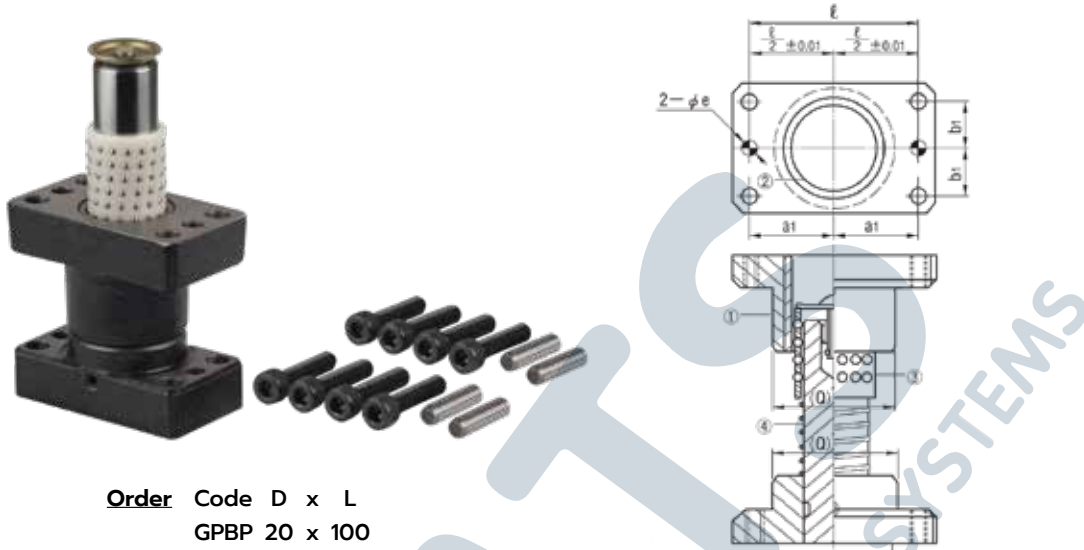


Code	D	L																				
GPSB	20	90	100	110	120	130	140	150	160													
	25	90	100	110	120	130	140	150	160	170	180	200										
	32			110	120	130	140	150	160	170	180	200	220	240	250	260						
	38				130	140	150	160	170	180	200	220	240	250	260	280	300					
	50									170	180	200	220	240	250	260	280	300	350			

B Standard Components for Press Dies

Ball Bearing Guide Post Sets - Movable Stopper (GPBP)

โถงโพสท์แบบปลอกลูกปืนพลาสติก ฝาครอบลูกปืนเคลื่อนตาม ชนิดมีรูโดเวล

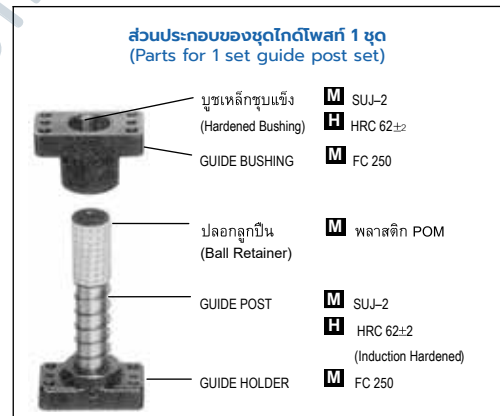


Order Code D x L
GPBP 20 x 100

D	D1	A	B	a	b	d	H	H1	T	S	l	e ^{H7}
20	26	74	44	56	30	6.6	30	50	15	50	56	6 +0.012 0
25	31	84	48	66	30	9	30	50	20	50	66	8 +0.015 0
32	40	100	58	76	36	11	40	60	20	60	76	8 +0.015 0
38	48	130	75	100	44	11	50	70	25	70	100	10 +0.015 0
50	60	155	90	125	60	14	65	90	25	90	125	10 +0.015 0

ขนาดของสกรู และ โดเวลพิน ที่ใช้ยึดชุดโถงโพสท์กับแม่พิมพ์
(Sizes of suitable cap screws and dowel pins)

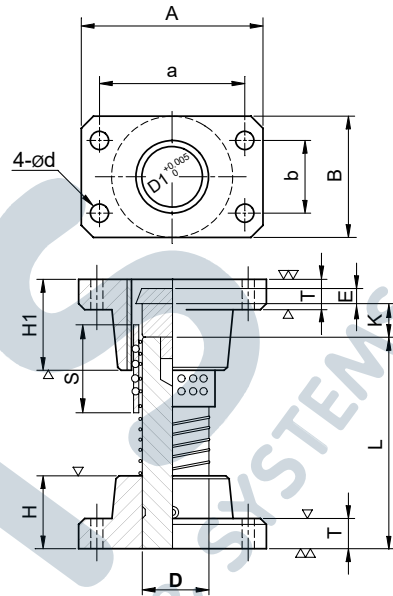
D	Cap Screw	Dowel Pin
20	M6-30	MSTH 6-20
25	M8-35	MSTH 8-30
32	M10-40	MSTH 10-40
38	M10-45	MSTH 10-40
50	M12-50	MSTH 10-40



Code	D	L
GPBP	20	90 100 110 120 130 140 150 160
	25	90 100 110 120 130 140 150 160 170 180 200
	32	110 120 130 140 150 160 170 180 200 220 240 250 260
	38	130 140 150 160 170 180 200 220 240 250 260 280 300
	50	170 180 200 220 240 250 260 280 300 350

Ball Bearing Guide Post Sets - Fixed Stopper (GPF)

ไกด์โพสท์แบบปลอกลูกปืนพลาสติก ฝาครอบปลอกลูกปืนตายตัว ชนิดธรรมดา



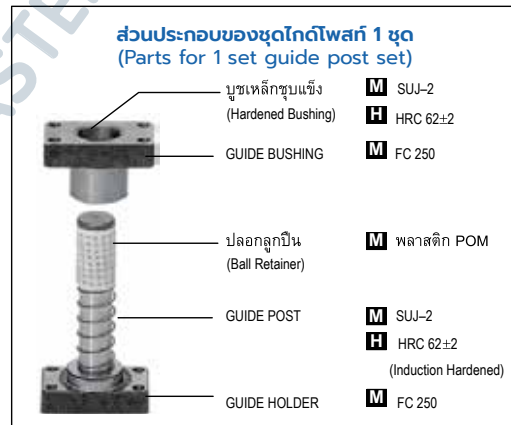
Order Code D x L
GPF 25 x 100

D	D1	A	B	a	b	d	H	H1	T	K	E	S
25	31	84	48	66	30	9	30	50	20	20	5	50
32	40	100	58	76	36	11	40	60	20	25	5	60
38	48	130	75	100	44	11	50	70	25	30	10	70
50	60	155	90	125	60	14	65	90	25	40	10	90
60	70	190	120	150	80	18	75	100	30	50	15	100
80	90	230	150	180	110	22	100	130	35	60	15	125

ขนาดของสกรูที่ใช้ยึดชุดไกด์โพสท์กับแม่พิมพ์
(Sizes of suitable cap screws)

D	Cap Screw
25	M8-35
32	M10-40
38	M10-45
50	M12-50
60	M16-60
80	M20-75

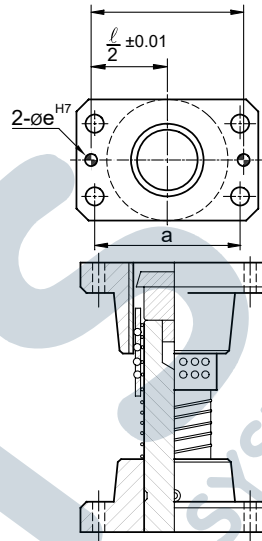
ส่วนประกอบของชุดไกด์โพสท์ 1 ชุด
(Parts for 1 set guide post set)



Code	D	L																			
GPF	25	90	100	110	120	130	140	150	160	170	180	200									
	32			110	120	130	140	150	160	170	180	200	220	240	250	260					
	38					130	140	150	160	170	180	200	220	240	250	260	280	300			
	50									170	180	200	220	240	250	260	280	300	350		
	60												200	220	240	250	260	280	300	350	
	80																260	280	300	350	400

Ball Bearing Guide Post Sets - Fixed Stopper (GPFP)

โถงโพสท์ปลอกลูกปืนพลาสติก แบบฝาครอบปลอกลูกปืนตายตัว ชนิดมีรูโดเวล



Order Code D x L
GPFP 25 x 100

D	D1	A	B	a	b	d	H	H1	T	K	E	S	ℓ	e ^{H7}
25	31	84	48	66	30	9	30	50	20	20	5	50	66	8
32	40	100	58	76	36	11	40	60	20	25	5	60	76	8
38	48	130	75	100	44	11	50	70	25	30	10	70	100	10
50	60	155	90	125	60	14	65	90	25	40	10	90	125	10
60	70	190	120	150	80	18	75	100	30	50	15	100	150	13
80	90	230	150	180	110	22	100	130	35	60	15	125	190	16

ขนาดของสกรู และ โดเวลพิน ที่ใช้ยึดชุดโถงโพสท์กับแม่พิมพ์
(Sizes of suitable cap screws and dowel pins)

D	Cap Screw	Dowel Pin
25	M8-35	MSTH 8-30
32	M10-40	MSTH 8-30
38	M10-45	MSTH 10-40
50	M12-50	MSTH 10-40
60	M16-60	MSTH 13-50
80	M20-75	MSTH 16-60

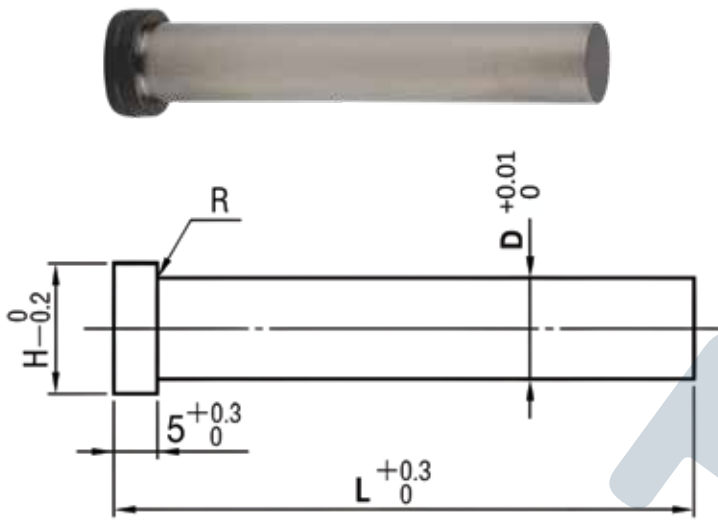
ส่วนประกอบของชุดโถงโพสท์ 1 ชุด
(Parts for 1 set guide post set)

- บุชเหล็กชุบแข็ง (Hardened Bushing) **M** SUJ-2 **H** HRC 62±2
- GUIDE BUSHING **M** FC 250
- ปลอกลูกปืน (Ball Retainer) **M** พลาสติก POM
- GUIDE POST **M** SUJ-2 **H** HRC 62±2 (Induction Hardened)
- GUIDE HOLDER **M** FC 250

Code	D	L
GPFP	25	90 100 110 120 130 140 150 160 170 180 200
	32	110 120 130 140 150 160 170 180 200 220 240 250 260
	38	130 140 150 160 170 180 200 220 240 250 260 280 300
	50	170 180 200 220 240 250 260 280 300 350
	60	200 220 240 250 260 280 300 350
	80	260 280 300 350 400 450

Straight Punches

พืน้ตรงง SKD11 (PD)



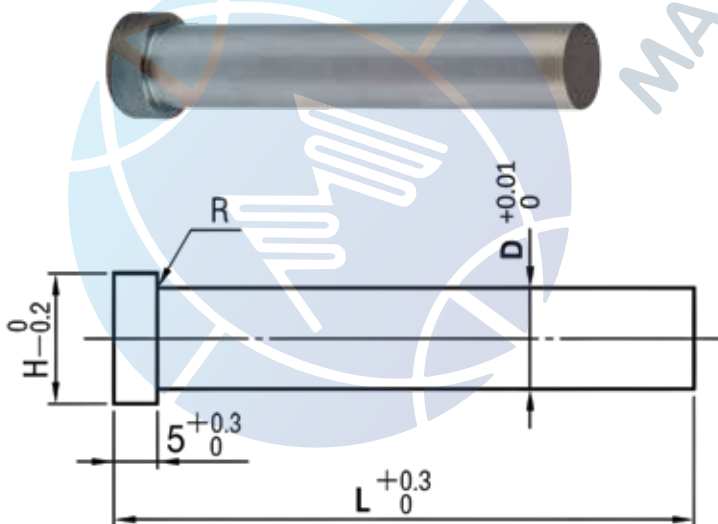
Code	PD
Material	SKD11
Hardness	60 - 62 HRC

Order Code D x L
PD 5 x 100

Code	D	H	L
	1	2	
	1.5	3	
	2	4	
	2.5	4.5	
	3	5	
	3.5	5.5	
	4	7	
	4.5	8	
	5	8	
	5.5	9	
	6	9	
PD	6.5	10	40 50 60 70 80 90 100
	7	10	
	8	11	
	9	12	
	10	13	
	11	14	
	12	15	
	13	16	
	14	17	
	15	18	
	16	19	
	18	21	
	20	23	
	25	28	

Straight Punches

พืน้ตรงง SKH51 (PH)



Code	PH
Material	SKH51
Hardness	61 - 64 HRC

Order Code D x L
PH 25 x 100

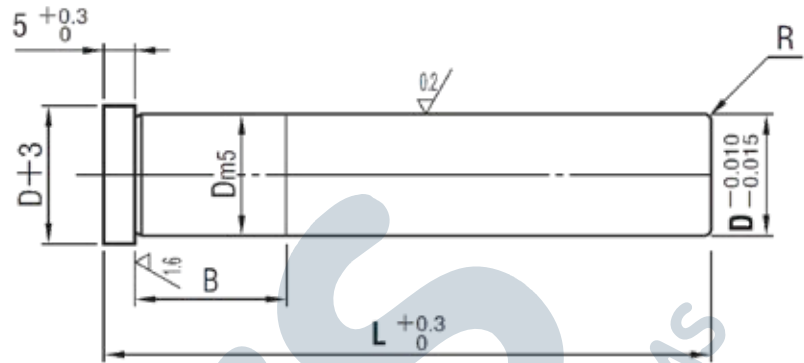
Code	D	H	L
	1	2	
	1.5	3	40 50 60
	2	4	
	2.5	4.5	
	3	5	40 50 60 70 80
	3.5	5.5	
	4	7	
	4.5	8	
	5	8	
	5.5	9	
	6	9	
	6.5	10	
PH	7	10	40 50 60 70 80 90 100
	8	11	
	9	12	
	10	13	
	11	14	
	12	15	
	13	16	
	14	17	
	15	18	
	16	19	
	18	21	
	20	23	
	25	28	

Stripper Guide Pins สตริปเปอร์ไกด์พิน (SGPH)



Code	SGPH
Material	SUJ2
Hardness	58 HRC ~

Order Code D x L
SGPH 25 x 100



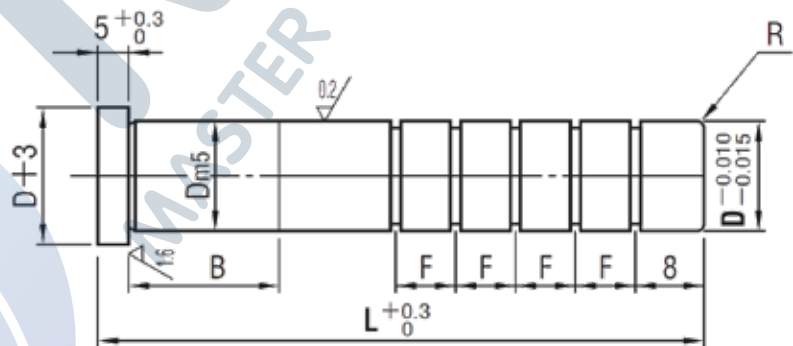
Code	D	m5	R	B	L
SGPH	8	+0.012	1.0	10	40 50 60 70 80
	10	+0.006		13	40 50 60 70 80 90 100
	13	+0.015	1.5	16	40 50 60 70 80 90 100 110 120
	16	+0.007		20	50 60 70 80 90 100 110 120 130 140
	20	+0.017	2.0	25	60 70 80 90 100 110 120 130 140
	25	+0.008		28	70 80 90 100 110 120 130 140

Stripper Guide Pins แบบมีร่องน้ำมัน (SGOH)



Code	SGOH
Material	SUJ2
Hardness	58 HRC ~

Order Code D x L
SGOH 20 x 100

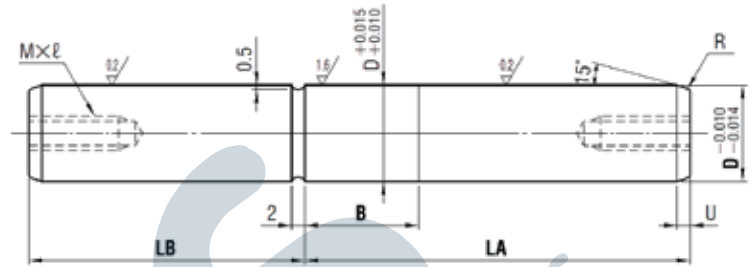


D	L	Number of grooves						
		40~	50~	70~	80~	90~	160~	180~
8		2	3	4	5	6	-	-
10		2	3	4	5	6	-	-
13		2	3	4	5	6	7	8
16		2	3	4	5	6	7	8
20		2	3	4	5	6	7	8
25		2	3	4	5	6	7	8

Code	D	m5	R	B	L
SGOH (With Oil Grooves)	8	+0.012	1.0	10	40 50 60 70 80
	10	+0.006		13	40 50 60 70 80 90 100
	13	+0.015	1.5	16	40 50 60 70 80 90 100 110 120
	16	+0.007		20	50 60 70 80 90 100 110 120 130 140
	20	+0.017	2.0	25	60 70 80 90 100 110 120 130 140
	25	+0.008		28	70 80 90 100 110 120 130 140

Stripper Guide Pins

สตริปเปอร์ไกด์พิน (SGPWS)



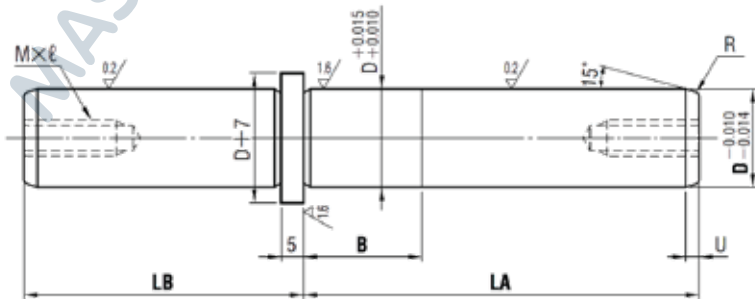
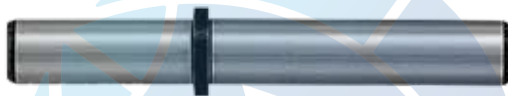
Code	SGPWS
Material	SUJ2
Hardness	58 HRC ~

Order Code D x LA x LB x B
SGPWS 25 x 90 x 50 x 10

Code	D	LA	LB 10mm increments	B 1mm increments	U	R	M x l Pitch		
SGPWS (Straight)	16	70	30 - 60	10 - 30	3	2	M6 x 25 P1.0		
		80	30 - 70						
		90	40 - 80						
	20	80	40 - 70				4	3	M8 x 25 P1.25
		90	40 - 70						
		100	50 - 80						
	25	90	50 - 70		4	3	M8 x 25 P1.25		
		100	50 - 80						
		110	60 - 90						

Stripper Guide Pins

สตริปเปอร์ไกด์พินแบบมีขา (SGPWH)



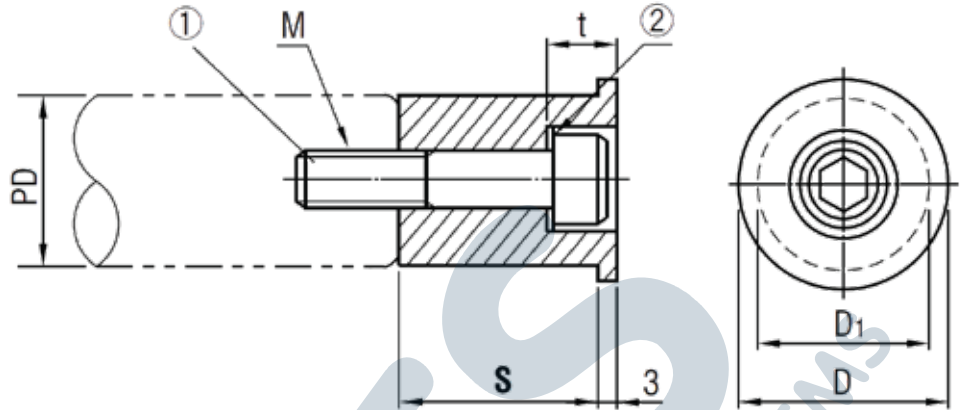
Code	SGPWH
Material	SUJ2
Hardness	58 HRC ~

Order Code D x LA x LB x B
SGPWH 25 x 90 x 70 x 20

Code	D	LA	LB 10mm increments	B 1mm increments	U	R	M x l Pitch		
SGPWH (Flanged)	13	60	30 - 50	10 - 30	2	1.5	M5 x 22 P0.8		
		70	30 - 60						
		80	40 - 60						
	16	70	30 - 60				3	2	M6 x 25 P1.0
		80	30 - 70						
		90	40 - 80						
	20	80	40 - 70		4	3			M8 x 25 P1.25
		90	40 - 70						
		100	50 - 80						
	25	90	50 - 70		4	3	M8 x 25 P1.25		
		100	50 - 80						
		110	60 - 90						

Stoppers For Ball Cages

สต็อปเปอร์สำหรับปลอกลูกปืน (SSTK)



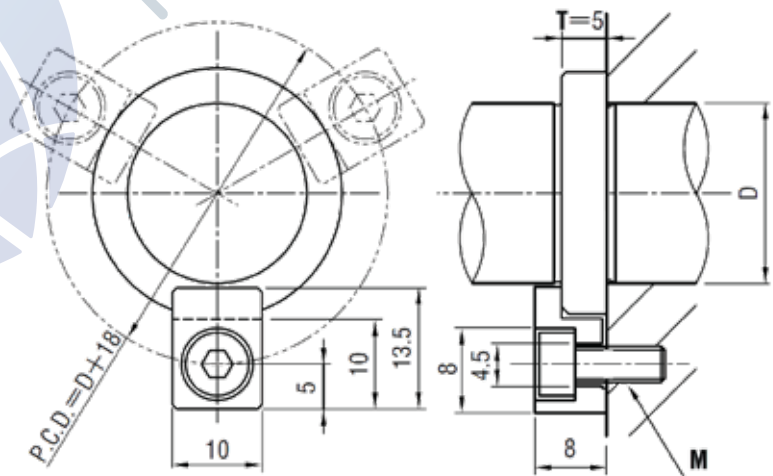
Code	SSTK
Material	S45C
Surface	Black oxide
A	①CB ②Spring washer

Order Code No. x S
SSTK 25 x 20

Code	No.	S 1mm increments	D	D1	t	M
SSTK	13	10 - 20	15	12	6.5	5
	16	10 - 20	17.3	15	8.5	6
	20	11 - 25	24	19	11	8
	25	11 - 30	29	24		

Clamps For Stripper Guide Pins

แคลมป์สำหรับสตริบเปอร์ไกด์พิน (FCLP)



Code	T	M
FCLP	5	4

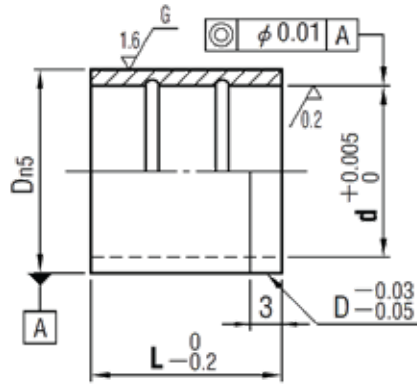
Code	FCLP
Material	S45C
Surface	Black oxide
A	CB4-10

Order Code T x M
FCLP 5 x 4

Stripper Guide Bushings

สตริปเปอร์ไกด์บุชซิ่ง

SGBA

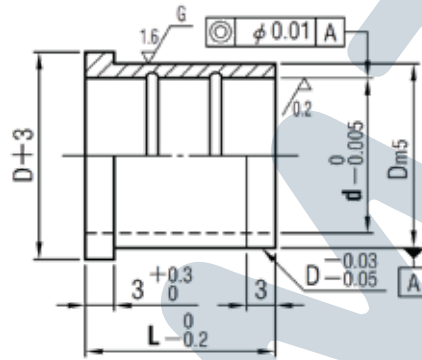


Code	d	Dm5	L
SGBA	8	12	10 13 16 20
	10	14	10 13 16 20 25
	13	18	13 16 20 25
	16	22	16 20 25 30
	20	25	20 25 30
25	32	25 30 35	

Code	SGBA
Material	SUJ2
Hardness	58 HRC ~

Order Code d x L
SGBA 25 x 35

SGBH

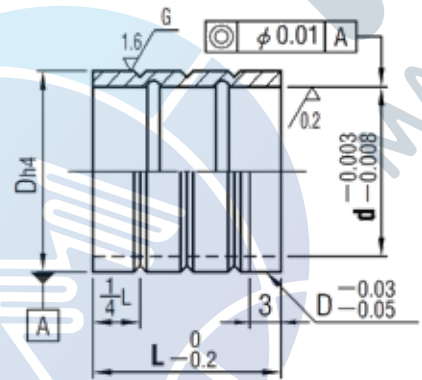


Code	d	Dm5	L
SGBH	8	12	10 13 16 20
	10	14	10 13 16 20 22 25
	13	18	13 16 20 22 25 30 35
	16	22	13 16 20 22 25 30 35
	20	25	16 20 22 25 30 35
25	32	20 22 25 30 35	

Code	SGBH
Material	SUJ2
Hardness	58 HRC ~

Order Code d x L
SGBH 25 x 35

SGBL

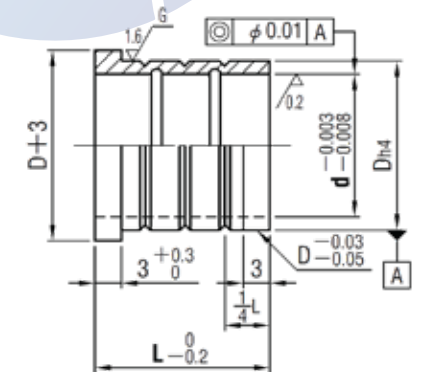


Code	d	Dh4	L
SGBL	8	12	10 13 16 20
	10	14	10 13 16 20 22 25
	13	18	13 16 20 22 25 30 35
	16	22	13 16 20 22 25 30 35
	20	25	16 20 22 25 30 35
25	32	20 22 25 30 35	

Code	SGBL
Material	SUJ2
Hardness	58 HRC ~

Order Code d x L
SGBL 25 x 35

SGBT



Code	d	Dh4	L
SGBT	8	12	10 13 16 20
	10	14	10 13 16 20 22 25
	13	18	13 16 20 22 25 30 35
	16	22	13 16 20 22 25 30 35
	20	25	16 20 22 25 30 35
25	32	20 22 25 30 35	

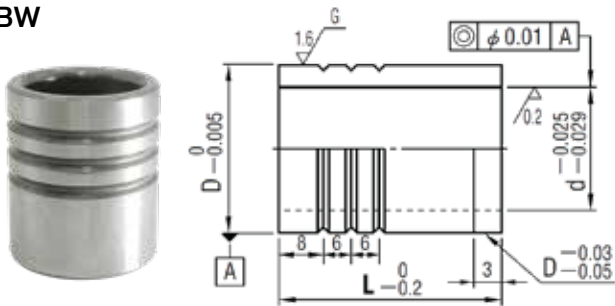
Code	SGBT
Material	SUJ2
Hardness	58 HRC ~

Order Code d x L
SGBT 25 x 35

Stripper Guide Bushings

สตริปเปอร์ไกด์บุชซิ่ง

SGBBW

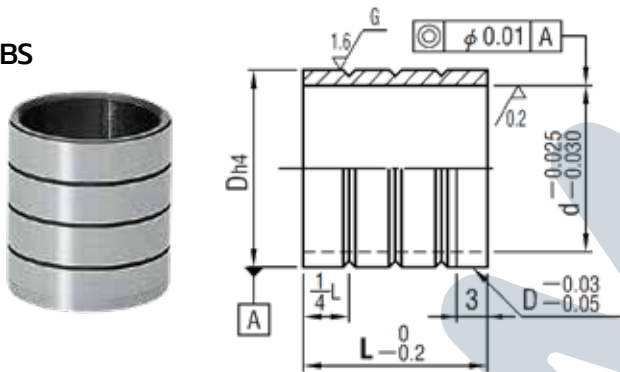


Code	PD	d	D	L
SGBBW	13	17	24	30 35
	16	20	28	35 40
	20	26	34	40 45 50
	25	31	40	45 50 60

Code	SGBBW
Material	SUJ2
Hardness	58 HRC ~

Order Code PD x L
SGBBW 20 x 40

SGBBS

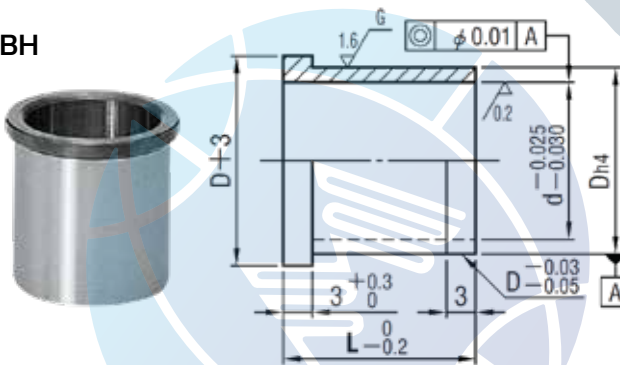


Code	PD	d	Dh4	L
SGBBS	10	14	18	20 25 30
	13	17	22	20 25 30
	16	20	26	25 30 35
	20	26	31	25 30 35 40
	25	31	37	35 40

Code	SGBBS
Material	SUJ2
Hardness	58 HRC ~

Order Code PD x L
SGBBS 20 x 40

SGBBH



Code	PD	d	Dh4	L
SGBBH	10	14	18	20 25 30
	13	17	22	20 25 30
	16	20	26	25 30 35
	20	26	31	25 30 35 40
	25	31	37	35 40

Code	SGBBH
Material	SUJ2
Hardness	58 HRC ~

Order Code PD x L
SGBBH 20 x 40

B

Standard Components
for Press Dies

Ball Cages

ปลอกลูกปืนอลูมิเนียม / เรซิน

MBSH (Aluminum)



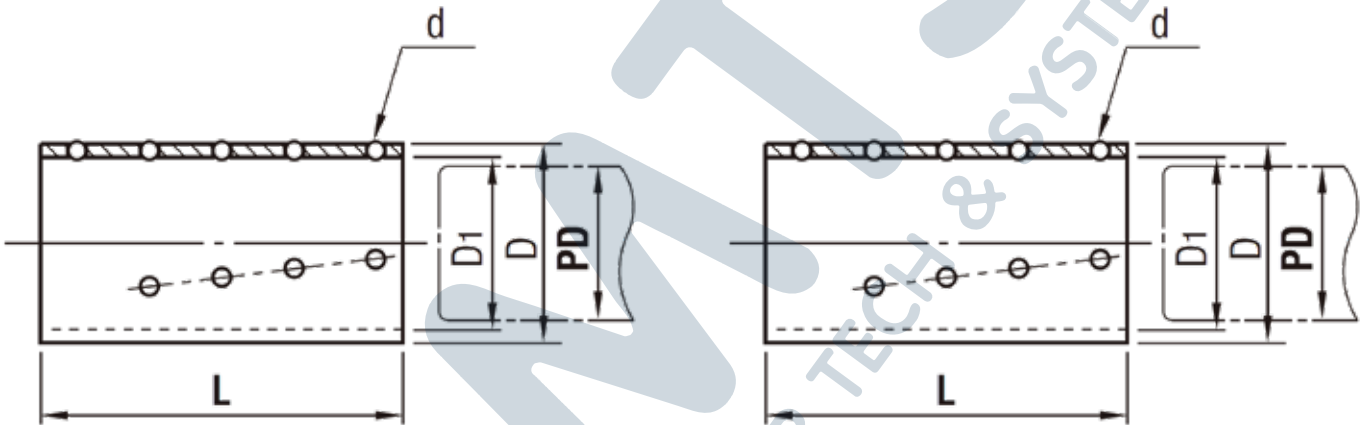
MBJH (Resin)



MBS (Aluminum)



MBJ (Resin)



Code		MBSH	MBJH
Material	Ball retainer	Aluminum	Resin
	Ball	SUJ2	SUJ2

Code		MBS	MBJ
Material	Ball retainer	Aluminum	Resin
	Ball	SUJ2	SUJ2

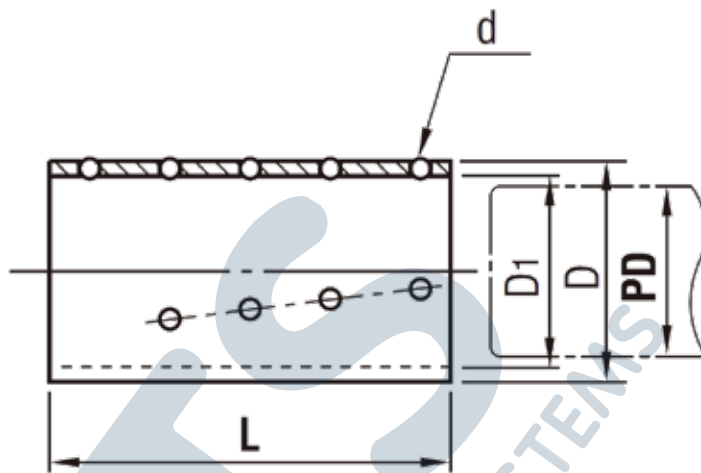
Order Code PD x L
 MBSH 20 x 50
 MBJH 32 x 90

Order Code PD x L
 MBS 20 x 50
 MBJ 32 x 90

Code	PD	L	PD		Outer diameter ØD	Inner diameter ØD ₁	Ball diameter Ød	Number of balls			
			Post diameter					MBSH MBJH	MBS MBJ	Ratio	
MBSH (Aluminum)	20	50	20	+0.020 +0.015	25.5	20.5	3	165	96	1.72	
	22	50	22		27.5	22.5		180	112	1.61	
		60	22		27.5	22.5		228	140	1.63	
	25	60	25		25	30.5		25.5	266	160	1.66
		75				350		208	1.68		
MBJH (Resin)	28	60	28	+0.025 +0.020	35.5	28.5	4	204	112	1.82	
		75						252	154	1.64	
	90	294	176		1.67						
MBS (Aluminum)	32	90	32	+0.030	47.5	38.5	5	350	208	1.68	
								238	144	1.65	
MBJ (Resin)	38	75	38	+0.025 +0.035 +0.030	54.5	45.5	5	280	176	1.67	
		90						320	198	1.70	
	45	110	45		400	234		1.71			
		90			360	220		1.72			
	50	110	50		450	260		1.73			
		90			400	242		1.74			
60	110	60	69.5	60.5	500	286	1.75				

Ball Cages

ปลอกลูกปืนทองเหลือง (EMBS)



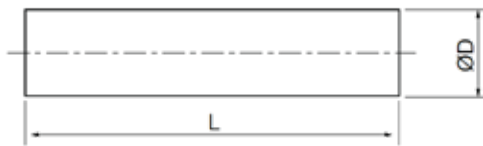
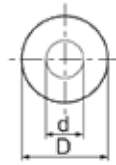
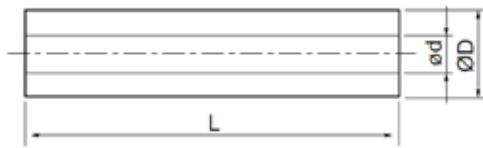
	Code	EMBS
Material	Ball retainer	C3604
	Ball	SUJ2

Order Code No. x L
EMBS 8 x 30

Code	No.	d ₁	d	L	Ball Dia.
EMBS	8	8.5	11.5	25 30 35	2
	10	10.5	13.5	25 30 35 40	
	13	13.5	16.5	35 40 45 50 55 60 70	
	16	16.5	19.5	35 40 45 50 55 60 65 70	
	20	20.5	23.5	35 40 45 50 55 60 65 70	
	25	25.5	28.5	35 40 45 50 55 60 65 70	
	30	30.5	33.5	35 40 45 50 55 60 65 70	

Urethanes

ยูรีเทนแท่งกลม



Order Code D x L
UTS 60 x 300

สีเหลืองแบบมีรู



สีเหลืองแบบตัน



Code	D	d	L
UTH	15	6.5	300
	20	8.5	300 500
	25	11	300 500
	30	13	300 500
	35	13	300 500
	40	15	300 500
	50	16	300 500
	60	18	300 500
	80	20	300 500
100	30	300 500	

Code	D	L
UTS	10	300
	12	300
	15	300
	20	300 500
	25	300 500
	30	300 500
	35	300 500
	40	300 500
	50	300 500
	60	300 500
	80	300 500
100	300 500	

สีดำแบบมีรู



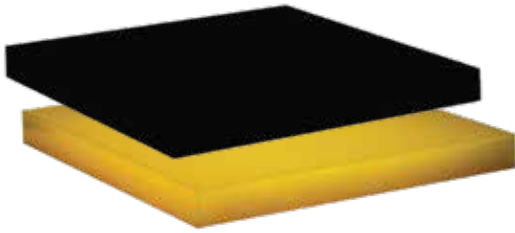
สีดำแบบตัน



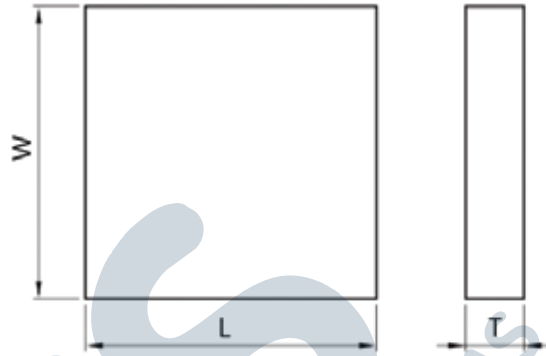
Code	D	d	L
HUTH	15	7	300
	20	8.5	300
	25	11	300
	30	14	500
	40	14	500
	50	14	500
	60	14	500
	80	22	500
	100	22	500

Code	D	L
HUTS	10	300
	15	300
	20	500
	25	500
	30	500
	40	500
	50	500
	60	500
	80	500
	100	500

Urethanes ยูรีเทนแผ่น



Order Code T x W x L
UTE 5 x 300 x 1,000

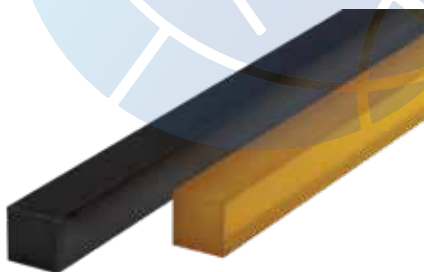


Code	T	W x L
UTE (สีเหลือง) HUTE (สีดำ)	5	300 x 300
	10	
	15	
	20	
	25	
	30	
	35	
	40	
	50	
	100	

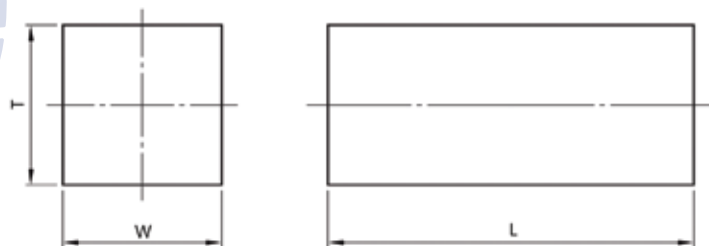
Code	T	W x L
UTE (สีเหลือง)	1	300 x 1,000
	2	
	3	
HUTE (สีดำ)	4	
	5	
	6	

Code	T	W x L
UTE (สีเหลือง)	8	500 x 500
	10	
	15	
HUTE (สีดำ)	20	
	25	
	30	
	40	
	50	

Urethanes ยูรีเทนแท่งเหลี่ยม



Order Code T x W x L
UTP 25 x 25 x 300



Code	W	T	L
UTP (สีเหลือง)	25	25	300
			500
HUTP (สีดำ)	50	50	300
			500
	75	50	300
			500

B

Standard Components
for Press Dies

C

หมวดสปริง

Die Springs



High Deflection Springs สปริงสีขาว (TR)



Order Code OD x L
TR 32 x 100

Code	OD	ID	L																	
TR	14.5	9	20	25	30	35	40	45	50	55	60	65	70	75	80	90	100	125		
	17	11	25	30	35	40	45	50	55	60	65	70	75	80	90	100	125	150		
	21	13	30	35	40	45	50	55	60	65	70	75	80	90	100	125	150			
	26	16.5	30	35	40	45	50	55	60	65	70	75	80	90	100	110	125	150	175	200
	32	21	40	45	50	60	70	80	90	100	110	125	150	175	200	250	300			
	39	26	40	45	50	60	70	80	90	100	110	125	150	175	200	250	300			
46	32	50	60	70	80	90	100	110	125	150	175	200	250	300						

High Deflection Springs สปริงสีม่วง (TY)



Order Code OD x L
TY 19 x 90

Code	OD	ID	L																	
TY	14.5	9	20	25	30	35	40	45	50	55	60	65	70	75	80	90	100	125		
	17	11	25	30	35	40	45	50	55	60	65	70	75	80	90	100	125	150		
	21	13	30	35	40	45	50	55	60	65	70	75	80	90	100	125	150			
	26	16.5	30	35	40	45	50	55	60	65	70	75	80	90	100	110	125	150	175	200
	32	21	40	45	50	60	70	80	90	100	110	125	150	175	200	250	300			
	39	26	40	45	50	60	70	80	90	100	110	125	150	175	200	250	300			
46	32	50	60	70	80	90	100	110	125	150	175	200	250	300						

High Deflection Springs สปริงสีเขียวอ่อน (MRS)



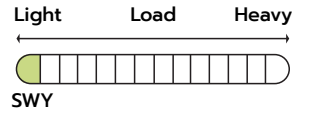
Order Code OD x L
MRS 31 x 100

Code	OD	ID	L															
MRS	17	11	25	30	35	40	45	50	55	60	65	70	75	80	90	100	125	150
	21	14	30	35	40	45	50	55	60	65	70	75	80	90	100	110	125	150
	26	17	30	35	40	45	50	55	60	65	70	75	80	90	100	110	125	150
	31	21	40	50	60	70	80	90	100	110	125	150						
	39	26	40	50	60	70	80	90	100	110	125	150	175	200				
	46	32	40	50	60	70	80	90	100	110	125	150	175	200	250			

Ultra High Deflection Springs สปริงสี่เขี้ยวอ่อน (SWY)



Order Code OD x L
SWY 30 x 100

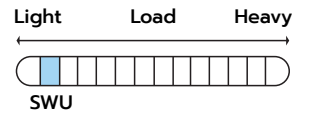


Code	OD	ID	L																																		
SWY	11	7	20	25	30	35	40	45	50	55	60	65	70	75	80	90	100																				
	12.5	8.5	20	25	30	35	40	45	50	55	60	65	70	75	80	90	100	110	120	125																	
	16.5	10.5	20	25	30	35	40	45	50	55	60	65	70	75	80	90	100	110	120	125	150																
	20.5	13.5	30 35 40 45 50 55 60 65 70 75 80 90 100 110 120 125 130 140 150																																		
	24.5	16.5	30 35 40 45 50 55 60 65 70 75 80 90 100 110 120 125 130 140 150															175	200																		
	30	21	35 40 45 50 55 60 65 70 75 80 90 100 110 120 125 130 140 150 160 170															175	180	190	200	250	300														
	37	26	40 45 50 55 60 65 70 75 80 90 100 110 120															130	140	150	160	170	180	190	200	225	250	275	300								
	42	31	50 60 70 80 90 100 110 120															130	140	150	160	170	180	190	200	225	250	275	300								

Ultra Deflection Springs สปริงสี่ฟ้าวอ่อน (SWU)



Order Code OD x L
SWU 42 x 100

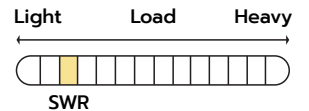


Code	OD	ID	L																																	
SWU	10.5	6	15	20	25	30	35	40	45	50	55	60	65	70	75	80																				
	12.5	7	15	20	25	30	35	40	45	50	55	60	65	70	75	80	90	100																		
	14.5	8.5	15	20	25	30	35	40	45	50	55	60	65	70	75	80	90	100	110	120	125	150														
	17	10.5	20	25	30	35	40	45	50	55	60	65	70	75	80	90	100	110	120	125	150	175														
	21	13.5	25	30	35	40	45	50	55	60	65	70	75	80	90	100	110	120	125	130	140	150	175	200												
	26	16.5	30 35 40 45 50 55 60 65 70 75 80 90 100 110 120 125 130 140 150															175	200	225	250															
	31	21	35 40 45 50 55 60 65 70 75 80 90 100 110 120 125 130 140 150 160 170															175	180	190	200	250	300													
	37	26	40 45 50 55 60 65 70 75 80 90 100 110 120															130	140	150	160	170	180	190	200	225	250	275	300							
43	31	50 60 70 80 90 100 110 120															130	140	150	160	170	180	190	200	225	250	275	300								

High Deflection Springs สปริงสีขาวงาช้าง (SWR)



Order Code OD x L
SWR 50 x 120

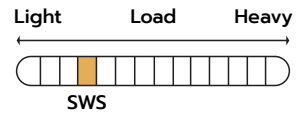


Code	OD	ID	L																																	
SWR	10.5	6	15	20	25	30	35	40	45	50	55	60	65	70	75	80																				
	12.5	7	15	20	25	30	35	40	45	50	55	60	65	70	75	80	90	100																		
	14.5	8.5	15	20	25	30	35	40	45	50	55	60	65	70	75	80	90	100	125	150																
	17	10.5	20	25	30	35	40	45	50	55	60	65	70	75	80	90	100	125	150	175																
	21	13.5	25	30	35	40	45	50	55	60	65	70	75	80	90	100	110	120	125	130	140	150	175	200												
	26	16.5	25 30 35 40 45 50 55 60 65 70 75 80 90 100 110 120 125 130 140 150															175	200	225	250															
	31	21	35 40 45 50 55 60 65 70 75 80 90 100 110 120 125 130 140 150 160 170															175	180	190	200	250	300													
	37	26	35 40 45 50 55 60 65 70 75 80 90 100 110 120 125 130 140 150 160 170															175	180	190	200	250	300													
	43	31	50 60 70 80 90 100 110 120															130	140	150	160	170	180	190	200	225	250	275	300							
	46	33	50 60 70 80 90 100 110 120 125 130 140 150															175	200	225	275	300														
	50	36	50 60 70 80 90 100 110 120															130	140	150	175	200	225	250	275	300	350	400								

Medium Deflection Springs สปริงสี่ล้น (SWS)



Order Code OD x L
SWS 46 x 130

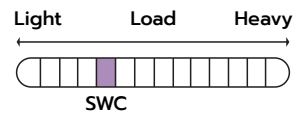


Code	OD	ID	L																																		
SWS	10.5	5.5	20	25	30	35	40	45	50	55	60	65	70	75	80																						
	12.5	6.5	20	25	30	35	40	45	50	55	60	65	70	75	80																						
	14.5	8.5	20	25	30	35	40	45	50	55	60	65	70	75	80	90	100	125	150																		
	17	10.5	25	30	35	40	45	50	55	60	65	70	75	80	90	100	125	150																			
	21	13.5	30	35	40	45	50	55	60	65	70	75	80	90	100	110	120	125	130	140	150	175	200														
	26	16.5	30	35	40	45	50	55	60	65	70	75	80	90	100	110	120	125	130	140	150	175	200	225	250												
	31	21	40	45	50	55	60	65	70	75	80	90	100	110	120	125	130	140	150	160	170	175	180	190	200	250	300										
	37	26	40	45	50	55	60	65	70	75	80	90	100	110	120	125	130	140	150	160	170	175	180	190	200	250	300										
	44.5	31	50	60	70	80	90	100	110	120	130	140	150	160	170	180	190	200	225	250	275	300															
	46	33	50	60	70	80	90	100	110	120	125	130	140	150	175	200	225	250	275	300																	
	52	37	60	70	80	90	100	110	120	130	140	150	175	200	225	250	275	300																			

Medium Deflection Springs สปริงสี่ม้วนอ่อน (SWC)



Order Code OD x L
SWC 46 x 130



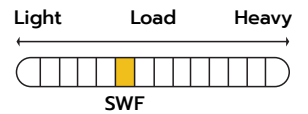
Code	OD	ID	L																															
SWC	6	3	15	20	25	30	35	40																										
	8	4.6	15	20	25	30	35	40	45	50	55	60	65	70	75	80																		
	10	5.8	15	20	25	30	35	40	45	50	55	60	65	70	75	80	90																	
	12	7.4	20	25	30	35	40	45	50	55	60	65	70	75	80	90																		
	14	8.5	25	30	35	40	45	50	55	60	65	70	75	80	90	100																		
	16	9.5	25	30	35	40	45	50	55	60	65	70	75	80	90	100	125																	
	18	11	25	30	35	40	45	50	55	60	65	70	75	80	90	100	125																	
	20	12.5	25	30	35	40	45	50	55	60	65	70	75	80	90	100	125	150																
	22	13.5	25	30	35	40	45	50	55	60	65	70	75	80	90	100	125	150																
	25	16	25	30	35	40	45	50	55	60	65	70	75	80	90	100	125	150	175	200														
	27	17.5	25	30	35	40	45	50	55	60	65	70	75	80	90	100	125	150	175	200														
	30	20	25	30	35	40	45	50	55	60	65	70	75	80	90	100	125	150	175	200														

Yellow Die Springs

สปริงสีเหลือง (SWF)



Order Code OD x L
SWF 30 x 100



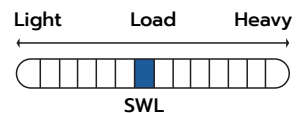
Code	OD	ID	L																						
SWF	6	3	10	15	20	25	30	35	40																
	8	4	10	15	20	25	30	35	40	45	50	55	60	65	70	75	80	90							
	10	5	20 25 30 35 40 45 50 55 60 65 70 75 80 90 100																300						
	12	6	20 25 30 35 40 45 50 55 60 65 70 75 80 90 100																300						
	14	7	25 30 35 40 45 50 55 60 65 70 75 80 90 100 125																						
	16	8	25 30 35 40 45 50 55 60 65 70 75 80 90 100 125																300						
	18	9	25 30 35 40 45 50 55 60 65 70 75 80 90 100 125																						
	20	11	20 25 30 35 40 45 50 55 60 65 70 75 80 90 100 125 150 175																300						
	22	11	25 30 35 40 45 50 55 60 65 70 75 80 90 100 125 150 175																						
	25	13.5	25 30 35 40 45 50 55 60 65 70 75 80 90 100 125 150 175																300						
	27	13.5	25 30 35 40 45 50 55 60 65 70 75 80 90 100 125 150 175																						
	30	16	25 30 35 40 45 50 55 60 65 70 75 80 90 100 125 150 175 200																300						
	35	19	35 40 45 50 55 60 65 70 75 80 90 100 125 150 175 200																250	300					
	40	22	40 45 50 55 60 65 70 75 80 90 100 125 150 175 200 225 250 275 300																						
	50	27.5	50 55 60 65 70 75 80 90 100 125 150 175 200 225 250 275 300 350																						
	60	33	60 70 80 90 100 125 150 175 200 225 250 275 300 350 400																						
70	38.5	100 125 150 200 225 250																300							

Blue Die Springs

สปริงสีน้ำเงิน (SWL)



Order Code OD x L
SWL 30 x 120

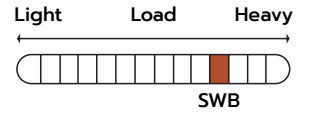


Code	OD	ID	L																				
SWL	8	4	10	15	20	25	30	35	40	45	50	55	60	65	70	75	80	90					
	10	5	20 25 30 35 40 45 50 55 60 65 70 75 80 90 100																300				
	12	6	20 25 30 35 40 45 50 55 60 65 70 75 80 90 100																300				
	14	7	25 30 35 40 45 50 55 60 65 70 75 80 90 100 125																				
	16	8	25 30 35 40 45 50 55 60 65 70 75 80 90 100 125																300				
	18	9	25 30 35 40 45 50 55 60 65 70 75 80 90 100 125																				
	20	10	25 30 35 40 45 50 55 60 65 70 75 80 90 100 125 150 175																300				
	22	11	25 30 35 40 45 50 55 60 65 70 75 80 90 100 125 150 175																				
	25	12.5	25 30 35 40 45 50 55 60 65 70 75 80 90 100 125 150 175 200																300				
	27	13.5	25 30 35 40 45 50 55 60 65 70 75 80 90 100 125 150 175 200																				
	30	15	25 30 35 40 45 50 55 60 65 70 75 80 90 100 125 150 175 200																250	300			
	35	17.5	40 45 50 55 60 65 70 75 80 90 100 125 150 175 200																250	300			
	40	20	40 45 50 55 60 65 70 75 80 90 100 125 150 175 200 225 250 275 300																				
	50	25	50 55 60 65 70 75 80 90 100 125 150 175 200 225 250 275 300 350																				
	60	30	60 70 80 90 100 125 150 175 200 225 250 275 300 350 400																				
	70	38.5	100 125 150 200 225 250																300				

Brown Die Springs สปริงสีน้ำตาล (SWB)



Order Code OD x L
SWB 30 x 100

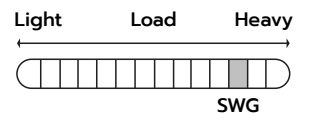


Code	OD	ID	L																		
SWB	8	4	10	15	20	25	30	35	40	45	50	55	60	65	70	75	80	90			
	10	5	20	25	30	35	40	45	50	55	60	65	70	75	80	90	100				
	12	6	20	25	30	35	40	45	50	55	60	65	70	75	80	90	100				
	14	7	25	30	35	40	45	50	55	60	65	70	75	80	90	100	125				
	16	8	25	30	35	40	45	50	55	60	65	70	75	80	90	100	125				
	18	9	25	30	35	40	45	50	55	60	65	70	75	80	90	100	125				
	20	10	25	30	35	40	45	50	55	60	65	70	75	80	90	100	125	150	175		
	22	11	25	30	35	40	45	50	55	60	65	70	75	80	90	100	125	150	175		
	25	12.5	25	30	35	40	45	50	55	60	65	70	75	80	90	100	125	150	175	200	
	27	13.5	25	30	35	40	45	50	55	60	65	70	75	80	90	100	125	150	175	200	
	30	15	25	30	35	40	45	50	55	60	65	70	75	80	90	100	125	150	175	200	
	35	17.5	40	45	50	55	60	65	70	75	80	90	100	125	150	175	200	250			
	40	20	40	45	50	55	60	65	70	75	80	90	100	125	150	175	200	225	250	275	300
	50	25	50	55	60	65	70	75	80	90	100	125	150	175	200	225	250	275	300	350	
60	30	60	70	80	90	100	125	150	175	200	225	250	275	300	350	400					

Black Die Springs สปริงสีดำ (SWG)



Order Code OD x L
SWG 30 x 100



Code	OD	ID	L																		
SWG	10	5	15	20	25	30	35	40	45	50	55	60	65	70	75	80	90	100			
	12	6	15	20	25	30	35	40	45	50	55	60	65	70	75	80	90	100			
	14	7	20	25	30	35	40	45	50	55	60	65	70	75	80	90	100				
	16	8	20	25	30	35	40	45	50	55	60	65	70	75	80	90	100				
	18	9	20	25	30	35	40	45	50	55	60	65	70	75	80	90	100				
	20	10	20	25	30	35	40	45	50	55	60	65	70	75	80	90	100	125			
	22	11	20	25	30	35	40	45	50	55	60	65	70	75	80	90	100	125			
	25	12.5	20	25	30	35	40	45	50	55	60	65	70	75	80	90	100	125			
	27	13.5	20	25	30	35	40	45	50	55	60	65	70	75	80	90	100	125	150		
	30	15	20	25	30	35	40	45	50	55	60	65	70	75	80	90	100	125	150	175	200
	35	17.5	30	35	40	45	50	55	60	65	70	75	80	90	100	125	150	175	200		
	40	20	35	40	45	50	55	60	65	70	75	80	90	100	125	150	175	200			
50	25	50	55	60	65	70	75	80	90	100	125	150	175	200							

D

หมวดสกรู

Screws



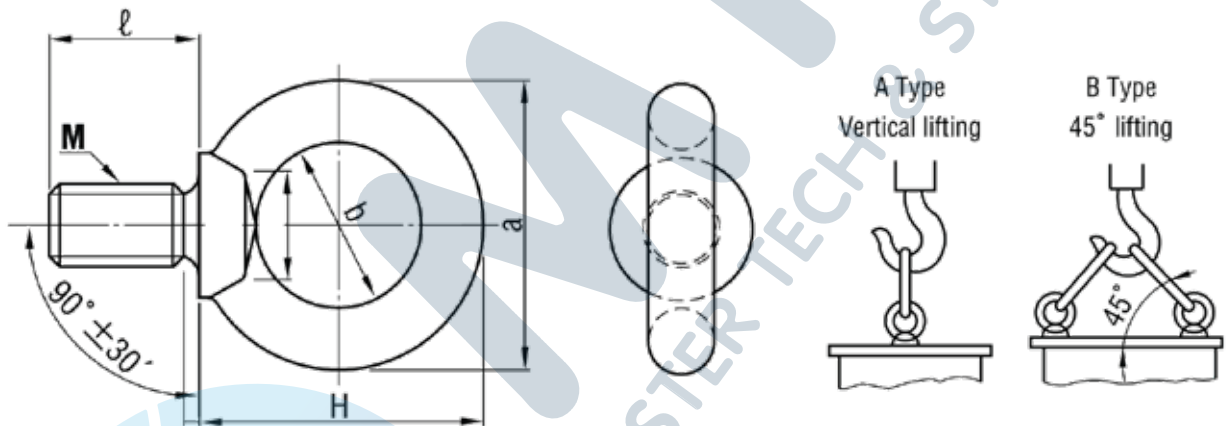
Eye Bolts

อายโบลท์ (CHI)



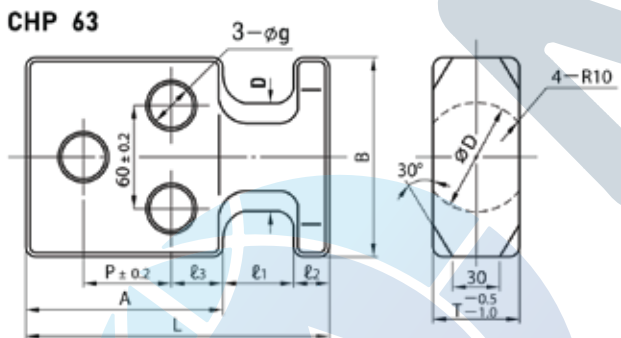
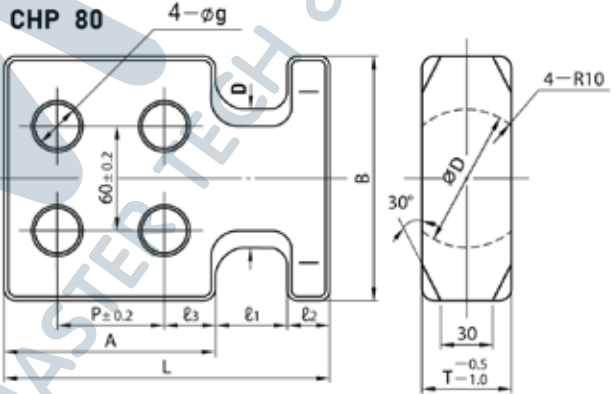
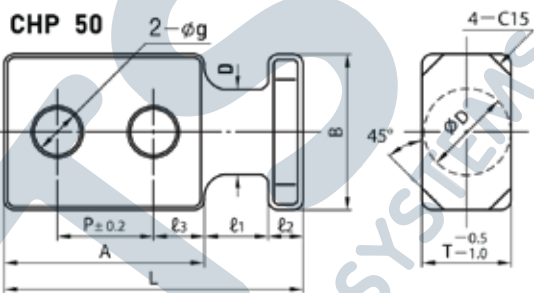
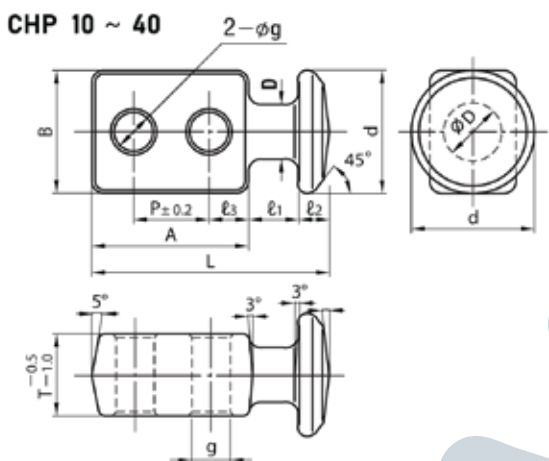
Code	CHI
Material	SS400

Order Code M
CHI 10



Code	M	M x p	a	b	H	ℓ	A Type & B Type
CHI	8	8 x 1.25	32.6	20	33.3	15	80 (Kg)
	10	10 x 1.5	41	25	41.5	18	150 (Kg)
	12	12 x 1.75	50	30	51	22	220 (Kg)
	16	16 x 2.0	60	35	60	27	450 (Kg)
	20	20 x 2.5	72	40	71	30	630 (Kg)
	24	24 x 3.0	90	50	90	38	950 (Kg)
	30	30 x 3.5	110	60	110	45	1500 (Kg)
	36	36 x 4.0	133	70	132	55	2300 (Kg)
	42	42 x 4.5	151	80	151	65	3400 (Kg)
48	48 x 5.0	170	90	170	70	4500 (Kg)	

Hook (Plate Type) हुक्काप्लेट (CHP)



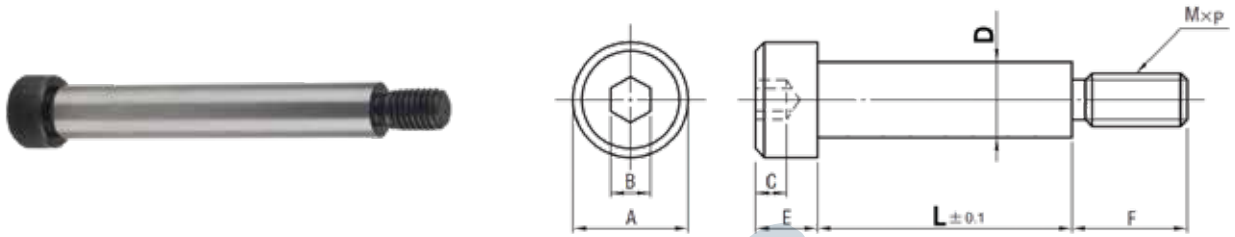
Code	CHP
Material	SS400

Order Code D
 CHP 25

Code	D	d	B	T	L	A	φ1	φ2	φ3	P	g	N/piece {kgf/piece} For steel, safety factor 10
CHP	10	28	28	18	50	32	10	8	8	16	7	1569 {160}
	12	32	32	20	56	38	10	8	10	18	9	3530 {360}
	16	36	36	24	67	46	13	8	12	22	11	4511 {460}
	20	40	40	26	88	60	18	10	15	30	14	5492 {560}
	25	48	48	35	92	60	20	12	15	30	14	6570 {670}
	32	55	55	40	118	80	25	13	20	40	18	12160 {1240}
	40	70	70	50	138	93	30	15	24	45	22	19123 {1950}
	50	-	90	50	170	115	35	20	30	55	26	27459 {2800}
	63	-	115	50	175	115	40	20	30	55	26	39227 {4000}
	80	-	140	50	185	120	40	25	30	60	26	50995 {5200}

Stripper Bolts

สกริปเปอร์โบลท์ (MSB)



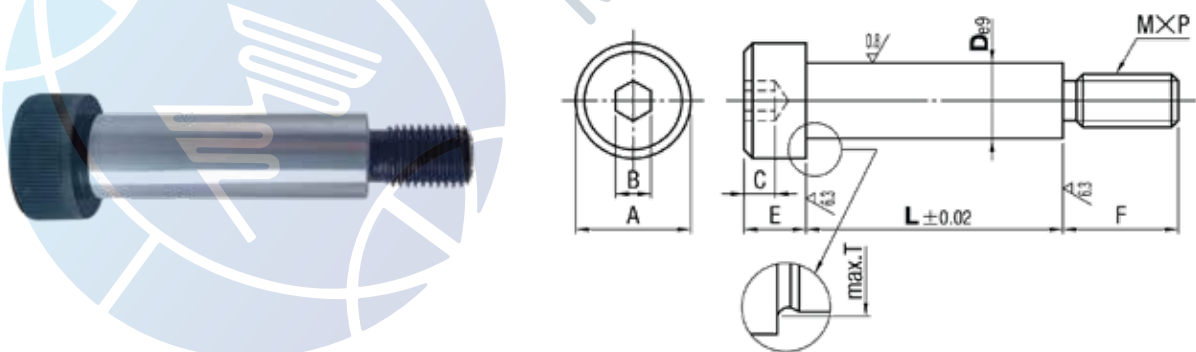
Code	MSB
Material	SCM435

Order Code D x L
MSB 16 x 100

Code	D	L
MSB	4.5	10 15 20 25 30 35 40 45 50
	5.5	10 15 20 25 30 35 40 45 50
	6.5	10 15 20 25 30 35 40 45 50 55 60 65 70 75 80
	8	10 15 20 25 30 35 40 45 50 55 60 65 70 75 80 85 90 100 110
	10	10 15 20 25 30 35 40 45 50 55 60 65 70 75 80 85 90 95 100 110 120
	12	10 15 20 25 30 35 40 45 50 55 60 65 70 75 80 85 90 95 100
	13	10 15 20 25 30 35 40 45 50 55 60 65 70 75 80 85 90 95 100 110 120 130 140
	16	15 20 25 30 35 40 45 50 55 60 65 70 75 80 85 90 95 100 110 120 130 140 150
20	40 45 50 55 60 65 70 75 80 85 90 95 100 110 120 130 140 150	

De9	A	B	C	E	F	M x p
4.5	-0.020	7	2.5	1.6	3	3 x 0.5
5.5	-0.050	9	3	2.2	4	4 x 0.7
6.5	-0.025	10	4	2.5	5	5 x 0.8
8	-0.061	13	5	3	6	6 x 1.0
10		16	6	4	8	8 x 1.25
12	-0.032	17				
13	-0.075	18	8	5	10	10 x 1.5
16	-0.040	24	10	7	14	12 x 1.75
20	-0.092	27	14	9	18	16 x 2.0

Stripper Bolts สกริปเปอร์โบลท์ (MSBL)

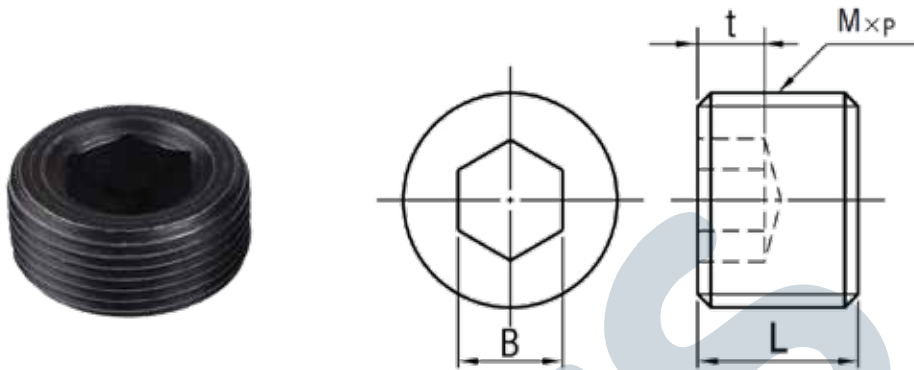


Code	MSBL
Material	SCM435

Order Code D x L
MSBL 25 x 114

Code	D	L	De9	A	B	C	E	F	M x P	T
MSBL	6.5	10 - 70	6.5	10	4	2.5	5	9	5 x 0.8	7
	8	10 - 90	8	-0.025	13	5	3	6	6 x 1.0	8.7
	10	10 - 120	10	-0.061	16	6	4	8	8 x 1.25	10.8
	13	10 - 130	13	-0.032	18	8	5	10	10 x 1.5	14
	16	15 - 150	16	-0.075	24	10	7	14	12 x 1.75	17
	20	15 - 150	20	-0.040	27	14	9	18	16 x 2.0	21
	25	30 - 160	25	-0.092	33	17	11	19	20 x 2.5	26

Screw Plugs Jáḡḡḡ (MSW)



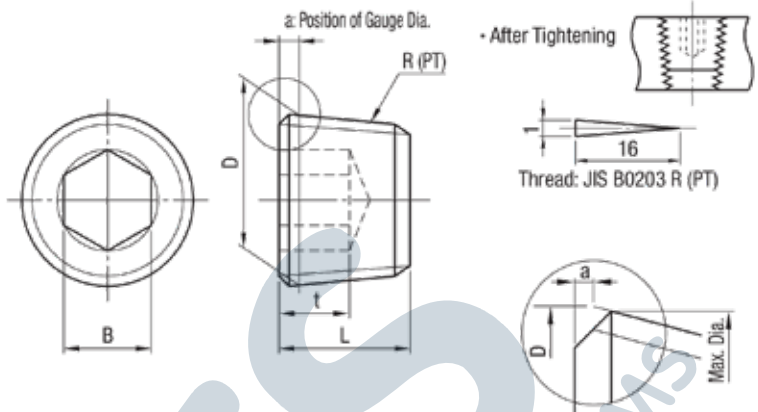
Code	MSW
Material	SCM435

Order Code M
MSW 16

Code	M	M x p	L	t	B	
MSW	2.5	2.5	0.45	3	1.2	1.3
	3	3	0.5	3		1.5
	4	4	0.7	4	1.5	2
	5	5	0.8	5	2	2.5
	6	6	1.0	6	3.5	3
	8	8	1.25	8	5	4
	10	10	1.5	10	6	5
	12	12			5.5	6
	14	14				8
	16	16			10	
	18	18			12	
	20	20			12	
	22	22			6	14
	24	24				14
	25	25				14
	26	26				14
	27	27	14			
	28	28	17	17		
	30	30		17		
	33	33		17		
36	36	17				
38	38	17				
40	40	17				
42	42	17				
45	45	17				

Tapered Screw Plugs

ปลั๊กสกรูทAPER (MSWT)



Code	MSWT
Material	SCM435
Surface	Black Oxide

Order Code D
MSWT 16

Code	No.	D	a	L	B	t	R (PT)
MSWT	J	7.723	0.45	6	4	3.0	1/16
	1	9.728	0.45 (1.5)	7 (8)	5	3.5 (5)	1/8
	2	13.157	0.7 (1.8)	8.9 (11)	6	4.5 (7.6)	1/4
	3	16.662	0.7 (2.0)	10 (12)	8	5 (8)	3/8
	4	20.955	0.9	12	10	6	1/2
	6	26.441		14	14	7	3/4
	8	33.249	1.1	16.5	17	9	1

Flat Washer (FW) / Spring Washer (SW#1 / SW#2)

แหวนอีแปะ / แหวนสปริงใน / แหวนสปริงนอก



แหวนอีแปะ

Code	Size	OD x T
FW	M3	8 x 0.8
	M4	10 x 0.8
	M5	12 x 0.8
	M6	13 x 1.0
	M8	18 x 1.2
	M10	22 x 1.6
	M12	24 x 1.6
M16	32 x 2.5	

Order Code Size
FW M3



แหวนสปริงใน

Code	Size
SW#1	M3
	M4
	M5
	M6
	M8
	M10
	M12
	M16
M20	

Order Code Size
SW#1 M3



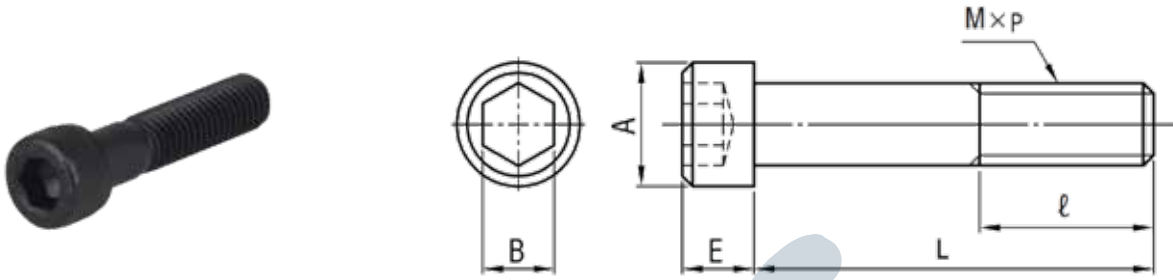
แหวนสปริงนอก

Code	Size
SW#2	M3
	M4
	M5
	M6
	M8
	M10
	M12
	M16
M20	

Order Code Size
SW#2 M10

Socket Head Cab Screws

สกรูหัวกลม (CB)



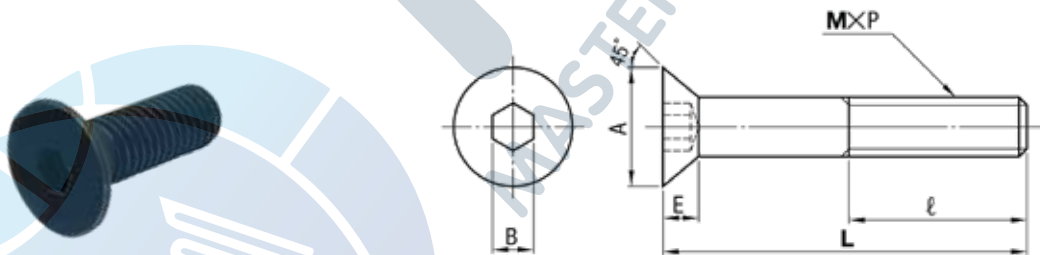
Code	CB
Material	SCM435
Hardness	38 - 43 HRC ~

Order Code M x L
CB 25 x 100

Code	M	M x p	L																														
CB	3	3x0.5	6	8	10	12	16	20	25	30	35	40	45	50																			
	4	4x0.7	6	8	10	12	16	20	25	30	35	40	45	50	55	60	65	70	75	80	90	100	110	120	130	140	150						
	5	5x0.8	6	8	10	12	16	20	25	30	35	40	45	50	55	60	65	70	75	80	90	100	110	120	130	140	150						
	6	6x1.0	10	12	16	20	25	30	35	40	45	50	55	60	65	70	75	80	90	100	110	120	130	140	150								
	8	8x1.25	10	12	16	20	25	30	35	40	45	50	55	60	65	70	75	80	90	100	110	120	130	140	150								
	10	10x1.5	16	20	25	30	35	40	45	50	55	60	65	70	75	80	90	100	110	120	130	140	150	160	170	180	190	200					
	12	12x1.75	16	20	25	30	35	40	45	50	55	60	65	70	75	80	90	100	110	120	130	140	150	160	170	180	190	200	210	220	230	240	250
	14	14x2.0	25	30	35	40	45	50	55	60	65	70	75	80	90	100	110	120	130	140	150	160	170	180	190	200							
	16	16x2.0	25	30	35	40	45	50	55	60	65	70	75	80	90	100	110	120	130	140	150	160	170	180	190	200	210	220	230	240	250	300	
	20	20x2.5	40	45	50	55	60	65	70	75	80	90	100	110	120	130	140	150	160	170	180	190	200	210	220	230	240	250	300				
	22	22x2.5	40	45	50	55	60	65	70	75	80	90	100	110	120	130	140	150	160	170	180	190	200	210	220	230	240	250	300				
	24	24x3.0	50	60	70	75	80	90	100	120	140	150	160	170	180	190	200	210	220	230	240	250	300										
	30	30x3.5	50	60	70	80	90	100	120	140	150	160	170	180	190	200	230	250	300														
	36	36x4.0	80	90	100	120	140	150	160	170	180	190	200	230	250	300																	

Taper Socket Head Cab Screws

สกรูหัวกลมเตเปอร์ (FB)



Code	FB
Material	SCM435
Hardness	32 - 39 HRC

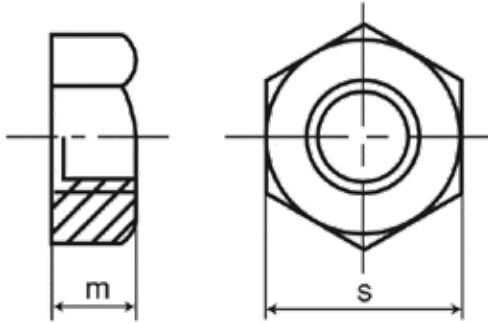
Order Code M x L
FB 10 x 80

Code	M	M x P	A		E	B
			min.	max.		
FB	3	M3 x 0.5	5.70	6.00	1.70	2.00
	4	M4 x 0.7	7.60	8.00	2.30	2.50
	5	M5 x 0.8	9.60	10.00	2.80	3.00
	6	M6 x 1.0	11.60	12.00	3.30	4.00
	8	M8 x 1.25	15.60	16.00	4.40	5.00
	10	M10 x 1.5	19.50	20.00	5.50	6.00
	12	M12 x 1.75	23.50	24.00	6.50	8.00
	14	M14 x 2.0	26.50	27.00	7.00	10.00
16	M16 x 2.0	29.50	30.00	7.50	10.00	
20	M20 x 2.5	35.40	36.00	8.50	12.00	

Code	M	L																									
FB	3	6	8	10	12	15	20	25	30																		
	4	6	8	10	12	15	20	25	30	35	40	50															
	5	10	12	15	20	25	30	35	40	50																	
	6	10	12	15	20	25	30	35	40	45	50	55	60	70	75	80											
	8	15	20	25	30	35	40	45	50	55	60	65	70	75	80	90	100										
	10	16	20	25	30	35	40	45	50	55	60	70	80	90	100												
	12	20	25	30	35	40	45	50	55	60	70	80	90	100	110	120	130	140	150								
	14	25	30	35	40	45	50	60	70	80																	
	16	30	35	40	45	50	55	60	65	70	75	80	90	100	110	120	130	140	150								
	20	40	45	50	55	60	70	80	90	100	110	120	130	140	150												

Nuts

หัวน๊อตมิลดำ (NUT)

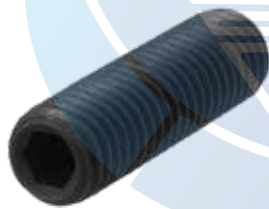


Code	NUT
Material	SCM435

Order Code Size
NUT M20

Code	Size	P	m	s
NUT	M3	0.5	5.5	2.4
	M4	0.7	7.0	3.2
	M5	0.8	8.0	4.0
	M6	1.0	10.0	5.0
	M8	1.25	12.0	6.5
	M10	1.5	17.0	8.0
	M12	1.75	19.0	10.0
	M14	2.0	22.0	11.0
	M16	2.0	24.0	13.0
	M18	2.5	27.0	15.0
	M20	2.5	30.0	16.0
	M22	2.5	32.0	18.0
	M24	3.0	36.0	19.0
	M27	3.0	41.0	22.0
	M30	3.5	46.0	24.0
	M33	3.5	50.0	26.0
	M36	4.0	55.0	29.0
	M42	4.5	65.0	34.0
	M48	5.0	75.0	38.0
	M48	3.0	75.0	38.0

Set Screws หัวน๊อตมิลดำ (MSWJ)



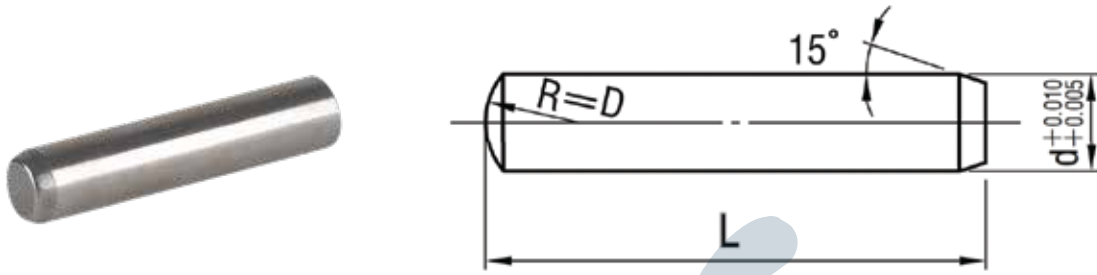
Code	Size	3 mm	4 mm	5 mm	6 mm	8 mm	10 mm	12 mm	14 mm	16 mm	20 mm
MSWJ	P	0.5	0.7	0.8	1.0	1.25	1.5	1.75	2.0	2.0	2.5
	ขนาด	1.5	2.0	2.5	3.0	4.0	5.0	6.0	6.0	8.0	10.0
	3 mm	•									
	4 mm	•	•								
	5 mm	•	•	•							
	6 mm	•	•	•	•						
	8 mm	•	•	•	•	•					
	10 mm	•	•	•	•	•	•				
	12 mm	•	•	•	•	•	•	•			
	15 mm	•	•	•	•	•	•	•	•		
	20 mm	•	•	•	•	•	•	•	•	•	
	25 mm	•	•	•	•	•	•	•	•	•	•
	30 mm			•	•	•	•	•	•	•	•
	35 mm				•	•	•	•	•	•	•
	40 mm					•	•	•	•	•	•
	45 mm					•	•	•	•	•	•
	50 mm					•	•	•	•	•	•
55 mm						•	•	•	•	•	
60 mm						•	•	•	•	•	
65 mm						•	•	•	•	•	
70 mm							•	•	•	•	
75 mm							•	•	•	•	
80 mm								•	•	•	
90 mm								•	•	•	
100 mm									•	•	
110 mm										•	
120 mm										•	

Code	MSWJ
Material	SCM435

Order Code Size
MSWJ 3 x 6

D
Screws

Dowel Pins โตะวพินแบบตัน (MS)

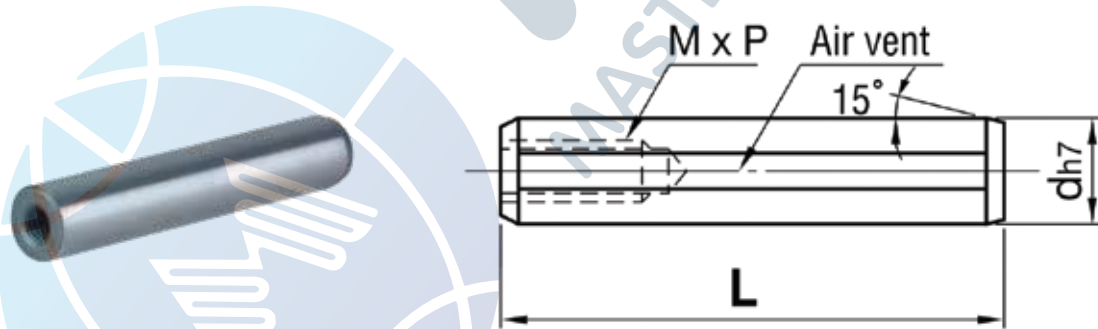


Code	MS
Material	SUJ2
Hardness	58 HRC ~

Order Code D x L
MS 10 x 80

Code	D	L	Ø1
MS	3	10 15 20 25 30 40	1
	4	10 15 20 25 30 35 40 45 50	1.5
	5	10 15 20 25 30 35 40 45 50	
	6	10 15 20 25 30 35 40 45 50 55 60	2
	8	10 15 20 25 30 35 40 45 50 55 60 70 80	2.5
	10	15 20 25 30 35 40 45 50 55 60 70 80	3
	12	20 25 30 35 40 45 50 55 60 70 80	3.5

Dowel Pins โตะวพินแบบเกลียว (MSTH)



Code	MSTH
Material	SUJ2
Hardness	58 HRC ~

Order Code D x L
MSTH 10 x 80

Code	D	h7	Ø1	Ø2	M x P	Ø	L
MSTH	5	0	1.5	0.3	3 x 0.5	6	10 15 20 25 30
	6	-0.012	2		4 x 0.7		8
	8	0		2.5	5 x 0.8	10	15 20 25 30 35 40 45 50 55 60 70 80
	10	-0.015	6 x 1.0		10		20 25 30 35 40 45 50 55 60 70 80
	12	0	1	1	8 x 1.25	15	20 25 30 35 40 45 50 55 60 70 80
	13	-0.018					40 50 60 70 80
	16	0	3	1.5	10 x 1.5	18	40 50 60 70 80
	20	-0.021					50 60 70 80

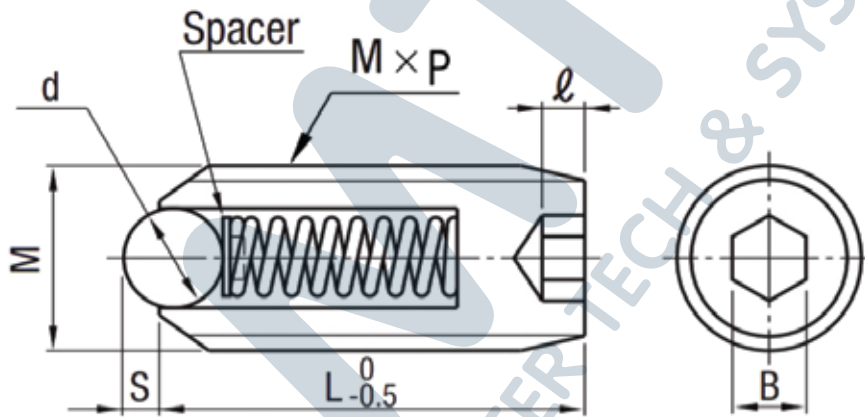
Ball Plugs

ลูกดันทสปริง (BPJ / BSJ)



Code	BPJ / BSJ
Material	SCM435 / SUS304

Order Code	M x L
BPJ	M4 x 80
BSJ	M4



Code	M	M x P	d	S	B	L
BPJ BSJ	M4	4 x 0.7	2.5	1	2	9
	M5	5 x 0.8	3	1	2.5	12
	M6	6 x 1.0	3.5	1.2	3	13
	M8	8 x 1.25	5	1.8	4	15
	M10	10 x 1.5	6	2	5	16
	M12	12 x 1.75	8	3	6	20
	M16	16 x 2.0	9.5	3	8	25

E

หมวดเพลาสำเร็จรูป

Linear Rods

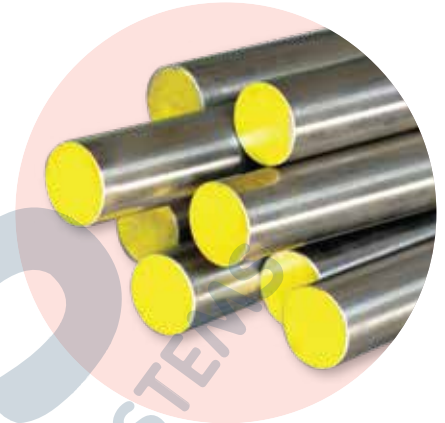


Silver Steel Rod

เพลาเจียร์นีย์ SK4 ไม่ชุบ (SK4-G)

จำหน่ายยกเส้น 2 เมตร

D	Tolerance h7	L	D	Tolerance h7	L																
1.5	0 -0.010	2000	15	0 -0.018	2000																
2																					
2.5																					
3																					
3.5	0 -0.012		2000	19		0 -0.021	2000														
4																					
4.5																					
5																					
6																					
7	0 -0.015			2000		20		0 -0.021	2000												
8																					
9																					
10	0 -0.018					2000		24		0 -0.025	2000										
11																					
12																					
12.7																					
14		2000			25					2000											
					2000			28					2000								
			2000				30					2000									
							2000	32							2000						
								2000						35			2000				
														2000		40			2000		
																2000		45			2000
				2000					50											2000	



Grade SK4
ขนาดตั้งแต่ 1.5 - 50 มม.

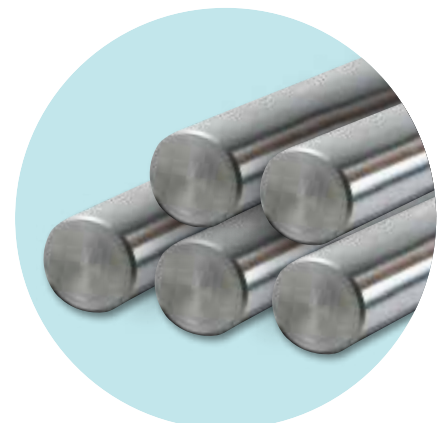
เทียบเกรด Equivalent			ส่วนผสมทางเคมี (Chemical Composition)						Hardness
Grade	JIS	AISI	C	Si	Mn	P	Ni	Cr	
SK4	SK95	W1-9	0.90-1.00	≤0.35	0.60-0.85	≤0.30	≤0.25	≤0.20	150-250 HV

Material: SK4 Tolerance: h7 Hardness: 150 - 250 HV

Grinding Rod เพลาเจียร์นีย์ S45C ไม่ชุบ (S45C-G)

ตัดได้ตามความยาวใช้งาน

D	Tolerance	L
8	(h7) 0 -0.015	100 - 3000
10		
12	(h7) 0 -0.018	
15		
16		
20	(h7) 0 -0.021	
25		
30		
35		
40	(h7) 0 -0.025	
45		
50	(h8) 0 -0.039	
55	(h8) 0 -0.046	
60		



Grade S45C
ขนาดตั้งแต่ 8 - 60 มม.

เทียบเกรด Equivalent			ส่วนผสมทางเคมี (Chemical Composition)						Hardness
Grade	AISI	DIN	C	Si	Mn	P	S	Cr	
S45C	1045	CK45	0.42-0.48	0.15-0.35	0.6-0.90	≤0.30	≤0.35	≤0.20	210-220 HB

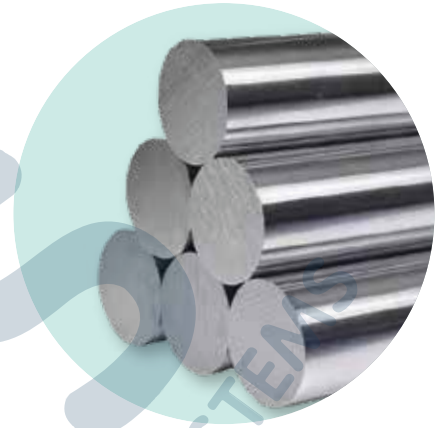
Material: S45C Tolerance: h7 / h8 Hardness: 210 - 220 HB

Grinding Rod

เพลาช็ียร์นีย์ SCM440 (SCM440-G)

ตัดได้ตามความยาวใช้งาน

D	Tolerance	L
16	(h7) 0 -0.018	100 - 3000
20	(h7) 0 -0.021	
25		
30	(h7) 0 -0.025	
35		
40		
45	(h8) 0 -0.039	
50		
55	(h8) 0 -0.046	
60		



Grade SCM440

ขนาดตั้งแต่ 16 - 60 มม.

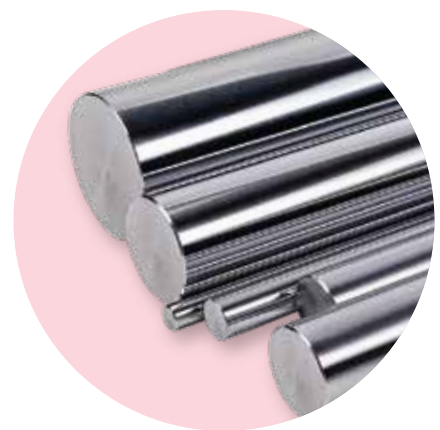
เทียบเกรด Equivalent			ส่วนผสมทางเคมี (Chemical Composition)						Hardness
Grade	AISI	DIN	C	Si	Mn	P	S	Cr	
SCM440	4140	1.7225	0.38-0.43	0.15-0.35	0.60-0.90	≤0.30	≤0.30	0.90-1.20	255 HB MAX

Material: SCM440 Tolerance: h7 / h8 Hardness: 255 HB MAX

Hardchrome Rod เพลาชาร์ตโครม S45C (S45C-HC)

ตัดได้ตามความยาวใช้งาน

D	Tolerance f8	L	D	Tolerance f8	L
6	-0.010 -0.028	100 - 3000	35	-0.025 -0.064	100 - 6000
8	-0.013		38		
10	-0.035		38.1 (1 1/2")		
12	-0.016 -0.043		40		
12.7 (1/2")			45		
13			50		
14			50.8 (2")		
15	-0.030 -0.076		55		
16			56		
17			60		
18		65			
19		70			
19.05 (3/4")	-0.020 -0.053	75			
20		76.2 (3")			
22		80			
25		85			
25.4 (1")	-0.036 -0.090	90			
28		95			
30		100			
32		-0.025	120		
		-0.064	125		
		150	-0.043 -0.106		



Grade S45C

ขนาดตั้งแต่ 6 - 150 มม.

Material: S45C Tolerance: f8 Surface Hardness: HV 850 min
Hardchrome Thickness: 25 Micron min

Shaft

เพลอาซาร์ดโครม ชุบแข็งผิว SUJ2 (SUJ2-HC)

ตัดได้ตามความยาวใช้งาน

D	Tolerance g6	L
8	-0.005	100 - 3500
10	-0.014	
12	-0.006 -0.017	
13		
15		
16		
18	-0.007 -0.020	
20		
25		
30	-0.009 -0.025	
35		
		100 - 3000

D	Tolerance g6	L
40	-0.009 -0.025	100 - 6000
45		
50		
55	-0.010 -0.029	
60		
65		
70		
75	-0.012 -0.034	
80		
100		



Grade SUJ2

ขนาดตั้งแต่ 8 - 100 มม.

Material: SUJ2 Tolerance: g6 Surface Hardness: HRC 60±2

Hardchrome Thickness: 25 Micron min

Depth of Effective Hardened Layer: Dia 8-30 mm 1.0-2.5 mm

Dia 30 mm Up 1.0-3.0 mm



MASTER TECH & SYSTEMS

Centerless Grinding Bar

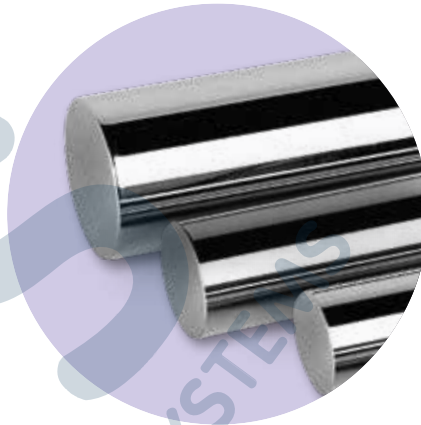
เพลาจียร์นีย์สแตนเลส SUS303 (SUS303-G)

Dia 3-10 มม.
(จำหน่ายยกเส้น 2.5 เมตร)

D	Tolerance h7	L
3	0 -0.010	2500
4	0 -0.012	
5		
6		
7	0 -0.015	
8		
9		
10		

Dia 11-24 มม.
(ตัดได้ตามความยาวใช้งาน)

D	Tolerance h7	L
11	0 -0.018	100 - 2500
12		
13		
14		
15		
16		
17		
18	0 -0.021	
20		
22		
24		



Grade SUS303
ขนาดตั้งแต่ 3 - 24 มม.

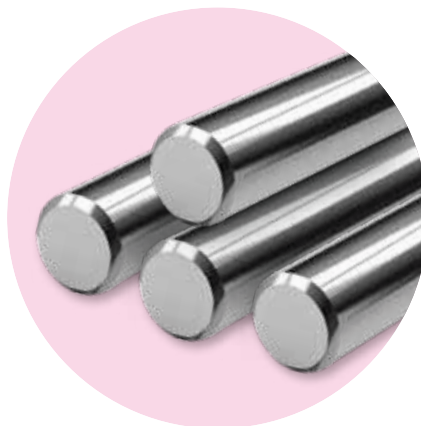
Material: SUS303 Tolerance: h7

Centerless Grinding Bar

เพลาจียร์นีย์สแตนเลส SUS304 (SUS304-G)

ตัดได้ตามความยาวใช้งาน

D	Tolerance h7	L
25	0	100 - 3000
30	-0.021	
35	0 -0.025	
40		
45		
50		



Grade SUS304
ขนาดตั้งแต่ 25 - 50 มม.

Material: SUS304 Tolerance: h7



MASTER TECH & SYSTEMS CO., LTD.

บริษัท มาสเตอร์เทค แอนด์ ซิสเต็มส์ จำกัด

ผู้นำด้านชิ้นส่วนแม่พิมพ์พลาสติก ผลิตทั้งชิ้นส่วนมาตรฐาน
และ ชิ้นส่วนตามแบบของลูกค้า โดยใช้วัตถุดิบ และ เครื่องจักรที่มีคุณภาพ
ตรวจสอบด้วยเครื่องมือวัดที่ได้มาตรฐานก่อนส่งมอบชิ้นงาน พร้อมบริการจัดส่งถึงมือลูกค้า

ปัจจุบัน.. บริษัทได้ต่อยอดธุรกิจ จนมาเป็นผู้นำทางด้านเหล็กเจียรนัยสำเร็จรูป
มีเกรดให้ลูกค้าเลือกสรรมากมาย เช่น S45C SK4
SCM440 SUJ2 SUS303 และ SUS304

MasterTech หนึ่งในเดียวในไทย.. ที่ใครๆ ก็ไว้ใจ เรื่องเพลลาเจียร..



บริษัท มาสเตอร์เทค แอนด์ ซิสเต็มส์ จำกัด

95/116 หมู่ 3 ซ.บุญศิริ 16 ต.บางเมือง อ.เมืองสมุทรปราการ จ.สมุทรปราการ 10270



02-756-0000



MasterTech



@mts-th

Email: mts.mastertech@gmail.com | www.mastertechandsystems.com